



atelier dominique imbert s.a.s.
 34380 viols le fort - france
 tel. 04 67 55 01 93 - fax. 04 67 55 77 77
 E-mail : info@focus-creation.com

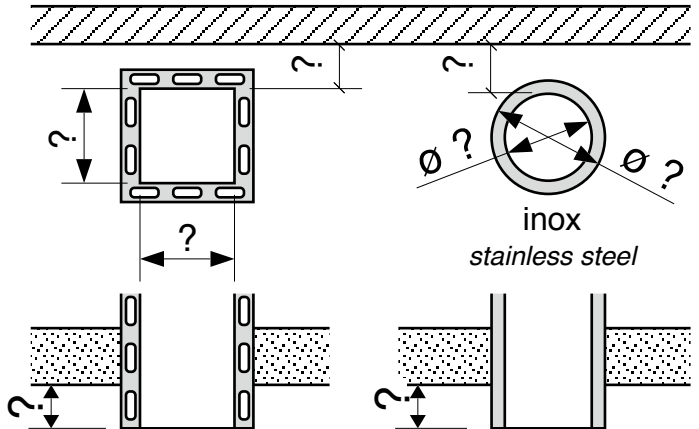
date de création : 31/03/00 modification: 03/01/2011

DONNEES TECHNIQUES / TECHNICAL DATA

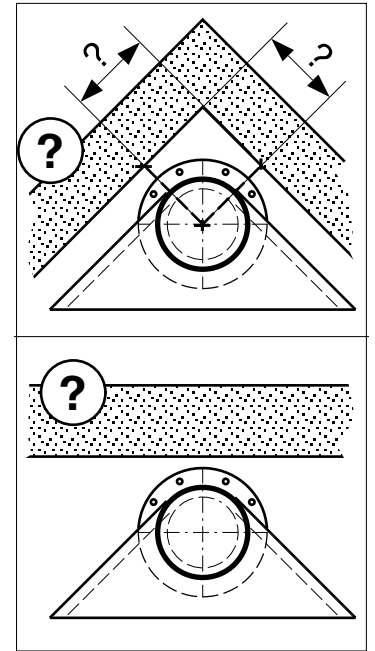
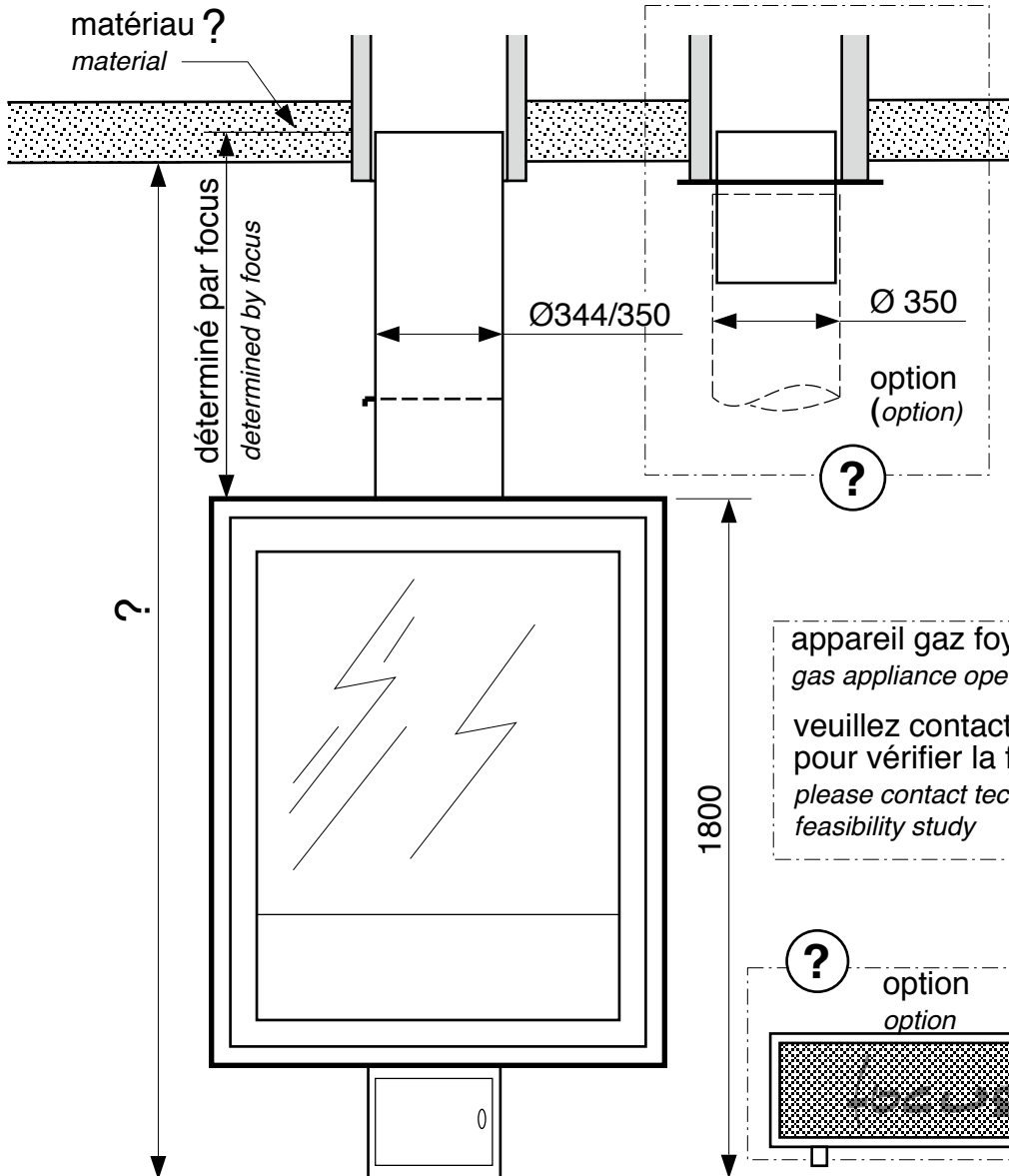
modèle : EUROFOCUS 1200 n° 8
 partenaire :
 référence client :
 date :

noir
black

gris souris (option)
light grey paint (option)



conduit existant *existing chimney*
 conduit à créer *chimney to build*
 longueur de conduit *length of chimney* = ?



appareil gaz foyer ouvert (option)
gas appliance open fire (option)

veuillez contacter le service technique
 pour vérifier la faisabilité.
*please contact technical dep. for
 feasibility study*

option

flexible Ø160 + grille (option)
 flexible Ø160 + grate (option)