



atelier dominique imbert s.a.s.

34380 viols le fort - france  
tel. 04 67 55 01 93 - fax. 04 67 55 77 77  
E-mail : info@focus-creation.com

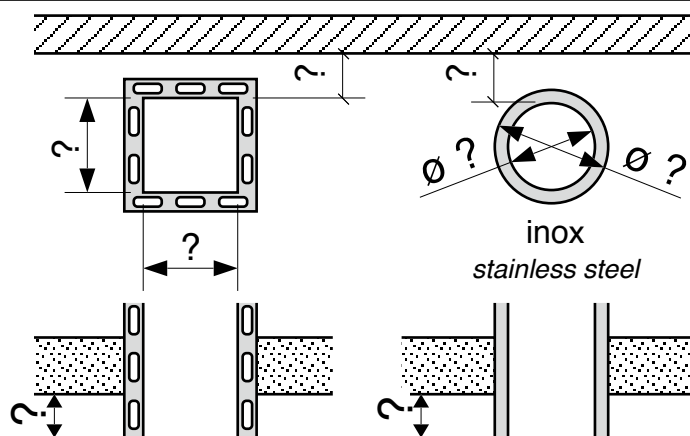
**DONNEES TECHNIQUES / TECHNICAL DATA**

modèle : EUROFOCUS 950 n° 8  
partenaire :  
référence client :  
date :

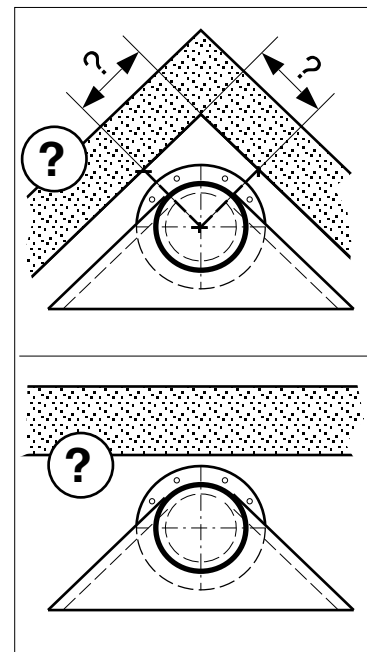
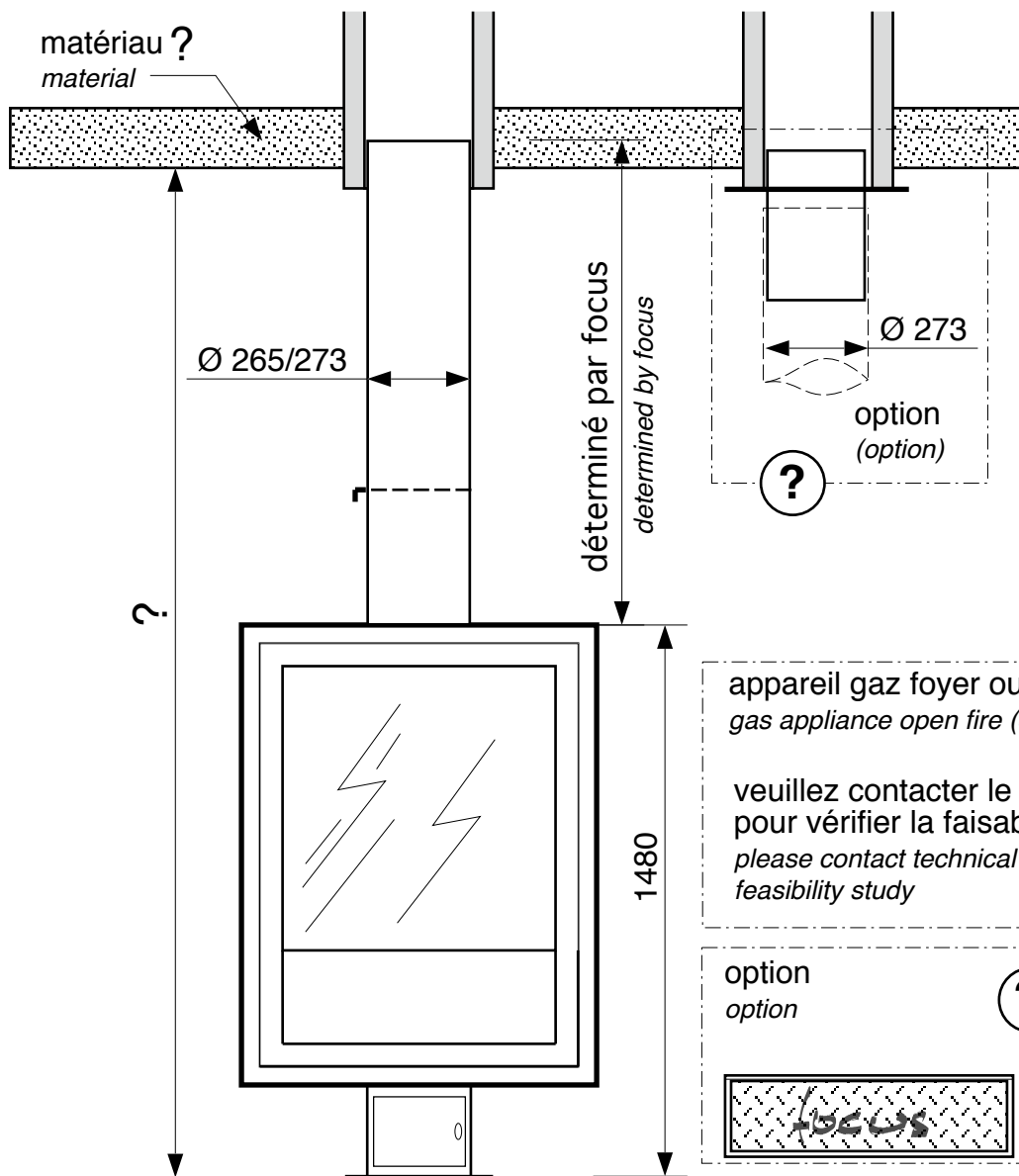
date de création : 31/03/00 modification: 01/01/2011

noir   
black

gris souris (option)   
light grey paint (option)



conduit existant *existing chimney*   
 conduit à créer *chimney to build*   
 longueur de conduit *length of chimney* = ?



appareil gaz foyer ouvert (option)   
*gas appliance open fire (option)*

veuillez contacter le service technique  
 pour vérifier la faisabilité.  
*please contact technical dep. for  
 feasibility study*

option   
*option*

flexible Ø160 + grille (option)   
 flexible Ø160 + grate (option)