



KASTOR

KH-20 / KO-20

ASENNUS- JA KÄYTTÖOHJEET
INSTALLATIONS- OCH BRUKSANVISNINGAR
INSTALLATION AND OPERATING INSTRUCTIONS
PAIGALDUS- JA KASUTUSJUHISED
ИНСТРУКЦИЯ ПО МОНТАЖУ И ЭКСПЛУАТАЦИИ
ДРОВЯНЫХ КАМЕНOK KASTOR

KIITOS, ETTÄ VALITSIT KASTORIN

Säästä nämä käyttöohjeet myöhempää käyttöä varten. Käyttöohjeet tulee antaa asennuksen jälkeen saunan omistajalle tai sen käytöstä vastaavalle. Perehdy ohjeeseen ennen asennusta ja käyttöönottoa.

KASTOR-PUUKIUKAAT

Kiitämme osoittamastasi luottamuksesta Kastor-tuotetta kohtaan. Olemme valmistaneet puukiukaita kauemmin kuin yksikään yritys maailmassa, lähes vuosisadan. Tuossa ajassa olemme oppineet tulesta ja sen käsittelystä paljon, myös sen herkkyydestä. Tulen tekeminen on jokamiestaito, sen vaaliminen lähes taidetta. Seuraamme tuotteidemme suunnittelussa ja valmistuksessa kahta ohjenuoraa: mestarin kädenjäljessä ei näy mitään turhaa, eikä mestarin kädenjälkeä saavuteta heikkolaatuisilla materiaaleilla. Tuotteemme ovat yksinkertaisia ja varmatoimisia, vaikka niiden pelkistetyn olemuksen taustalla on ratkaisuja, jotka ovat syntyneet vuosikymmenien kokemuksella ja nykyaikaisen teknologian turvin.

LAADUKKAAT MATERIAALIT

Käytämme tuotteissamme parhaita materiaaleja, joita olemme oppineet ajan myötä hankkimaan luotettavilta yhteistyökumppaneiltamme. Teräs on suomalaista Ruukin rakenneterästä, joka tasalaatuisuutensa ansiosta taipuu monimuotoisiin ratkaisuihin lujuutensa säilyttäen. Lasiluukukumme ovat

Ceram-erikoislasia, joka kestää vähintään 800 °C ja joka kestävyystään huolimatta päästää tulen lämpöisen kajon ympäröivään tilaan.

TUNNEMME TULEN

Tuotteemme painavat huomattavan paljon, mikä jo sellaisenaan kertoo materiaaliemme tulenkestävyydestä. Teräksen paksuus ei kuitenkaan ole arvo itsessään, vaan sen oikea käyttö. On tunnettava tulen liike ja sen vaikutukset. Kuumiin ja siten kovimmalle rasitukselle altistuva kohta ei sijaitse välittömästi tulen yläpuolella vaan siellä, minne lämpö johdetaan. Tulta on myös ruokittava ilmalla, jotta se palaa mahdollisimman puhtaasti ja lämmittää taloudellisesti.

YLIVOIMAISTA TEKNIKKAA

Kiukaamme lämpiävät jopa pesällisellä puuta ja säilyttävät lämpönsä pitkään liekin sammuttua. Tämä ainutlaatuinen ominaisuus on monen tekijän summa, joista laadukkaiden materiaalien ohella merkittävimpiä ovat: Coanda-ilmankiertojärjestelmä, ilmanohjainlevy, suuret ja syvät kivitilat sekä tukevat luukut. Näistä ja muista teknisistä innovaatioistamme sekä monipuolisista kokonaisuutta tukevista asennustarvikkeista voit lukea enemmän osoitteesta www.kastor.fi tai esitteestämme.



Olemme lämmittäneet ihmisiä vuosisadan.

Tuona aikana teknologia on heittänyt ihmiskunnan pidemmälle kuin aikaamme edeltävinä vuosituhansina – jopa kuuhan ja takaisin. Saman ajan me olemme käyttäneet nautinnollisen lämmön tuottamiseen nykuteknologiaa hyödyntäen ja siten, että myös tuotteidemme ulkonäkö lämmittää mieltä.

Kastor – Kuuminta kuumaa.

SISÄLLYSLUETTELO

1. ENNEN ASENNUSTA

- 1.1. Pakkauksen sisältö ja sen tarkastaminen
- 1.2. Huomioitavia seikkoja ja määräyksiä
- 1.3. Vesisäiliö VK-20:n asennus

2. ASENNUS JA KÄYTTÖNOTTO

- 2.1. Käyttökuntoonlaitto ja esipoltt
- 2.2. Kiuaskivet, kiuaskivien asettelu
- 2.3. Kiukaan alusta
 - 2.3.1. Asennus puulattialle valetulla betonilaatalla
 - 2.3.2. Asennus kaakeloidulle ja vesieristetylle lattialle
- 2.4. Suojaetäisyydet ja suojaukset
 - 2.4.1. Suojaetäisyydet
 - 2.4.2. Suojaetäisyyksien pienentäminen
- 2.5. Kiukaan liittäminen tiilihormiin
 - 2.5.1. Takaa liittäminen
 - 2.5.2. Päältä liittäminen
- 2.6. Liittäminen Kastor-valmishormiin
- 2.7. Kiukaan luukku ja kätisyyden vaihtaminen
- 2.8. Ilmanohjainlevy
- 2.9. Yleisiä ohjeita vaurioiden välttämiseksi

3. KIUKAAN KÄYTTÖ

- 3.1. Polttoaineet
- 3.2. Käyttö vesisäiliö VK-20:n kanssa
- 3.3. Vedon säätö
- 3.4. Lämmitystehon säätö
 - 3.4.1. Saunominen yhden pesällisen lämmityksellä, alta sytyttäminen
 - 3.4.2. Saunominen yhden pesällisen lämmityksellä, päältä sytyttäminen
 - 3.4.3. Lämmityksen jatkaminen toisella pesällisellä

4. HUOLTO

- 4.1. Kiukaan puhdistus
- 4.2. Tuhkan poisto
- 4.3. Kiukaan nuohous
- 4.4. KH-mallin hissiluukun lasin irroitus ja puhdistus

5. ONGELMATILANTEET

6. TAKUU JA VALMISTAJAN TIEDOT

1. ENNEN ASENNUSTA

Tarkasta tuote ja pakkauksen sisältö heti vastaanottaessa. Ilmoita mahdollisista kuljetusvaurioista heti kuljettajalle.

1.1. PAKKAUKSEN SISÄLTÖ JA SEN TARKASTAMINEN

Kiuaspaketti sisältää:

- Kiuas
- Tulipesässä
 - asennusohje
 - arina
 - ilmanohjainlevy
 - liitäntäputki
 - säätöjalat (4 kpl)
 - luukun kahva (kiinnitysruuvit ja prikät ovat tulipesässä).
- Kaksi teräksistä korkkia (toinen kiukaan päällä olevassa etummaisessa nuohousreiässä ja takalähdön korkki on kiilattu paikalleen välivaipan läpi poratulla poraruuvilla).

Jos kiukaaseen on tilattu erillinen, itse asennettava vesisäiliöpaketti VK-20, on se omassa pakkauksessaan.

1.2. HUOMIOITAVIA SEIKKOJA JA MÄÄRÄYKSIÄ

Asennuksessa ja käytössä on noudatettava tämän ohjeen ja viranomaisten määräyksiä. Kiuasta ei saa käyttää muuhun tarkoitukseen, kuten esim. vaatteiden kuivaukseen, rakennus-aikaiseen rankkaan lämmitykseen jne. Laitetta ei myöskään saa käytön aikana tai sen ollessa lämmin peittää millään tavalla.

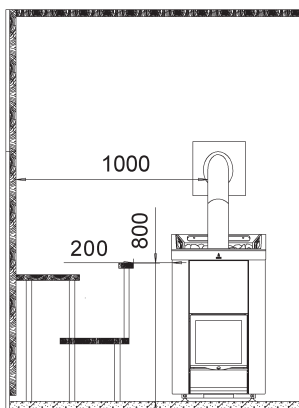
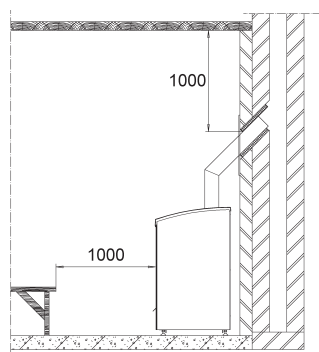
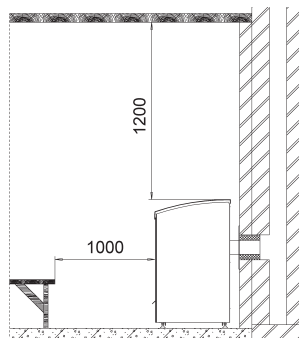
Tarkista myös seuraavat asiat ja niiden vaikutus kiukaan asennuspaikan valintaan:

- Turvaetäisyydet palavapintaisiin sekä palamattomiin rakenteisiin (luku 2.3. ja 2.4.).
- Piippuliitännän paikka (mahdollisen vanhan piipun liitännän korkeus lattiasta ja mahdollisen uuden piipun asennusreitti).
- Lattian materiaali (palava, palamaton, kaakeloitu ja vesieristetty).

1.3. VESISÄILIÖ VK-20:N ASENNUS

Vesisäiliöpaketti asennetaan sen omassa pakkauksessa tulevien ohjeiden mukaisesti. Asenna paketti kiukaaseen ennen esipolttoa, jotta myös vesisäiliöpaketin osista tulevat mahdolliset käryt lähtevät pois ja etupaneelin tulenkestävä maali kovettuu.

Kuva 1.2. Turvaetäisyydet. Mitat millimetreinä.

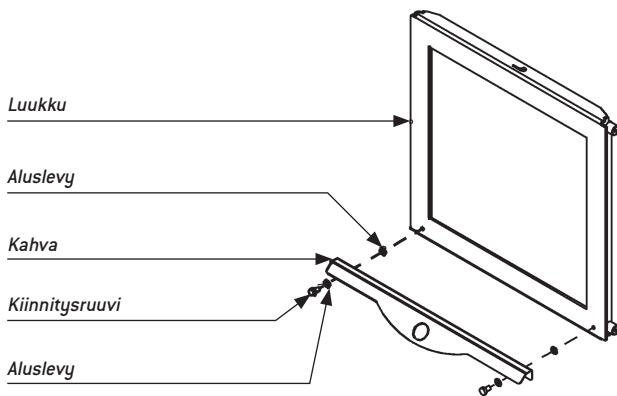


2. ASENNUS JA KÄYTTÖNOTTO

2.1. KÄYTTÖKUNTOONLAITTO JA ESIPOLTTO

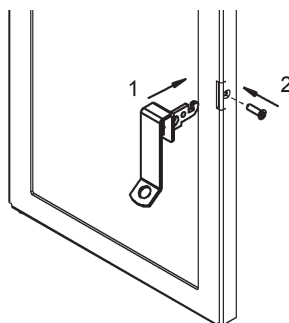
- Asenna luukun kahva (kuva 2.1./1 ja 2.1./2).
- Asenna mahdollinen vesisäiliö VK-20:n omien asennusohjeiden mukaisesti.
- Aseta kiuas ulkona palamattomalle alustalle
 - ilman kiviä
 - vesisäiliöllisen kiukaan säiliö vedellä täytettynä.
- Poista kiukaasta kaikki mahdolliset tarrat ja suojamuovit.
- Tarkasta että arina ja ilmanohjainlevy (luku 2.8.) ovat paikoillaan.
- Asenna mukana tuleva liitäntäputki kiukaan päällä olevaan takimmaiseen savuaukon reikään.
- **ESIPOLTTO:** Esipolton tarkoitus on poistaa kiukaasta ulkotiloissa palavat suoja-aineet pois ja kovettaa kiukaan pinnoite. Polta tulipesässä muutama kova pesällinen puita. Esipolta kiuasta ulkona niin kauan ettei käryä tule kiukaasta.
- Siirrä esipolton jälkeen jäähtynyt kiuas saunaan.
- Huolehdi saunan hyvästä tuuletuksesta ensimmäisillä lämmityskerroilla.

Kuva 2.1./1. Luukun kahvan asennus.



Kuva 2.1./2. Luukun kahvan asennus.

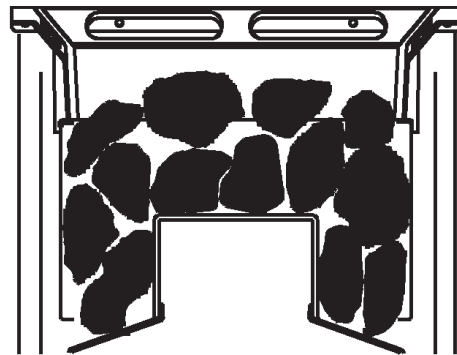
1. Kahva
2. Kiinnitysruuvi



2.2. KIUASKIVET, KIUASKIVIEN ASETTELU

Käytä kiukaassa yli 10 cm kokoisia peridotiitti- tai oliviinikiviä tai tummahkoja luonnonkiviä. Pese kivet aina ennen käyttöä. Kiviä ei saa latoa liian tiiviisti eikä kukkuralle – aseta ne paikoilleen siten, että kivien väliin jää riittävästi ilmaa. Täytä kivitila reunoja myöten, litteät kivet pystyasentoon (kuva 2.2.). KH-20 ja K0-20 -malleissa maksimi kivimäärä on noin 60 kg.

Kuva 2.2. Kiuaskivien asettelu. Aseta kivet paikoilleen siten, että kivien väliin jää riittävästi ilmaa. Läpileikkauskuva kiukaan kivitilasta.



Kivien koolla, kivimäärällä ja sekoittamalla eri kivilaatuja keskenään voidaan tasapainottaa löylyominaisuudet saunaan ja saunojan mieltymyksiin sopivaksi. Koska nämä seikat aina eroavat toisistaan, ei yleispätevää ohjetta voida antaa – kokeilemalla ja asettelemalla kiuaskivet uudelleen löydät itsellesi sopivan vaihtoehdon.

Kiukaan toiminnan kannalta on oleellista, että kuuma ilma pääsee kiertämään kivien välistä lämmittäen kivet nopeasti. Jos kivet ovat liian pieniä tai ne on aseteltu väärin, lämpiää vain sauna eivätkä kivet!

2.3. KIUKAAN ALUSTA

Kiuas asennetaan vaakasuorasti, liikkumattomalle ja vakaalle **palamattomalle tai paloeristetylle alustalle**. Tällainen on joko erillinen Kastorin oma kiukaan suoja-alusta, tai eteenpäin viettäväksi ja sileäksi valettu vähintään 60 mm paksu betonilaatta.

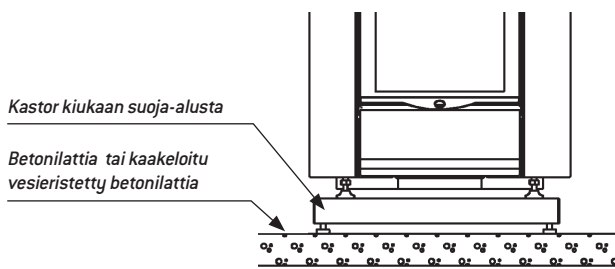
Kiukaan kaikissa nurkissa on paikat säätöjaloille, joiden avulla voidaan säätää kiuas vinolla lattialla suoraan, sekä hienosäätää kiukaan korkeutta piipussa olevaan liitäntään. Säätöjalat löytyvät tarvikepussista kiukaan tulipesästä. Kierrä ne paikalleen ja säädä tarpeen mukaan.

Kiuasta ei suositella asennettavaksi suoraan kaakelilattialle, koska mm. kosteussulut ja laattaliimat saattavat sisältää lämmölle alttiita aineita.

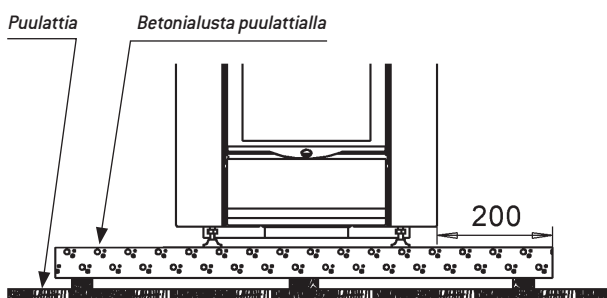
Lattian paloeristys palavilla materiaaleilla:

- Kiukaan eteen 400 mm
 - Kiukaan sivuille 200 mm
 - Kiukaan taakse 250 mm
- (tai sivuilla ja takana suojaeristettyyn seinään asti; kuva 2.3.).

Kuva 2.3. Kastor-kiukaan asentaminen Kastor-kiukaan suoja-alustaa käyttäen.



Kastor-kiukaan asentaminen betonialustaa käyttäen. Mitat millimetreinä.



2.3.1. ASENNUS PUULATTIALLE VALETULLA BETONILAATALLA

Puulattialle suosittelemme asennusta eteenpäin viettäväksi ja sileäksi valetulle 60 mm paksulle betonilaatalle, minkä alla on korokkeilla tehty ilmarako lattiaan. Kiuas suoritetaan kiukaan säätöjalkoja säätämällä.

HUOM! TARKISTA AINA PUULATTIAN KANTAVUUS, KIUAS PAINAA KIVINEEN YLI 100 kg.

2.3.2. ASENNUS KAAKELOIDULLE JA VESIERISTETYLLE LATTIALLE

Pelkkä Kastor- kiukaan suoja-alusta riittää, erillistä eduslevyä ei tarvita.

2.4. SUOJAETÄISYYDET JA SUOJAUKSET

2.4.1. SUOJAETÄISYYDET

Kastorin KH- ja KO-sarjan kiukaissa on sivuilla ja takana kaksoisvaipparakenne, minkä ansiosta uloimman vaipan lämpötila pysyy alle 100 °C. Kiukaan etupaneeli on kuumempi, ja lisäksi luukun lasin läpi tulee voimakasta lämpösäteilyä.

Kiviseiniin suojaetäisyys sivuille on kaikilla korkeuksilla sama, 50 mm kiukaan ulkopinnoista, mieluummin 100 mm riittävän ilmankierron aikaansaamiseksi.

Suojaetäisyydeksi **palava-aineisiin materiaaleihin** riittää kivitilan alapuolella, sivuille 200 mm ja taakse 250 mm. Kivitilan yläpuolella suojaetäisyys on 500 mm, johtuen kivien kuumuudesta (maksimissaan 350 °C).

Kiukaan eteen on lämpösäteilyn sekä kiukaan työskentely- ja huoltotila huomioiden syytä jättää suojaetäisyyttä 1000 mm, suojaetäisyydeksi minimissään riittää 500 mm (kuva 2.4.1.).

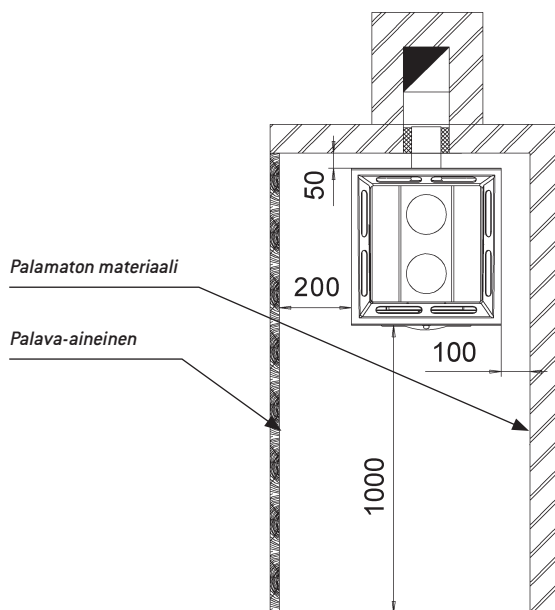
Jos savuputki lähtee kiukaan päältä eristämättömällä yhdysputkella, on sen vaatima suojaetäisyys 1000 mm joka suuntaan ja ylös 1200 mm.

Suojaetäisyys vesisäiliöllisen kiukaan säiliön puolella on palava-aineisiin materiaaleihin 150 mm.

Suojaetäisyyksiä voidaan kuitenkin pienentää seuraavien ohjeiden mukaisilla suojuuksilla, jolloin kiuas voidaan asentaa esimerkiksi 1100 mm levyiseen aukkoon (kiukaan leveys 520 mm + suojaetäisyydet molemmin puolin 280 mm + 280 mm).

Kun etäisyys kiukaan yläpinnasta kattoon on vähintään 1200 mm, ei katon suojausta tarvita (kuva 2.4.1.).

Kuva 2.4.1. Kiukaan suojaetäisyydet seiniin. Mitat millimetreinä.



2.4.2. SUOJAETÄISYYKSIEN PIENENTÄMINEN

Taka- ja sivusuuntaisia suojaetäisyyksiä voidaan pienentää 50 % yksinkertaisella ja 75 % kaksinkertaisella kevyellä suojuksella. Suojaus voi olla joko 1 mm paksu metallilevy tai 7 mm kuituvahvisteinen sementtilevy (ei paperi- tms. pinnoitettu kipsilevy) (kuva 2.4.2.).

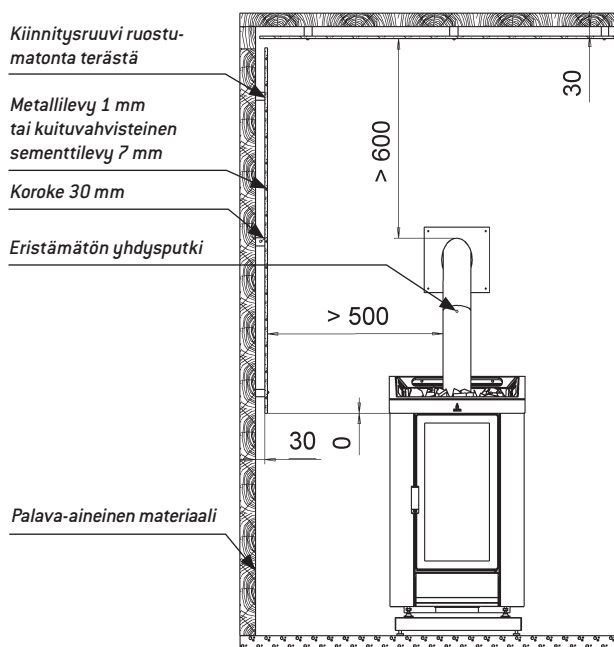
Seinän ja suojausten väliin jätetään 30 mm tuuletusväli. Suojauksen tulee olla irti lattiasta ja katosta. Jos saunassa on palava-aineinen lattia kiukaan edessä, suojattava alue ulotetaan 100 mm luukun molemmille sivuille sekä vähintään 400 mm sen eteen, suojaus on tällöin oltava vähintään 1 mm paksu metallilevy.

Jos kiuas asennetaan niin, että se on takaa ja toiselta sivulta tiiliseinää tai -muuria vasten, riittää turvaetäisyydeksi 50 mm sivulle ja 50 mm taakse. Jos kiuas on takaa ja kahdelta sivulta tiiliseinää tai -muuria vasten, on suositeltavaa jättää 100 mm tilaa molemmille sivuille kiukaan ilmankierron varmistamiseksi. Taakse riittää edellä mainittu 50 mm.

Eristämättömän yhdysputken suojaetäisyyksien pienentäminen tapahtuu samoin kuin kiukaissa. Piipun eristetyn osan on saunassa aina yllettävä 400 mm välikaton alapuolelle (kuva 2.6.).

Savupiippujen suojaetäisyydet palava-aineisiin materiaaleihin vaihtelevat tuotekohtaisesti. Tarkista aina piipun valmistajan ohjeet. Epäselvissä tapauksissa käänny paikallisten paloviranomaisten puoleen.

Kuva 2.4.2. Suojaetäisyyksien pienentäminen. Mitat millimetreinä.

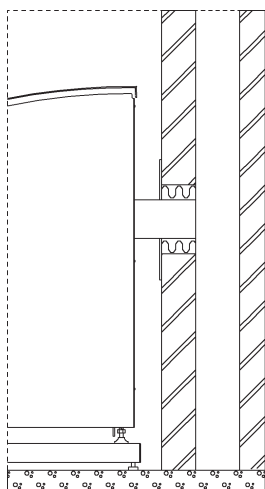


2.5. KIUKAAN LIITTÄMINEN TIILIHORMIIN

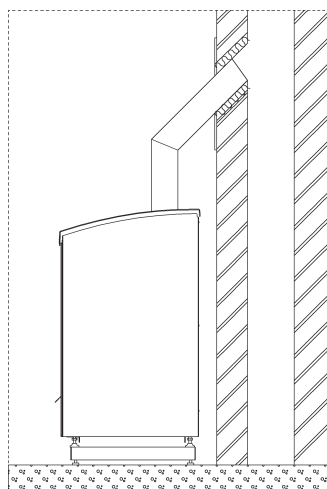
Kiuas voidaan liittää tiilihormiin joko takaa tai päältä. Tiilihormiliitännän osalta on huomioitava kohdassa 2.4. mainitut **suojaetäisyydet ja suojaukset** sekä tiilihormien muurausohjeet.

2.5.1. TAKAA LIITTÄMINEN

Tee tiilihormiin 2–3 cm liitäntäputkea suurempi aukko. Irrota kiukaan ulompi takavaippa. Irrota sisemässä takavai-passa olevan reiän peittävä levy ruuvitaltalla. Siirrä takasavuaukon peittävä kansi kiukaan päällä olevan takimmaisen aukon kanneksi. Aseta kiukaan mukana tullut liitäntäputki kiukaan takasavuaukkoon. Työnnä kiuas paikoilleen. Varmistu, että liitäntäputki asettuu hyvin hormiin tehtyyn aukkoon. Tiivistä liitäntäputken ja hormin välinen tyhjä tila joustavalla tulenkestävällä materiaalilla, esim. palovillalla. Lämpivienti siistitään Kastor-peitelevyllä, joita saa rautakaupasta. Peitelevy kiinnitetään tiilihormiin metallisilla kiinnikkeillä tai tulenkestävällä massalla (kuva 2.5.1.).



Kuva 2.5.1. Kiukaan liittäminen takaa tiilihormiin.



Kuva 2.5.2. Kiukaan liittäminen päältä tiilihormiin.

2.5.2. PÄÄLTÄ LIITTÄMINEN

Tee tiilihormiin 2–3 cm liitäntäputkea suurempi aukko. Päältä liittäminen tehdään 45° mutkaputken avulla, joka on käännettävissä hormiin nähden sopivalle kohdalle. 45° mutkaputkia saa ostaa erikseen rautakaupasta. Mutkaputkea voi tarvittaessa jatkaa jatkosputkella. Asenna kiukaan oma liitäntäputki kiukaan laella olevaan **takimmaiseen** yläsavuaukkoon (etummainen on nuohousaukko, piippua ei saa asentaa siihen!). Ko. mutkaputki asennetaan kiukaan oman liitäntäputken päälle. Sahaa tarvittaessa mutkaputki ja mahdollinen jatkoputki sopivan mittaiseksi. Varmista, että putki menee riittävästi piipun sisään (ei kuitenkaan liian pitkälle tukkien piipun).

Putken ja tiilihormin välinen rako tiivistetään joustavalla tulenkestävällä materiaalilla, esim. palovillalla. Lämpivienti siistitään Kastor-peitelevyllä, joita saa rautakaupasta. Peitelevy kiinnitetään tiilihormiin metallisilla kiinnikkeillä tai tulenkestävällä massalla (kuva 2.5.2.).

2.6. LIITTÄMINEN KASTOR-VALMISHORMIIN

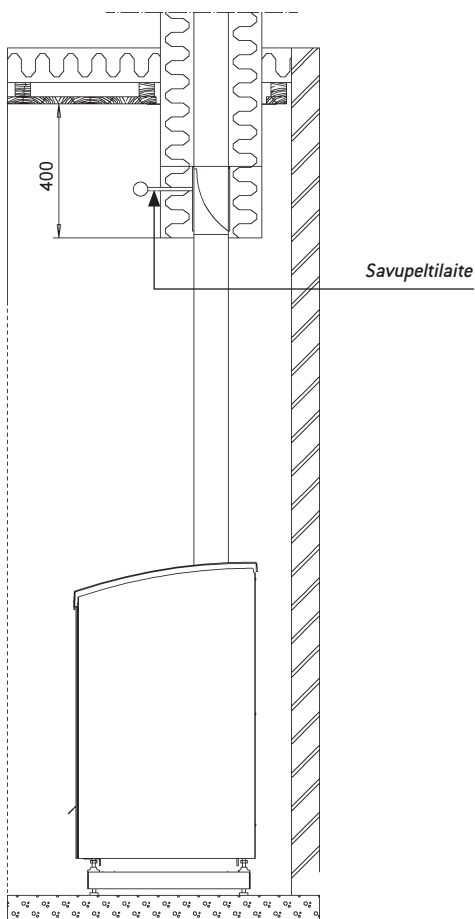
Kastor-kiuas voidaan liittää päältä tehdasvalmisteiseen Kastor-hormiin.

Varmista, että valmishormi tulee oikein valituksi huomioiden mm. kiukaan malli, hormin korkeus, ulkoiset olosuhteet jne. Parhaan toimivuuden saavuttamiseksi suositellaan aina asennettavaksi myös savupeltilaite (kuva 2.6.).

- Aseta kiukaan oma liitäntäputki kiukaan takimmaiseen savuaukkoon.
- Asenna liitäntäputken päälle eristämätön yhdysputki ja mahdollinen jatkosputki. Sahaa tarvittaessa yhdysputki ja jatkosputki sopivan mittaiseksi.
- Savupeltilaite tulee eristämättömän ja eristetyn osuuden väliin, tai ensimmäiseen eristettyyn piippumoduliin.
- Savupeltilaitteen päältä jatketaan eristetyllä piipulla. Eristetyn savupiipun on oltava vähintään 400 mm välikaton alapuolella. Noudata Kastor-valmishormien asennus- ja käyttöohjeita.

Noudata myös edellä mainittuja suojaetäisyyksiä palaviin ja palamattomiin materiaaleihin. Kastor Oy ei vastaa eikä takaa muiden valmistajien valmishormien sopivuutta ja toimivuutta Kastor-kiukaiden yhteydessä. Kastor Oy ei ole vastuussa muiden valmistajien valmishormien laadusta.

Kuva 2.6. Kiukaan liittäminen Kastor-valmishormiin. Mitat millimetreinä.



2.7. KIUKAAN LUUKKU JA KÄTISYYPÄN VAIHTAMINEN

K0-mallissa luukun käsitys vaihdetaan kääntämällä luukku toisin päin. KH-mallissa on ylöspäin nouseva hissiluukku, joten käsityksen vaihtamiselle ei ole tarvetta.

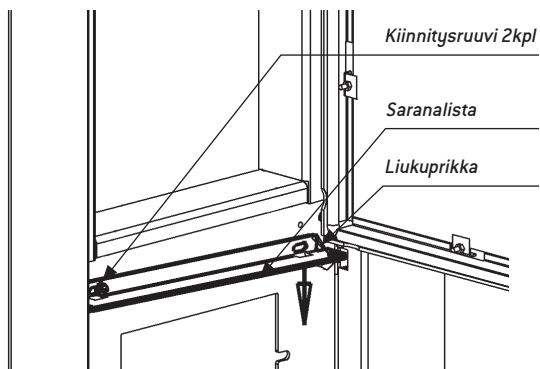
K0-mallin luukun käsityksen vaihtaminen.

Työn aloitus:

Jos kiuasta on jo käytetty; avaa savupelti. Samalla kun poistat tuhkalaatikon, kannattaa puhdistaa tuhkat myös tulipesästä. Sulje savupelti. Sulje myös tuhkaluukku.

Sulje luukku. Irrota ruuvimeisselillä toinen luukun alapuolella olevan saranalistan kiinnitysruuveista. Tue samalla luukku, ettei luukku pääse putoamaan. Löystytä hieman myös toista kiinnitysruuvia (kuva 2.7./1).

Kuva 2.7./1. Kiukaan luukun käsityksen vaihtaminen.



Pidä edelleen tukeva ote suljettuna olevasta luukusta. Avaa luukku varovasti. Paina saranalista vapaasta päästään alaspäin.

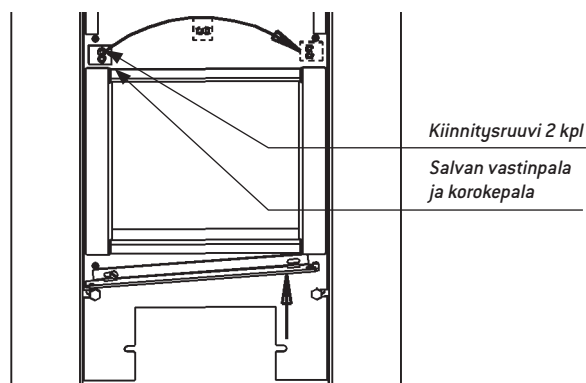
Nyt luukku painuu alaspäin ja irtoaa yläreunan saranalistasta. Poista luukku paikaltaan. Ota alareunan saranatavissa oleva liukuprikka talteen.

Irrota salvan vastin ja siirrä se vastaaviin reikiin toiseen laitaan. Aseta korokepala vastimen alle, kuten se aiemminkin oli (kuva 2.7./2.).

Käännä luukku ylösalaisin käsissäsi.

Nosta saranalistan alaspäin painettu pää ylöspäin hieman yli vaakatason (kuva 2.7./2.).

Kuva 2.7./2. Kiukaan luukun käsityksen vaihtaminen.



Aseta luukku paikoilleen auki asennossa ensin yläpäästään ja pidä luukku yläreunan saranalistaan vasten.

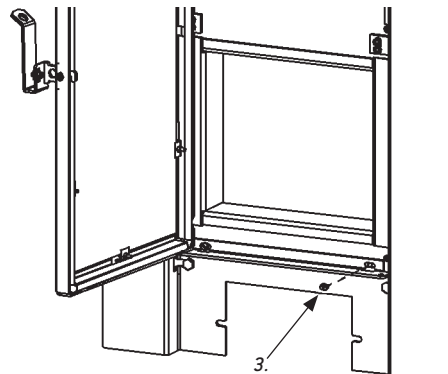
Paina alareunan saranalistaan vapaasta päästään alaspäin samalla kohdistuen luukun alareunan saranatappi saranalistan vastinreikään. Aseta samalla saranatappin liukuprikka takaisin saranalistan ja luukun alareunan väliin luukun akselin kohdalle.

Kohdista saranalista paikoilleen ja kiinnitä irrottamasi kiinnitysruuvi (kuva 2.7/3.). Älä sulje luukku.

K0-20-luukun kahvan kääntäminen

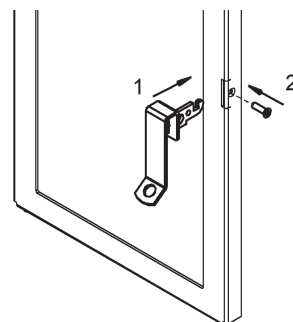
1. Irrota kiinnitysruuvi (2) luukun sivusta.
2. Vedä kahva (1) irti.
3. Käännä kahvaa 180 astetta ja aseta kahva takaisin.
4. Kiinnitä kiinnitysruuvi.

Kuva 2.7/3. K0-20:n luukun kätsyyden vaihtaminen.



Kuva 2.7/4. Kahvan kääntö

1. Kahva
2. Kiinnitysruuvi



2.8. ILMANOHJAINLEVY

Kiukaan tulipesän takaosassa on irrotettava ilmanohjainlevy (kuva 2.8./1). Kiuasta ei saa käyttää ilman ohjainlevyä! Mikäli ilmanohjainlevy kuluu käytössä, vääntyy tai muuten vahingoittuu, on se vaihdettava uuteen.

Ilmanohjaimen vaihtaminen

Irrota arina. Asenna ilmanohjainlevy tulipesän takaosaan siten, että sen kannatusosa on arinankannattimen päällä. Asenna arina paikoilleen. Tarkista levyn kunto riittävän usein (kuva 2.8./2).

2.9. YLEISIÄ OHJEITA VAURIOIDEN VÄLTÄMISEKSI

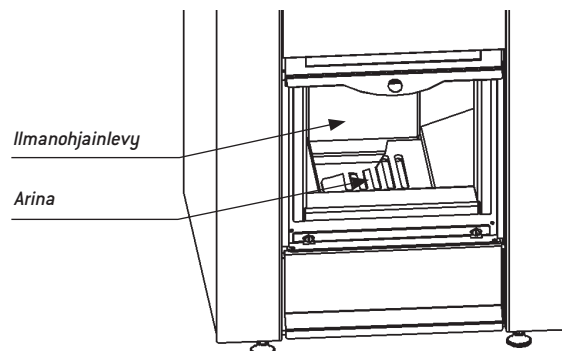
Kun tuot kiukaan saunaan, polta vielä ennen kivien lisäystä täysi pesällinen puita sauna mahdollisimman hyvin tuulettuna, jolloin loputkin suoja-aineista palavat pois ja pinnoite kovettuu.

Kastor-kiuas on käyttövalmis ulkona suoritettuna esipolton, kivien asettamisen ja mahdollisen vesisäiliön täytön jälkeen. Varmista, että ilmanohjainlevy on kuvan 2.8./2 mukaisesti paikallaan.

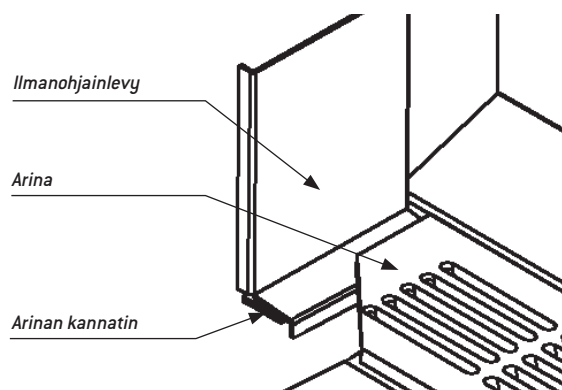
Tutustu alla oleviin ohjeisiin ja noudata niitä:

- Muista jättää palamiselle ilmatilaa vähintään 10 cm tulipesän lieskalevystä alaspäin.
- Älä lämmitä heti täydellä teholla jos olosuhteet ovat kylmät. Tiilihormi voi vaurioitua.
- Varo heittämästä vettä suoraan lasiluukulle.
- Kiukaan käyttöikä lyhenee, jos kiuasta lämmitetään jatkuvasti punahehkuisena.
- Kiukaan kestoikä lyhenee oleellisesti, jos se altistetaan suolaiselle vedelle. Kannattaa huomioida myös, että meren läheisyydessä kaivovesikin saattaa olla suolapitoista.
- Kiukaan kestoikään vaikuttaa mm. kiukaan sopivuus kokonsa puolesta saunaan, millä polttoaineella kiuasta lämmitetään, saunomiskerrat, kiukaan ohjeiden vastainen käyttö sekä yleinen huolellisuus.
- Kastor-kiukaat on suunniteltu ja testattu huolellisesti. Tutkimusten perusteella Kastor Oy:ssä tiedetään, että mikäli kiuas käytössä vahingoittuu kohtuuttoman nopeasti (esim. seinämät repeytyvät tai palavat puhki, laki palaa puhki jne.) on kiuasta käytetty ohjeiden vastaisesti. Kastor Oy ei vastaa tällaisista käyttöohjeiden vastaisesta käytöstä aiheutuneista vahingoista.

Kuva 2.8./1. Ilmanohjainlevy. Varmista, että ilmanohjainlevy on paikallaan. Kiuasta ei saa käyttää ilman ohjainlevyä!



Kuva 2.8./2. Ilmanohjainlevyn asentaminen ja vaihtaminen.



3. KIUKAAN KÄYTTÖ

3.1. POLTTOAINEET

Käytä Kastor-kiukaissa polttoaineena ainoastaan käsittelemätöntä puuta, mieluummin tukevaksi pilkottua sekapuuta, koivua tai leppää. Polttopuun pituus on maksimissaan noin 35 cm. Märkä tai laho puu ei lämmitä hyvin.

Kiukaassa ei saa polttaa kyllästettyä puuta, nauilaista puuta, lastulevyä, muoviva, muovitettua pahvia tai paperia. Nestemäisiä polttoaineita ei saa käyttää edes sytytysvaiheessa, koska arina voi vahingoittaa. Älä polta täysisiä pesällisiä liian pieneksi tehtyä puuta, kuten lastua ja pientä puusilppua niiden suuren, hetkellisen lämmitystehon vuoksi.

Lämmityspuuta ei saa säilyttää kiukaan välittömässä läheisyydessä. Muista kiukaan suojaetäisyydet. Tuo saunan sisälle ainoastaan se määrä polttopuuta, joka voidaan saman tien laittaa tulipesään.

3.2. KÄYTTÖ VESISÄILIÖ VK-20:N KANSSA

KH-20 ja KO-20-kiukaisiin voidaan asentaa vesisäiliö VK-20 (28 litraa). Säiliötä ei saa käyttää muuhun tarkoitukseen kuin veden lämmittämiseen. Huomioi seuraavat seikat:

- Vesisäiliön on oltava aina vähintään puolillaan vettä kun tulipesässä on tuli.
- Varmista, että vesisäiliön hana on aina tiiviisti kiinni.
- Kiukaan lämmitessä vesisäiliön hana kuumenee.
- Tyhjennä vesisäiliö käytön jälkeen.
- Veden jäätyminen vesisäiliöön rikkoo sen.

3.3. VEDON SÄÄTÖ

Kiuas on suunniteltu toimimaan parhaimmillaan hormin alipaineen ollessa noin 10–20 Pa. Jos savupiippu on pitkä, tämä optimaalinen alipaineraja ylittyy helposti. Ylityksen voit todeta mm. seuraavasti:

- Tuhkaluukulla ei voi säätää vetoa.
- Liekit palavat liitântäputkessa, ja jopa savupiipussa.
- Palamisen humina on korvakuulolta kovaa.
- Lasiluukusta katsoen liekit syöksyvät kovalla voimalla kiukaan yläosaan.
- Sauna ja/tai kivet eivät lämpene alle tunnissa (vaikka kiuas on oikean kokoinen).

Tulta sytytettäessä on savupellin ja tuhkalaatikon aina oltava auki. Syttymisen jälkeen, kun tuli palaa hyvin, säädä ilmamäärä sopivaksi tuhkaluukulla. Yleensä tuhkaluukua pidetään auki 0,5–2 cm palamisen aikana, vedosta riippuen.

Perusveto on oikea, kun palamisen säätö toimii tuhkaluukulla ja liekit nousevat rauhallisesti ylöspäin. Tällöin kiuas palaa puhtaammin, joskin se lämpenee hieman hitaammin kuin kovemalla vedolla.

Jos kiukaan perusveto on liian kova, vetoa voidaan myös säätää oikeaksi laittamalla esim. tulenkestävän tiilen pala tai lisävarusteena saatava vedonsäätölevy kiukaan yläosan sisälle, kaarevan lieskalevyn päälle. Mikäli tämä ei auta, perusvetoa voidaan säätää oikeaksi myös savupeltiä apuna käyttäen. Savupeltiä ei saa sulkea liikaa palamisen aikana – varo häikävaaraa!

3.4. LÄMMITYSTEHDON SÄÄTÖ

Lämmitystehdön vaikuttaa polttoaineen laatu ja määrä. Älä polta kiukaassa liian pitkiä puuta. Varo käyttämästä kiuasta jatkuvasti punahehkuisena.

3.4.1. SAUNOMINEN YHDEN PESÄLLISEN LÄMMITYKSELLÄ, ALTA SYTYTTÄMINEN

- Aseta tulipesään kaksi pienehköä sytytyspuuta arinan suuntaisesti.
- Lisää sytytyspuiden väliin hieman sytykkeitä. Sytytä sytykkeet.
- Laita sen jälkeen muutama polttopuu vinottain edellisten päälle.
- Sulje luukku ja aseta tuhkalaatikko noin 3 cm raolleen.

Kun polttopuut ovat palaneet runsaat 5 minuuttia, oikaise ne palavina arinan suuntaiseksi.

Täytä tulipesä arinan suuntaisesti tukeviksi pilkotuilla polttopuilla. Sulje luukku ja anna tuhkalaatikon olla hetken aikaa auki noin 3 cm.

Tämän jälkeen palamista hillitään pienentämällä tuhkaluukun rako alueelle 0,5–2 cm. Tämän lämmitysvaiheen aikana tulee tulipesän seinien hehkua vain jonkin aikaa yläosaltaan punaisena. Normaalisti sauna on saunomisvalmis noin 40–50 minuutin kuluttua, eikä polttopuita tarvitse enää lisätä yhtä saunomiskertaa varten.

3.4.2. SAUNOMINEN YHDEN PESÄLLISEN LÄMMITYKSELLÄ, PÄÄLTÄ SYTYTTÄMINEN

Päältä sytyttäminen poikkeaa perinteisestä saunan sytytystavasta. Tällä menetelmällä kiukaan ja kivien lämpeneminen on hieman hitaampaa kuin perinteisellä menetelmällä. Opettelamalla kiukaan ja piipun säädöille sopivan yhdistelmän, ero lämmitysajassa ei ole kuitenkaan kovin suuri.

Päältä sytyttäminen on ympäristöystävällisempi lämmitystapa, josta aiheutuu vähemmän päästöjä ja polttopuista saadaan enemmän lämpöenergiaa irti. Seurauksena voit saunoa pienemmällä puunkulutuksella kauemman aikaa.

- Tarkista että savupelti on reilusti auki.
- Käytä kuivia, mieluummin vähintään yhden vuorokauden sisällä pidettyjä polttopuita.
- Täytä tulipesä polttopuilla luukun yläpinnan korkeuteen asti.
- Laita päällimmäiseksi sytykkeitä, esim. pieniä tikkuja ja tuohenpalanen.
- Sytytä sytykkeet päältä.
- Sulje luukku ja aseta tuhkalaatikko noin 3 cm raolleen.
- Kun tuli on palanut 5–10 minuuttia, voidaan palamista säätää pienentämällä tuhkaluukun rako alueelle 0,5–2 cm. Rajoita ylivetoa tarvittaessa savupellillä.

Tämän lämmitysvaiheen aikana tulee tulipesän seinien hehkua vain jonkin aikaa yläosaltaan punaisena. Normaalisti voit mennä saunomaan noin 50–60 minuutin kuluttua, eikä puita tarvitse enää lisätä.

3.4.3. LÄMMITYKSEN JATKAMINEN TOISELLA PESÄLLISELLÄ

Kylpemisen määrästä, kylmistä olosuhteista tms. johtuen voi lämmitystä joutua jatkamaan toisellakin pesällisellä. Kun ensimmäinen pesällinen on muuttunut hiillokseksi (40–60 minuuttia vedon ollessa sopiva), laita pesään tukevia puita arinan suuntaisesti. Ellei saunaan mennä heti puiden lisäämisen jälkeen, voi tuhkaluukun jättää muutaman millimetrin raolleen. Pesällisen tuli pysyy nyt sopivana pitkän ajan. Kun menet saunomaan, lisää tarvittaessa tulipesään muutama polttopuu lisää.

4. HUOLTO

4.1. KIUKAAN PUHDISTUS

Kiukaan pinta voidaan puhdistaa heikolla pesuaineliuoksella ja kostealla, pehmeällä liinalla pyyhkimällä.

Harjattua ruostumatonta terästä oleville osille on oma puhdistusaine mitä löytyy kauppojen pesuainesarjoista.

Puhdista molempien kiuasmallien lasit Kastorin Nokipoispuhdistusaineella jota on saatavissa rautakaupoista.

4.2. TUHKAN POISTO

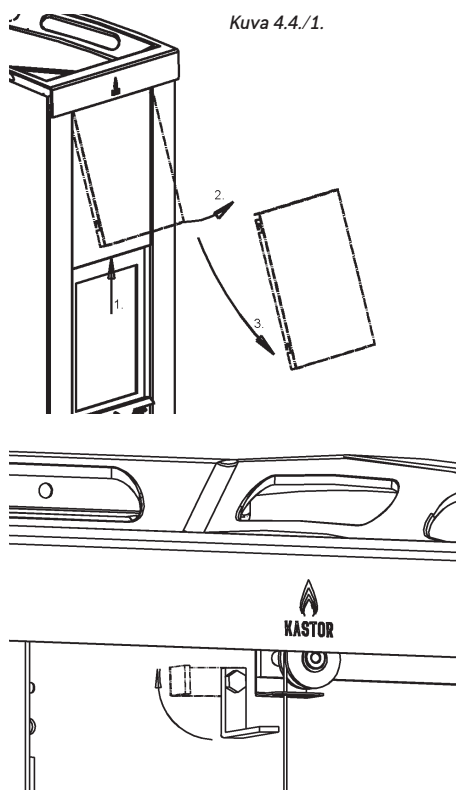
Liiallinen tuhka heikentää arinan kestoa ja huonontaa palamista. Poista tuhka kylmänä aina ennen seuraavaa lämmitystä esim. metalliämpäriin tulipalovaaran välttämiseksi.

4.3. KIUKAAN NUOHOUS

Kiukaan kivivilassa olevat luukut ovat nuohousluukkuja [peitetty kannella].

Kannella peitetyistä aukoista puhdistetaan kiukaan sisäosat käytöstä riippuen 2–6 kertaa vuodessa.

Jos kiukaassa on päältä lähtevä hormi, hormista putoaa nokea kiukaaseen josta se on poistettava.



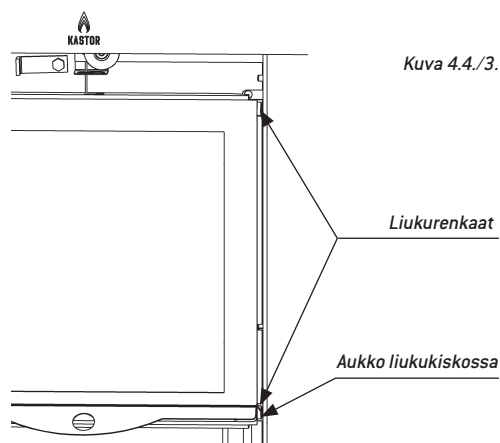
Kuva 4.4./1.

Kuva 4.4./2.

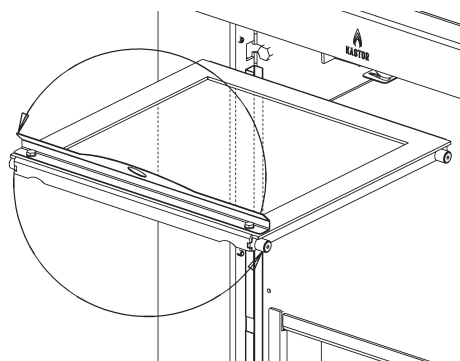
4.4. KH-MALLIN HISSILUUKUN LASIN IRROTUS JA PUHDISTUS

KH-kiukaan luukun lasin voi puhdistaa tarvittaessa sisäpuolelta seuraavasti:

1. Irrota kiukaan etupeitelevy (kuva 4.4./1.).
2. Käännä toppari sivullepäin. Käytä tarvittaessa sopivaa työkalua (kuva 4.4./2.).
3. Nosta luukkua niin ylös kuin se vapaasti nousee. Tue luukkua kummallakin kädellä.
4. Luukun liukurengas tulevat näkyviin liukukiskojen yläpäästä. Luukku pääsee tulemaan ulospäin kiukaasta.
5. Vedä luukkua varovasti ulospäin kahvasta niin, että luukun alareunan liukurengas vapautuvat liukukiskojen puolivälissä olevista aukoista (kuva 4.4./3.).
6. Kun luukku on irti kiskoista, käännä luukku vaakasuoraan asentoon.
7. Käännä luukun sisäpuoli ylöspäin myötäpäivään siten, että vaijeri pysyy paikallaan (kuva 4.4./4.).
8. Puhdista lasi Kastorin Nokipoispuhdistusaineella. Tue lasia hyvin koko puhdistamisen ajan.
9. Asenna luukku päinvastaisessa järjestyksessä paikoilleen.
10. Käännä toppari ala-asentoon.
11. Asenna etupeitelevy paikoilleen.



Kuva 4.4./3.



Kuva 4.4./4.

5. ONGELMATILANTEET

Jos kiuas tai sauna ei toimi kuten niiden mielestäsi pitäisi toimia, tee tarkastus alla olevan listan mukaan.

Varmista ensin, että olet valinnut oikean kiukaan saunan ominaisuuksien mukaan, katso kiukaan valintaohjeita internet-sivuiltamme www.kastor.fi ”Puukiukaat”, ”Valitse itsellesi sopivin kiuas”.

SAUNAAN TULEE SAVUA, HUONO VETO

Onko savupelti auki?

Onko liitäntäputki liitetty tiiviisti sekä kiukaaseen että hormiin?

Ilmavuotoja ei saa olla.

Onko kiukaan vaihtoehtoinen savuaukko suljettu tiiviisti kiukaan mukana tulleella kannella?

Onko kiukaan yläosassa oleva lieskalevy puhdas tuhkasta?

Onko kiukaasta hormiin menevä liitäntäputki puhdas tuhkasta?

Onko hormi täysin avoin?

Nuohoamaton, lumitukkeuma, talvikansi päällä tms.

Onko savupiippu kunnossa?

(halkeamat, rapautuminen)

Onko vetokorkeus (piipun korkeus) riittävä myös ympäristöön nähden?

Lähellä olevat puut, jyrkkä rinne yms. vaativat yli 3,5 m piipun lattiasta mitattuna.

Onko hormin koko sopiva?

Vähintään ½ tiilen hormi tai kiuasmallista riippuen joko 100 mm tai 120 mm pyöreä hormi.

KIUASKIVET EIVÄT LÄMPENE RIITTÄVÄSTI

Onko kiukaassa pidetty riittävästi tulta?

Polta vähintään yksi ohjeen mukainen täysi pesällinen tukevaksi pilkottuja, kuivia polttopuita.

Onko veto liian kova?

Liekki palaa vielä yhdysputkessa, joka on punainen, vaikka kiukaan alapää vaipan sisällä ei hehku punaisena. Katso luku 3.3. ”Vedon säätö ja lämmitystehon säätö”.

Onko veto liian heikko?

Katso luku 3.3. ”Vedon säätö”.

Onko kivien määrä oikea?

Kiukaan reunoilla kivimäärän tulee olla reunan tasalla ja keskialueella vain puoli kiveä reunojen yli.

Onko kivet ladottu liian tiiviisti?

Kivet pitää latoa siten, että kivien väliin jää riittävästi ilmaa, katso ohjeen luku 2.2. ”Kiuaskivet, kiuaskivien asettelu”.

Ovatko kiuaskivet hyvälaatuisia ja oikean kokoisia?

Sopivia ovat yli 10 cm pitkät, eivät liian litteät peridoitti- ja oliviinikivet.

SAUNA EI LÄMPENE RIITTÄVÄSTI

Onko sauna uusi tai puurakenteet muuten läpikosteita?

Esim. uusi hirsisauna lämpiää tyydyttävästi yli 80 °C lämpötilaan vasta noin vuoden kuluttua.

Lämmitetäänkö kiuasta oikealla tavalla?

Onko kiukaassa pidetty riittävästi tulta?

Polta vähintään yksi ohjeen mukainen täysi pesällinen tukevaksi pilkottuja, kuivia polttopuita.

Onko veto liian kova?

Liekki palaa vielä yhdysputkessa, joka on punainen, vaikka kiukaan alapää vaipan sisällä ei hehku punaisena. Katso luku 3.3. ”Vedon säätö ja lämmitystehon säätö”.

Onko veto liian heikko?

Katso luku 3.3. vedon säätö.

Onko kiuas mitoitettu liian suureksi?

Onko vetokorkeus (piipun korkeus) riittävä myös ympäristöön nähden?

Lähellä olevat puut, jyrkkä rinne yms. vaativat yli 3,5 m piipun lattiasta mitattuna.

Onko kivien määrä oikea?

Kiukaan reunoilla kivimäärän tulee olla reunan tasalla ja keskialueella vain puoli kiveä reunojen yli.

Onko kivet ladottu liian tiiviisti?

Kivet pitää latoa siten, että kivien väliin jää riittävästi ilmaa, katso ohjeen luku 2.2. ”Kiuaskivet, kiuaskivien asettelu”.

Ovatko kiuaskivet hyvälaatuisia ja oikean kokoisia?

Sopivia ovat yli 10 cm pitkät, eivät liian litteät peridoitti- ja oliviinikivet.

SAUNA LÄMPENEE NOPEASTI, MUTTA KIUASKIVET JÄÄVÄT VIILEIKSI

Onko kivien määrä oikea?

Kiukaan reunoilla kivimäärän tulee olla reunan tasalla ja keskialueella vain puoli kiveä reunojen yli.

Onko kivet ladottu liian tiiviisti?

Kivet pitää latoa siten, että kivien väliin jää riittävästi ilmaa, katso ohjeen luku 2.2. ”Kiuaskivet, kiuaskivien asettelu”.

Onko kiuas mitoitettu liian suureksi?

Pidä tuuletusventtiiliä auki liiallisen kuumuuden poistamiseksi, jotta myös kivet ehtivät lämmitä saunan valmistuessa. Näin saunan lämmitysaika hieman pitenee.

Onko lämmitystapa oikea?

Tutustu huolellisesti ohjeen lukuun 3. ”Kiukaan käyttö”.

VESISÄILIÖLLISEN KIUKAAN SÄILIÖSSÄ VESI EI LÄMPENE RIITTÄVÄSTI

Onko veto liian kova?

Liekki palaa vielä yhdysputkessa, joka on punainen, vaikka kiukaan alapää vaipan sisällä ei hehku punaisena. Katso luku 3.3. vedon säätö ja lämmitystehon säätö.

Onko kiuas mitoitettu ohjeiden mukaan?

KIUKAAN ALLE KERTYY MUSTAA ”HILSETTÄ”

Kiuaskivet saattavat olla rapautuneita. ”Hilse” voi olla on metallista pajahilsettä, joka on irronnut kiukaasta. Kiuasta on käytetty liian rajuilla tehoilla punahehkuisena; metalli kuoriutuu ja kiuas rikkoutuu ennenaikaisesti.

SAUNASSA ON RIKINTUOKSUISTA KATKUA

Kiuaskiviin on jäänyt rikkiä räjäytyksen jäljiltä tai kivimassassa on luonnon rikkiä.

6. TAKUU JA VALMISTAJAN TIEDOT

Mikäli kiuas on käyttämättömänä alttiina kosteudelle (esim. kylmillään oleva vapaa-ajan asunto), on se tarkastettava ennen käyttöä mahdollisten korroosiovaurioiden varalta.

TAKUU

Kastor tuotteet ovat korkealaatuisia ja luotettavia. Kastor myöntää puukiukailleen 3 vuoden tehdastakuun koskien valmistusvirheitä. Takuu ei kata kiukaan väärästä tai ohjeiden vastaisesta käytöstä mahdollisesti aiheutuneita vaurioita, katso luku 3.

VALMISTAJA

KASTOR OY
Tehtaankatu 5-7
11710 Riihimäki
FINLAND
Puh. (019) 764 360
sähköposti: info@kastor.fi
www.kastor.fi

TACK FÖR ATT DU VALDE KASTOR

Spara dessa bruksanvisningar för senare bruk. Bruksanvisningarna skall efter installationen av bastun överlämnas till bastuägaren eller den bastuansvariga. Läs anvisningarna före installation och ibruktagnig.

KASTOR-VEDELDADE BASTUUGNAR

Vi tackar för Ditt förtroende för Kastor-produkter. Vi har tillverkat vedeldade bastuugnar längre än något annat företag i världen, nästan ett sekel. Under denna tid har vi lärt oss mycket om elden och hur den skall hanteras, även om dess känslighet. Att göra upp eld är en färdighet som alla kan, att sköta om den är nästan konst. Vid planeringen och tillverkningen följer vi två ledstjärnor: i ett mästerverk syns inget onödigt, och ett mästerverk uppnås inte med material av dåligt kvalitet. Våra produkter är enkla och tillförlitliga, även om det bakom deras förenklade finns lösningar som uppstått med hjälp av flera årtiondens erfarenhet och modern teknologi.

HÖGKLASSIGA MATERIAL

I våra produkter använder vi de bästa material som vi under årens lopp har lärt oss skaffa från våra pålitliga samarbetspartners. Stålet är finskt Ruukki konstruktionsstål som tack vare sin jämna kvalitet böjs i mångformiga lösningar och som

trots det behåller sin styrka. Våra glasluckor är av Ceramspacialglas som tål minst 800 °C och som trots sin hållbarhet släpper eldens varma glöd till den omgivande miljön.

VI KÄNNER TILL ELDEN

Våra produkter är mycket tunga, vilket redan i och för sig berättar hur eldfasta våra material är. Stålets tjocklek är emellertid inte väsentligt utan dess rätta användning. Man bör känna till eldens rörelse och dess inverkningskraft. Det hetaste stället som således belastas hårdast ligger inte omedelbart ovanför elden utan där vart värmen leds. Elden bör också matas med luft för att den ska brinna så rent som möjligt och värma ekonomiskt.

ÖVERLÄGSEN TEKNIK

Våra bastuugnar blir varma till och med bara med en omgång ved, och de behåller sin värme länge efter att flammen slocknat. Denna unika egenskap är summan av flera faktorer, av vilka de viktigaste vid sidan om högklassiga material är: Coanda-luftcirkulationssystem, luftstyrningsskiva, stora och djupa stenmagasin samt robusta luckor. Du kan läsa mer om dessa och om våra andra tekniska innovationer samt om monteringsutrustning som stöder den mångsidiga helheten på adressen www.kastor.fi eller i vår broschyr.



*Vi har värmt människor i ett sekel.
Under den tiden har teknologin fört fram
mänskligheten mer än under årtusenden
före vår tid – ända till månen och tillbaka.
Samma tid har vi använt för att producera
njutningsfull värme genom att utnyttja mo-
dern teknologi, så att även utseendet på våra
produkter värmer sinnet.*

Kastor – Hetaste hett.

INNEHÅLLSFÖRTECKNING

1. FÖRE MONTERING

- 1.1. Förpackningens innehåll och kontrollen av innehållet
- 1.2. Saker och bestämmelser som skall beaktas
- 1.3. Montering av vattenbehållaren VK-20

2. MONTERING OCH IBRUKTAGNING

- 2.1. Montering och första eldning
- 2.2. Bastustenar och placering av dessa
- 2.3. Underlag för ugnen
 - 2.3.1. Montering på betongplatta som gjutits på trägolv
 - 2.3.2. Montering på ett kaklat och vattenisolerat golv
- 2.4. Skyddsavstånd och skyddsanordningar
 - 2.4.1. Skyddsavstånd
 - 2.4.2. Minskning av skyddsavstånden
- 2.5. Anslutning av ugnen till tegelskorsten
 - 2.5.1. Anslutning bakifrån
 - 2.5.2. Anslutning ovanifrån
- 2.6. Anslutning till en färdig Kastor-skorsten
- 2.7. Ugnsluckan och byte av öppningsriktning
- 2.8. Reglerskiva för luft
- 2.9. Allmänna regler för att undvika skador

3. ANVÄNDNING AV BASTUUGN

- 3.1. Bränslen
- 3.2. Användning med vattenbehållaren VK-20
- 3.3. Reglering av draget
- 3.4. Reglering av värmeeffekten
 - 3.4.1. Att bada med en omgång ved, antändning underifrån
 - 3.4.2. Att bada med en omgång ved, antändning uppfifrån
 - 3.4.3. Att fortsätta elda med en andra omgång ved

4. UNDERHÅLL

- 4.1. Rengöring av ugnen
- 4.2. Tömning av aska
- 4.3. Sotning av ugnen
- 4.4. Demontering och rengöring av glaset i KH-modellens hisslucka

5. PROBLEMSITUATIONER

6. GARANTI OCH TILLVERKARENS UPPGIFTER

1. FÖRE MONTERING

Kontrollera produkten och förpackningens innehåll genast vid mottagning. Vid eventuell transportskada bör du omedelbart anmäla detta till chauffören.

1.1. FÖRPACKNINGENS INNEHÅLL OCH KONTROLLEN AV INNEHÅLLET

Paketet med den vedeldade bastuugnen innehåller:

- Bastuugn
- Eldstaden
 - Installationsanvisning
 - Rost
 - Luftstyrningsskiva
 - Anslutningsrör
 - Justerbara ben (4 st.)
 - Luckans handtag (fästmuttrarna och brickorna sitter fast i bastuugnens lucka)
- Två korkar av stål (den ena i den främre sotningsluckan ovanför bastuugnen och baksidans uttag har kilats på plats med en borrar som borrats genom mellanmattan).

Om ett separat paket med vattenbehållare VK-20 för självmontering beställts till ugnen, finns den i sin egen förpackning.

1.2. SAKER OCH BESTÄMMELSER SOM SKALL BEAKTAS

Vid montering och användning bör man följa dessa anvisningar och myndigheternas bestämmelser. Bastuugnen får inte användas för andra ändamål, till exempel för tork av tvätt, hård uppvärmning under byggnadsskede, etc. Ugnen får inte heller täckas på något som helst sätt under användning eller medan den är varm.

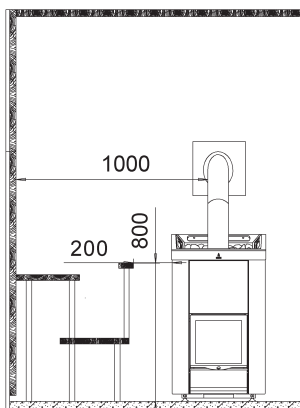
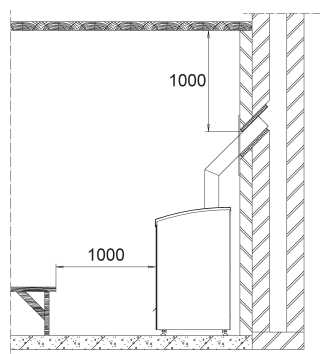
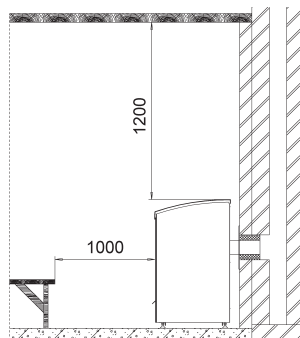
Kontrollera även följande faktorer och hur dessa påverkar valet av bastuugnens monteringsplats:

- Skyddsavstånden till brännbara ytor samt elfasta konstruktioner (punkt 2.3. och 2.4.)
- Platsen för skorstensanslutning (anslutningens höjd från golvet för en eventuell gammal skorsten och monteringsvägen för en eventuell ny skorsten)
- Golvmaterialet (brännbart, obrännbart, kaklat och vattensolerat)

1.3. MONTERING AV VATTENBEHÅLLAREN VK-20

Paketet med vattenbehållare monteras enligt anvisningar som medföljer dess egen förpackning. Montera paketet i bastuugnen innan den eldas första gången för att eventuella lukter från de olika delarna i vattenbehållaren försvinner och den eldfasta färgen i frampanelen hårdnar.

Bild 1.2. Skyddsavstånden. Måtten är i millimeter.



2. MONTERING OCH IBRUKTAGNING

2.1. MONTERING OCH FÖRSTA ELDNING

- Montera luckans handtag (bild 2.1./1 och 2.1./2).
- Montera en eventuell vattenbehållare enligt modellens VK-20 egna monteringsanvisningar.
- Placera ugnen utomhus på eldfast underlag
 - utan stenar
 - behållaren i ugnar med vattenbehållare fylld med vatten
- Ta bort eventuella klistermärken och skyddsplast från ugnen.
- Kontrollera att rosten och reglerskivan för sekundärluft (avsnitt 2.8.) är på plats.
- Montera anslutningsröret som följer med ugnen på den bakre rököppningen ovanpå ugnen.
- **FÖRSTA ELDNING:** Avsikten med den första eldningen är att utomhus avlägsna brännbara skyddsämnen och att ugnens ytbeläggning hårdnar. Elda några omgångar ved. Elda ugnen ute så länge att den inte längre osar.
- Flytta den svalnade ugnen till bastun efter första eldningen.
- Se till att ventilationen i bastun fungerar väl under de första gångerna bastun värms upp.

Bild 2.1./1. Montering av luckans handtag.

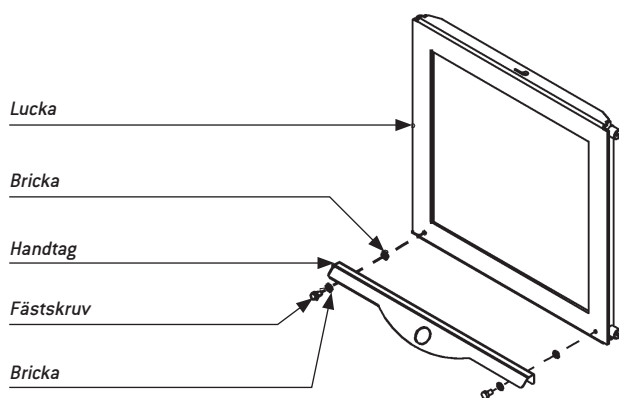
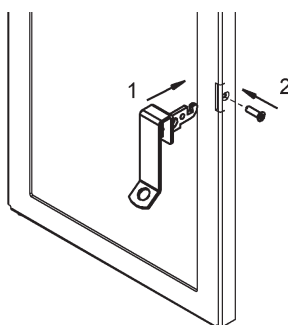


Bild 2.1./2. Montering av luckans handtag.

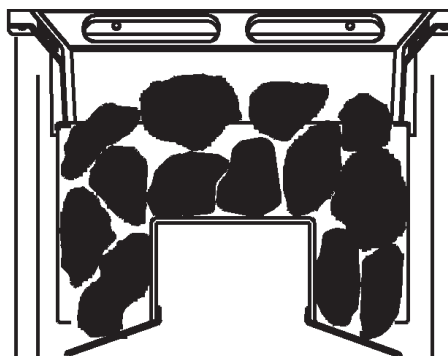
1. Handtag
2. Fästskruv



2.2. BASTUSTENAR OCH PLACERING AV DESSA

Använd peridotit- eller olivinstenar eller mörkare naturstenar i storlek över 10 cm. Tvätta stenarna före användning. Stenarna får inte läggas alltför tätt, inte heller i en hög – lägg stenarna på plats så att det finns tillräckligt med luft mellan stenarna. Fyll stenmagasinet upp till kanten, lägg de platta stenarna lodrätt (bild 2.2.). Maximal stenmängd i modellerna KH-20 och K0-20 är ca 60 kg.

Bild 2.2. Placering av bastustenar Placera bastustenarna på plats så att det blir tillräckligt med luft mellan stenarna. Genomsärningsbild på bastuugns stenmagasin.



Genom stenstorlek, stenmängd och att blanda olika stenarter kan man justera badegenskaperna så att de balanserar bra med bastun och den personliga smaken. Eftersom dessa förhållanden aldrig är lika överallt är det svårt att ge allmängiltiga råd – det bästa resultat får man genom att pröva sig fram och att lägga bastustenarna på nytt.

Väsentligt för ugnens funktion är att varm luft kan cirkulera mellan stenarna och således snabbt värma upp stenarna. Om stenarna är för små eller felplacerade blir bara bastun varm och inte stenarna!

2.3. UNDERLAG FÖR UGNEN

Ugnen monteras vågrätt på ett stabilt och orörligt, **brandisolerat eller eldfast underlag**. Sådant är antingen Kastors egna separata skyddsunderlag för bastuugn eller en gjuten, minst 60 mm tjock slät betongplatta, som lutar en aning framåt.

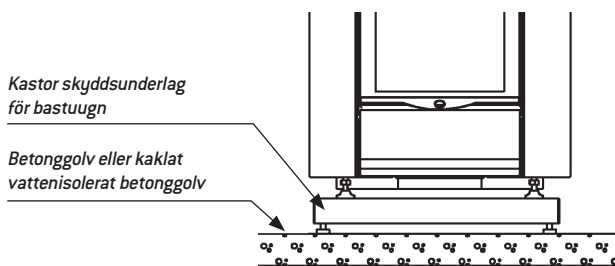
Ugnens alla hörn är förberedda för reglerskruvar, med vilka ugnen kan ställas vågrätt på ett sluttande golv samt finjustera ugnens höjd mot anslutningen i skorstenen. De justerbara benen finns i påsen med tillbehör i ugnens eldstad. Skruva benen på plats och justera enligt behov.

Vi rekommenderar inte att montera bastuugnen direkt på kakegolv, eftersom bl.a. fuktisolering och kakellim kan innehålla värmekänsliga ämnen.

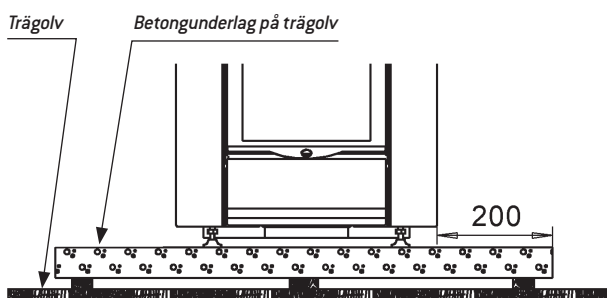
Golvets brandisolering med brännbara material

- 400 mm framför ugnen
- 200 mm vid sidorna av ugnen
- 250 mm bakom ugnen, (eller vid sidorna och bakom ugnen ända fram till den skyddsisolerade väggen; bild 2.3.)

Bild 2.3. Montering av Kastor-bastuugn med Kastor-skyddsunderlag.



Montering av Kastor-bastuugn med hjälp av betongunderlag. Måtten är i millimeter.



2.3.1. MONTERING PÅ BETONGPLATTA SOM GJUTITS PÅ TRÄGOLV

Vi rekommenderar att montera på en gjuten, minst 60 mm tjock slät betongplatta under vilken man med hjälp av upphöjningar har gjort en luftsprunga i golvet. Ugnen justeras i rakt läge med hjälp av de justerbara benen.

OBS! KONTROLLERA ALLTID GOLVETS BÄRIGHET, UGNEN VÄGER ÖVER 100 KG MED STENARNA.

2.3.2. MONTERING PÅ ETT KAKLAT OCH VATTENISOLERAT GOLV

Ett skyddsunderlag för Kastor-bastuugn är tillräckligt, det behövs inget separat frontplåt.

2.4. SKYDDSAVSTÅND OCH SKYDDSANORDNINGAR

2.4.1. SKYDDSAVSTÅND

Kastors KH- och KO-seriens ugnar har vid sidorna och baktill en konstruktion med dubbelt hölje som gör att temperaturen på den yttre manteln hålls under 100°C. Ugnens frampanel är varmare och därtill kommer en stark värmestrålning genom luckans glas.

Skyddsavståndet till **stenväggar** åt sidorna är detsamma på alla höjder, 50 mm från ugnens yttre ytor, helst 100 mm för att åstadkomma en tillräcklig luftcirkulation.

Tillräckligt skyddsavstånd under stenmagasinet till **brännbart material** är 200 mm åt sidan och 250 mm bakom stenmagasinet. Skyddsavståndet ovanför stenmagasinet är 500 mm på grund av stenarnas hetta (maximalt 350 °C).

Framför ugnen skall lämnas ett skyddsavstånd på 1000 mm med hänsyn till värmestrålningen samt arbets- och serviceutrymmet, minimiskyddsavstånd är 500 mm. (bild 2.4.1.).

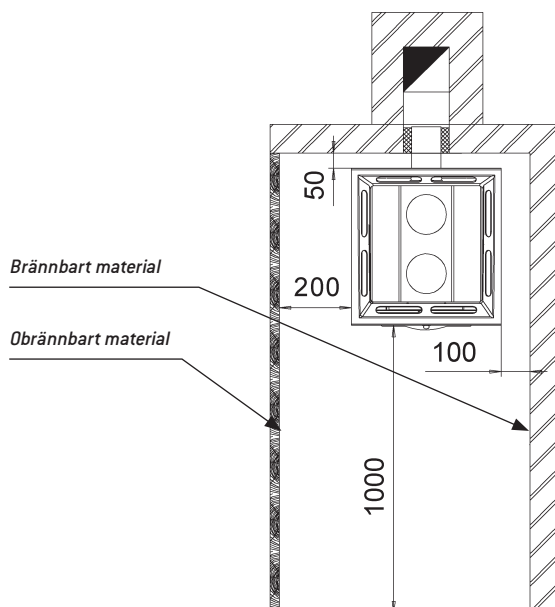
Om rökröret utgår ovanpå ugnen med ett oisolerat anslutningsrör kräver det ett skyddsavstånd på 1000 mm åt alla håll och 1200 mm uppåt.

Skyddsavståndet från vattenbehållaren till brännbart material är 150 mm.

Skyddsavstånden kan dock minskas med skyddsmaterial enligt anvisningarna nedan, varvid ugnen kan monteras till exempel i en öppning på 1100 mm (ugns bredd 520 mm + skyddsavstånden på båda sidor 280 mm + 280 mm).

Om avståndet från ugnens ovansida till taket är minst 1200 mm behöver taket inget skyddsmaterial. (bild 2.4.1.)

Bild 2.4.1. Ugnens skyddsavstånd till väggen. Måtten är i millimeter.



2.4.2. MINSKNING AV SKYDDSAVSTÅNDEN

Skyddsavstånden bakåt och mot sidorna kan minskas 50 % med enkelt och 75 % med dubbelt lätt skyddsmaterial. Detta kan bestå av t.ex. 1 mm tjock metallplatta eller 7 mm tjock fiberarmerad cementplatta (inte pappersbelagd gipsskiva e.d.) (bild 2.4.2.)

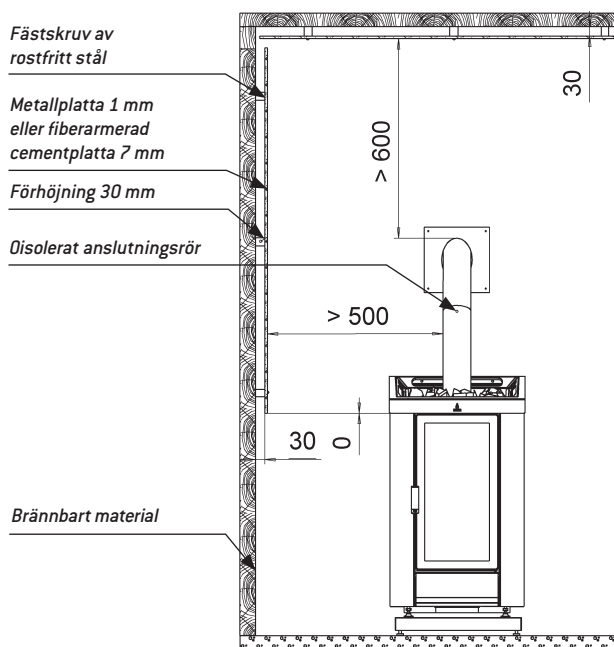
Mellan väggen och skydden skall finnas ventilationsspringor på 30 mm. Skyddet får inte nå golvet eller taket. Om bastugolvet framför ugnen är av brännbart material skall skyddet täcka ett område som når minst 100 mm från luckan åt sidan och minst 400 mm framför, skyddet skall då vara en metallskiva som är minst 1 mm tjock.

Om ugnen monteras så att dess baksida och andra sida ligger mot en tegelvägg eller -mur räcker det med ett skyddsavstånd på 50 mm åt sidan och 50 bakåt. Om ugnens baksida och bägge sidor ligger mot en tegelvägg eller -mur, rekommenderar vi att på båda sidor lämna utrymme på 100 mm för att försäkra luftcirkulationen. Bakom ugnen räcker det ovan nämnda 50 mm.

Skyddsavstånden för ett isolerat anslutningsrör kan minskas på motsvarande sätt som i fråga om själva ugnen. Den isolerade delen av skorstenen skall i bastun alltid nå 400 mm under mellantaket.

Skyddsavstånd från skorstenar till brännbara material varierar enligt produkt. Kontrollera alltid skorstenstillverkarens anvisningar. I oklara fall skall man vända sig till lokala brandmyndigheter

Bild 2.4.2. Minskning av skyddsavstånden. Måtten är i millimeter.



2.5. ANSLUTNING AV UGNEN TILL TEGELSKORSTEN

Ugnen kan anslutas till tegelskorsten antingen bakifrån eller ovanifrån. Angående anslutning till tegelskorsten bör man beakta skyddsavstånden och skydden i punkt 2.4. samt muringsanvisningar för tegelskorstenar.

2.5.1. ANSLUTNING BAKIFRÅN

Gör ett hål i tegelskorstenen som är 2–3 cm större än diametern av anslutningsröret. Lösgör ugnens yttre bakmantel. Lösgör täckplattan på öppningen i den inre bakmanteln med skruvmejsel. Montera locket som täcker den bakre rököppningen som lock för den bakre öppningen ovanpå ugnen. Montera det medföljande anslutningsröret till ugnens bakre rököppning. Ställ ugnen på plats och försäkra dig om att anslutningsröret lägger sig väl i hålet i muren. Täta det tomma utrymmet mellan anslutningsröret och muren med eldfast material, t.ex. med bergull. Anslutningen blir snygg med en Kastor-täckplåt som säljs i järnhandeln. Täckplåten fästs vid tegelskorstenen med metallfästen och eldfast massa. (bild 2.5.1.)

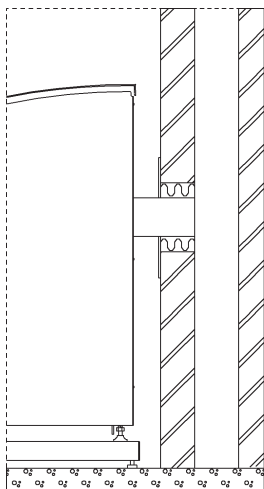


Bild 2.5.1. Anslutning av ugnen bakifrån till tegelskorstenen.

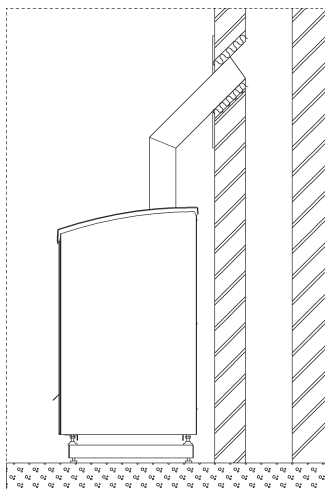


Bild 2.5.2. Anslutning av ugnen ovanifrån till tegelskorstenen.

2.5.2. ANSLUTNING OVANIFRÅN

Gör ett hål i tegelskorstenen som är 2–3 cm större än diametern av anslutningsröret. Anslutningen ovanifrån görs med ett vinkelrör med 45° vinkel som kan vändas i rätt position mot muren. Vinkelrör med 45° kan separat köpas i järnhandel. Vinkelröret kan vid behov förlängas med ett förlängningsrör. Montera ugnens eget anslutningsrör på den bakre rököppningen upptill (den främre är sotningslucka, skorstenen får inte monteras där). Vinkelröret i fråga monteras ovanpå ugnens eget anslutningsrör. Såga vid behov vinkelröret och det eventuella förlängningsröret till rätt längd. Försäkra dig om att röret går tillräckligt långt in i skorstenen (men inte för långt så att det täpper till skorstenen).

Springan mellan röret och tegelskorstenen tätas med elastiskt eldfast material, t.ex. med bergull. Anslutningen blir snygg med en Kastor-täckplåt som säljs i järnhandeln. Täckplåten fästs på tegelskorstenen med metallfästen och eldfast massa. (bild 2.5.2.)

2.6. ANSLUTNING TILL EN FÄRDIG KASTOR-SKORSTEN

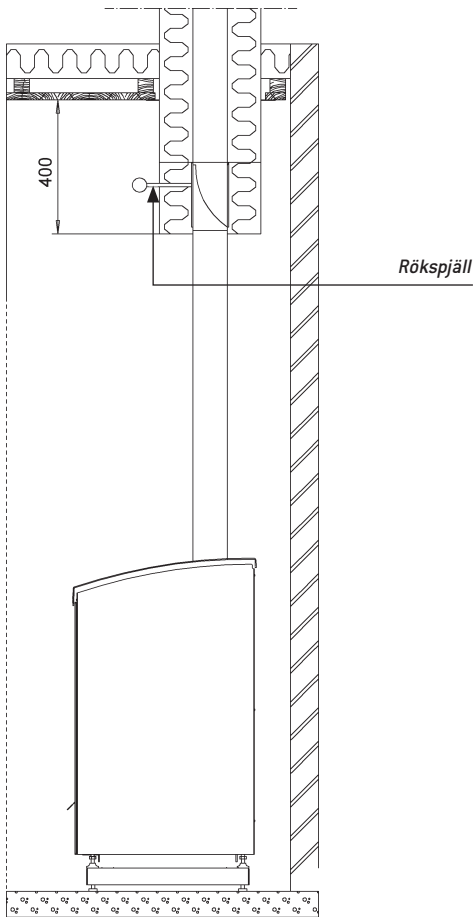
Kastor-ugn kan anslutas ovanifrån till fabriksstillverkad Kastor-skorsten.

Var säker på att välja rätt kanalstorlek bl.a. med hänsyn till ugnsmo-
dell, skorstenens höjd, yttre omständigheter mm. För att skorstenen skall fungera på bästa möjliga sätt rekommenderas alltid samtidigt ett rökspjäll. (bild 2.6.)

- Montera först ugnens eget anslutningsrör i den bakre rököppningen.
- Montera ett oisolerat anslutningsrör och ett eventuellt förlängningsrör ovanpå anslutningsröret. Såga vid behov anslutningsröret och det eventuella förlängningsröret till rätt längd.
- Rökspjället monteras mellan den oisolerade och isolerade delen eller på den första isolerade skorstensmodulen.
- Ovanpå rökspjället monteras den isolerade skorstenen. Den isolerade delen skall nå minst 400 mm under mellantaket. I övrigt följ monterings- och bruksanvisningar för färdiga Kastor-skorstenar.

Följ även ovannämnda skyddsavstånd till brännbart och eldfast material. Kastor Oy ansvarar och garanterar inte att färdiga skorstenar från andra tillverkare passar för och fungerar i samband med Kastor-ugnar. Kastor Oy är inte ansvarig för kvaliteten hos färdiga skorstenar från andra tillverkare.

Bild 2.6. Anslutning till färdig-Kastor skorsten.



2.7. UGNSLUCKAN OCH BYTE AV ÖPPNINGSDIRIKTION

I KO-modellen byts öppningsriktningen genom att vända luckan. KH-modellen har en uppåtgående hisslocka, så öppningsriktningen behöver inte bytas.

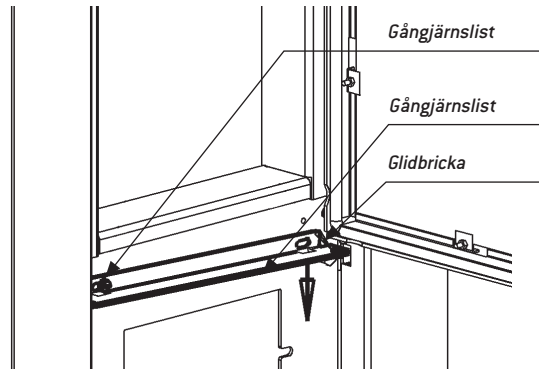
Byte av luckans öppningsriktning i KO-modellen.

Inledning av arbetet:

Om ugnen redan har använts, öppna spjället. Det lönar sig att tömma askan ur eldstaden samtidigt som du tar bort askluckan. Stäng spjället och askluckan.

Stäng luckan. Lösgör den ena fästskruven i gångjärnslisten under luckan. Stöd samtidigt luckan så att den inte kan falla. Lossa också den andra fästskruven litet. (bild 2.7./1.)

Bild 2.7./1. Byte av ugnsluckans öppningsriktning.



Håll fortfarande stadigt i den stängda luckan. Öppna luckan försiktigt. Tryck gångjärnslisten neråt vid den lösa ändan.

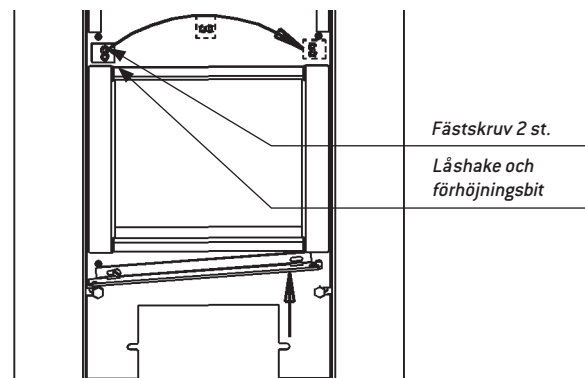
Nu faller luckan neråt och lossnar från övre kanten i gångjärnslisten. Ta bort luckan. Ta vara på glidbrickan vid den nedre gångjärnstappen.

Lösgör låshaken och sätt den i motsvarande hål på den andra kanten. Sätt förhöjningsbiten under haken på samma sätt som den var tidigare (bild 2.7./2.).

Vänd luckan upp och ner i dina händer.

Lyft gångjärnslistens ända som tryckts neråt litet uppåt över horisontalplanet (bild 2.7./2.).

Bild 2.7./2. Byte av ugnsluckans öppningsriktning.



Sätt luckan på plats i öppet läge först i övre ändan och håll luckan mot gångjärnslisten i övre kanten.

Tryck nedre kantens gångjärnslist på den lösa ändan neråt och rikta samtidigt gångjärnstappen i luckans nedre kant mot gångjärnslistens hål. Sätt samtidigt gångjärnstappens glidbricka tillbaka mellan gångjärnslisten och luckans nedre kant vid axeln.

Sätt gångjärnslisten på plats och fäst den fästskruv som du tagit bort (bild 2.7/3.). Stäng inte luckan.

Byte av öppningsriktning för K0-20-luckan

1. Lossa fästskraven (2) vid sidan av luckan.
2. Dra loss handtaget (1).
3. Vrid handtaget 180 grader och sätt handtaget tillbaka.
4. Fäst fästskraven.

Bild 2.7/3. Byte av luckans öppningsriktning på modell K0-20.

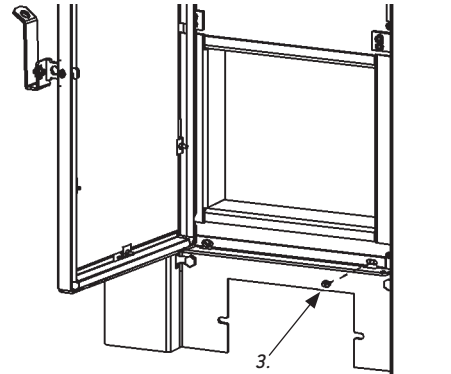
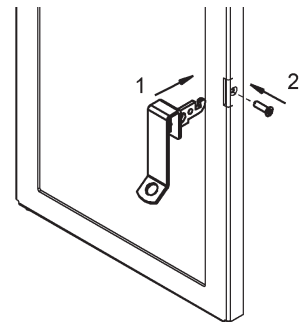


Bild 2.7/4. Vändning av handtag.

1. Handtag
2. Fästskruv



2.8. LUFTSTYRNINGSSKIVA

Ugnen har en löstagbar reglerskiva för luft i bakkdelen av eldstaden. (Bild 2.8./1). **Ugnen får inte användas utan reglerskiva!** Om skivan slits ner i bruk, förvrids eller skadas på annat sätt skall den bytas ut mot en ny.

Byte av reglerskivan

Ta bort rosten. Montera reglerskivan för luft i eldstadens bakre del så att den ligger på roststödet. Montera rosten på plats. Kontrollera skivans skick tillräckligt ofta. (Bild 2.8./2)

2.9. ALLMÄNNA REGLER FÖR ATT UNDVIKA SKADOR

Efter att du har hämtat bastuugnen in i bastun, elda ännu en omgång ved för öppna fönster så att även resten av skyddsämnen brinner upp och ytbeläggningen hårdnar.

Kastor-bastuugn är färdig för bastubad efter första eldningen, placering av stenar och fyllning av eventuell vattenbehållare. Försäkra dig om att reglerskivan för luft är på plats enligt bild 2.8./2.

Läs anvisningarna nedan och följ dessa:

- Kom ihåg att lämna ett luftutrymme för förbränning på minst 10 cm nedåt från eldstadens flamskiva.
- I kalla omständigheter, elda inte genast i början på full effekt för att tegelskorstenen inte skall ta skada.
- Kasta inte kallt vatten på glasluckan.
- Eldas ugnen kontinuerligt så att den är rödglödande förkortas livslängden.
- Ugnens livslängd förkortas elementärt om den utsätts för saltvatten. Man bör också komma ihåg att även brunnar nära havet kan innehålla salt.
- Ugnens livslängd påverkas bl.a. av dess lämplighet i bastun med hänsyn till storleken, vad slags bränsle man använder, hur ofta man badar, huruvida ugnen använts i strid mot anvisningarna samt omsorgsfullhet i allmänhet.
- Kastor-ugnarna har konstruerats och testats med stor omsorg. På basis av undersökningar vet vi på Kastor Oy att om ugnen skadas orimligt snabbt (t.ex. ugnsväggarna rivs upp eller bränns ner så att hål uppstår, toppen bränns ner o.s.v.) har ugnen använts i strid mot anvisningarna. För sådana skador ansvarar Kastor inte.

Bild 2.8./1.

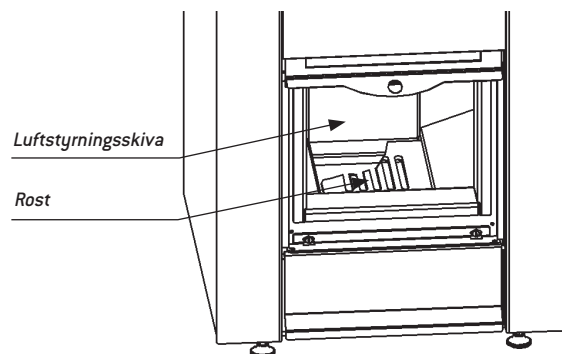
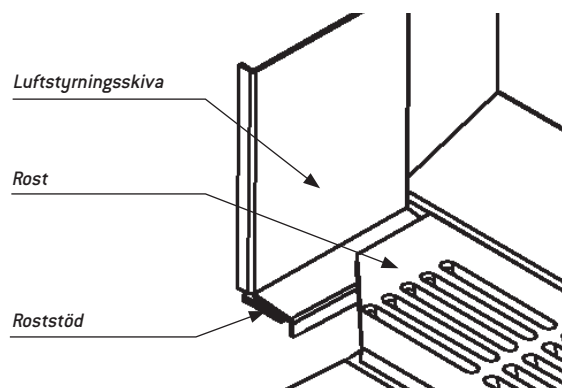


Bild 2.8./2.



3. ANVÄNDNING AV BASTUUGN

3.1. BRÄNSLEN

Använd endast normal, obehandlad ved helst rätt tjocka klabbar av blandvirke, björk eller al som bränsle i Kastor-ugnar. Vedlängden får vara högst ca 35 cm. Våt eller murken ved alstrar inte ordentligt med värme.

Impregnerat virke, virke med spikar i, spånskiva, plast, plastbelagd kartong eller papper får inte brännas i ugnen. Brännvätskor får inte användas ens vid tändning eftersom rosten kan ta skada. Akta dig för att stoppa ugnen full med för fint bränsle såsom flis och små stickor eftersom de alstrar en överraskande stor kortvarig effekt.

Eldningsved får inte förvaras i omedelbar närhet av ugnen. Kom ihåg skyddsavstånden. Hämta in i bastun endast den mängd ved som på en gång kan läggas i eldstaden.

3.2. ANVÄNDNING MED VATTENBEHÅLLAREN VK-20

På KH-20 och KO-20 -ugnar kan monteras en vattenbehållare VK-20 (28 liter). Behållaren får inte användas för andra ändamål än uppvärmning av vatten. Beakta följande:

- Vattenbehållaren skall alltid vara minst halvfylld med vatten när ugnen eldas.
- Försäkra dig om att kranen alltid är ordentligt stängd.
- Kranen blir het när ugnen uppvärms.
- Töm vattenbehållaren efter användningen.
- Behållaren skadas om vattnet i behållaren fryser.

3.3. REGLERING AV DRAGET

Ugnen är konstruerad för att fungera på bästa möjlig sätt i ett undertryck om ca 10–20 Pa. Om skorstenen är lång blir trycket ofta högre. Detta kan man kontrollera bland annat på följande sätt:

- Omöjligt att reglera draget med askluckan.
- Flammorna når ända in i anslutningsröret, till och med i skorstenen.
- Elden brusar högt.
- Genom glasluckan kan man se hur flammorna stormar med stor kraft mot ugnens övre del.
- Bastun och/eller stenarna blir inte badvarma inom en timme (trots att ugnen är av rätt storlek).

Rökspjället och askluckan skall alltid vara öppna vid tändning. Efter tändningen då veden brinner bra regleras luftmängden med askluckan. I allmänhet skall den stå öppen 0,5–2 cm under eldning, beroende på draget.

Draget är lagom då elden kan regleras med askluckan och flammorna stiger lugnt uppåt. Då brinner ugnen renare även om det tar längre tid för den att bli varm än då draget är kraftigare.

Om draget är för kraftigt kan det också regleras genom att man lägger en bit av eldfast tegel eller en dragreglerskiva som kan få som extra tillbehör inne i ugnen, ovanför den välvda flamskivan. Om detta inte hjälper regleras draget med rökspjället. Spjället får aldrig stängas medan man eldar – risk för os!

3.4. REGLERING AV VÄRMEEFFEKTEN

Bränslekvaliteten och -mängden påverkar värmeeffekten. Elda inte med alltför lång ved. Elda inte så hårt att ugnen hela tiden är rödglödande.

3.4.1. ATT BADA MED EN OMGÅNG VED, ANTÄNDNING UNDERIFRÅN

- Lägg två mindre antändningsvedträn i eldstaden i längdriktning med rostén.
- Lägg mellan dem eldtände och tänd.
- Lägg därefter ett par klabbar snett i kors ovanpå dessa.
- Stäng luckan och öppna askluckan i Kastor-ugnar ca tre centimeter.

Efter att veden brunnit dryga fem minuter lägg dem i riktning med rostén. Fyll i eldstaden med stadiga klabbar i riktning med rostén. Stäng ugsluckan och låt askluckan vara en stund tre centimeter öppen.

Efter detta dämpas elden genom att minska springan i askluckan till 0,5–2 cm. Under denna edlningsfas får ugsväggarna glöda röda bara en kortare tid. Normalt kan man då börja bada efter cirka 40–59 minuter och mera ved behövs inte för en badomgång.

3.4.2. ATT BADA MED EN OMGÅNG VED, ANTÄNDNING UPPIFRÅN

Att tända uppifrån avviker från det normala sättet att tända bastuugnen. Med denna metod tar det litet längre tid för ugnen och stenarna att bli varma än med den traditionella metoden. När man lär sig en lämplig kombination för ugnen och dragen är det i alla fall inte så stor skillnad i uppvärmningstid.

Antändning uppifrån är ett miljövänligare eldningsätt som förorsakar mindre utsläpp och ger mer värmeenergi från brännveden. Tack vare detta kan du bada bastu med en mindre vedförbrukning under en längre tid.

- Kontrollera att rökspjället är ordentligt öppet.
- Använd torr ved, som stått inomhus i minst ett dygn.
- Fyll eldstaden med brännved ända fram till luckans övre kant.
- Sätt eldtände, t.ex. små stickor och en näverbit överst.
- Tänd eldtändet uppifrån.
- Stäng luckan ja öppna askluckan ca 3 cm. Efter att elden brunnit i 5–10 minuter dämpas elden genom att minska springan i askluckan till 0,5–2 cm. Begränsa för kraftigt drag vid behov med rökspjäll.

Under denna eldningsfas får eldstadens väggar glöda röda bara en kortare tid. Normalt kan man då börja bada efter cirka 40 – 50 minuter och mera ved behövs inte.

3.4.3. ATT FORTSÄTTA ELDA MED EN ANDRA OMGÅNG VED

Beroende på antalet badare, kalla förhållanden el. dyl. kan man behöva elda en omgång till. Efter att den första vedomgången brunnit ned till glödbädd (40–60 minuter vid lagom drag), fylls ugnen med stadiga klabbar i riktning med rostén. Om man inte tänker bada med detsamma kan askluckan stå några millimeter på glänt. Nu är elden lagom stark en längre tid. När du börjar bada kan du vid behov lägga in några klabbar till i eldstaden.

4. UNDERHÅLL

4.1. RENGÖRING AV UGNEN

Ugnsytan kan rengöras med mild tvättmedelslösning och fuktig, mjuk trasa.

För delar av borstad rostfritt stål finns eget rengöringsmedel på affärernas tvättmedelsavdelningar.

Rengör glaset för båda ugnmodellerna med Nokipois-rengöringsmedel som säljs i järnhandeln.

4.2. TÖMNING AV ASKA

För stora mängder aska förkortar livslängden på rosten och försvagar elden. Ta alltid ut askan medan ugnen är kall före nästa uppvärmning t.ex. i metallhink för att undvika brandrisk.

4.3. SOTNING AV UGNEN

Öppningarna i ugnens stenmagasin är avsedda för sotning (täckta med lock).

Det inre av ugnen rengörs genom dessa 2–6 gånger per år beroende på användning.

Om rökröret har monterats ovanpå ugnen faller sotet ner i ugnen, varefter ugnen töms.

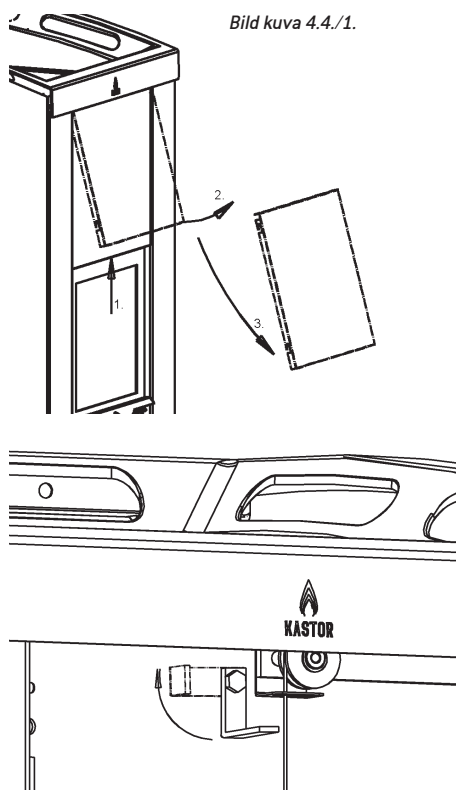


Bild 4.4./2.

4.4. DEMONTERING OCH RENGÖRING AV GLASSET I KH-MODELLENS HISSLUCKA

Glaset i KH-ugns lucka kan vid behov rengöras på insidan enligt följande:

1. Ta bort täckplåten i ugnen (bild 4.4./1.)
2. Vänd stopparen åt sidan. Använd ett passande verktyg vid behov. (bild 4.4./2.)
3. Lyft luckan så högt upp som den rör sig fritt. Stöd luckan med bågge händer.
4. Glidringar till luckan syns på glidskenornas övre ändar. Luckan kan komma utåt från ugnen.
5. Drag försiktigt luckan utåt med handtaget så glidringarna i luckans nedre kant frigörs från öppningarna i mitten av glidskenorna. (bild 4.4./3.)
6. När luckan lösgjorts från skenorna vänd luckan i vågrätt ställning.
7. Vänd luckans insida utåt och medsols så att vajern hålls på plats. (bild 4.4./4.)
8. Rengör glaset. Stöd glaset stadigt under hela rengöringen.
9. Montera luckan på plats i omvänd ordning.
10. Vrid stopparen till nedre läge.
11. Montera framtäckplåten.

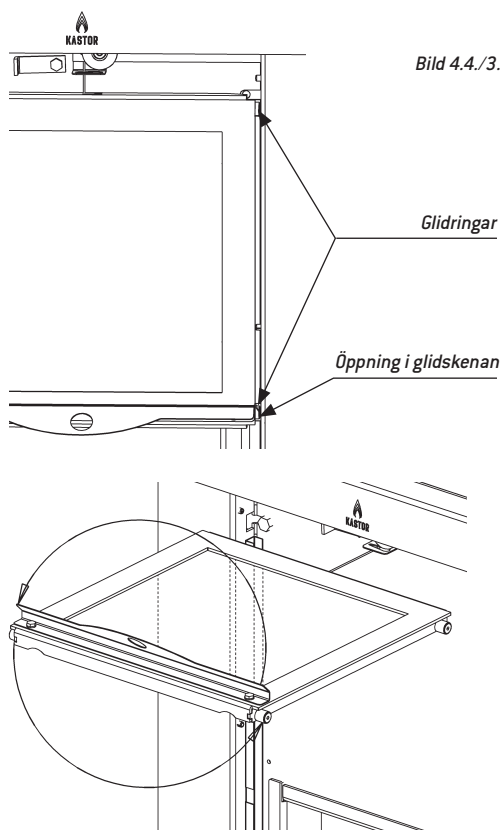


Bild 4.4./4.

5. PROBLEMSITUATIONER

Tycker du att ugnen eller bastun inte fungerar korrekt, kontrollera de olika funktionerna enligt listan nedan. Försäkra dig först om att du har valt rätt bastuugn enligt bastuns egenskaper, kontrollera enligt listan nedan på våra Internet-sidor www.kastor.fi "Vedeldade bastuugnar", "Välj den bastuugn som passar dig bäst".

UGNEN RYKER IN, DRAGET ÄR SVAGT

Är rökspjället öppet?

Är anslutningsröret tätt anslutet såväl till ugnen som till rökkanalen?

Luftläckage får inte förekomma.

Är den alternativa rököppningen tätt täckt med medföljande lock?

Är flamskivan i ugnens övre del ren från sot?

Är anslutningsröret från ugnen till rökkanalen ren från sot?

Är rökkanalen fullt öppen?

kanalen har inte sotats, snö i rökkanalen, vinterlock på skorstenen etc.

Är skorstenen i skick?

(sprickor, förvittring)

Är draghöjden (skorstenens höjd) tillräcklig även med tanke på omgivningen?

Närstående träd, brant sluttning, mm. kräver en skorsten med en längd på över 3,5 m från golvet.

Är rökkanalen av rätt storlek?

En kanal om minst ett halvt tegel eller en rund rökkanal om 100 eller 120 mm beroende på ugnsmo-
dell.

STENARNA BLIR INTE TILLRÄCKLIGT VARMA

Har man eldat tillräckligt?

Elda enligt anvisningen åtminstone en omgång stadi-
ga, torra vedklabbar.

Är draget för hårt?

Flammorna når ända in i anslutningsröret som glöder rött trots att ugnens nedre del, innanför manteln inte glöder. Se avsnitt 3.3. om reglering av draget och effekten.

Är draget för svagt?

Se avsnitt 3.3. reglering av draget.

Är stenmängden korrekt?

Stenytan når samma nivå som ugnskanterna, i mitten av ugnen bara en halv sten högre.

Har stenarna lagts för tätt?

Stenarna bör läggas så att det blir tillräckligt med luft mellan stenarna, se punkt 2.2 i anvisningen "Bastustena-
ren, placering av bastustena".

Är stenarna av god kvalitet och rätt storlek?

Lagom storlek är stenar över 10 cm, inte alltför platta peridotstenar och olivinstenar.

BASTUN BLIR INTE TILLRÄCKLIGT VARM

Är bastun ny eller träkonstruktionerna annars genomfuktiga?

Till exempel en ny stockbastu värms upp tillfredsstäl-
lande till en temperatur om över 80°C först cirka om ett år.

Har man eldat på rätt sätt?

Har man eldat tillräckligt?

Elda enligt anvisningen åtminstone en omgång stadi-
ga, torra vedklabbar.

Är draget för hårt?

Flammorna når ända in i anslutningsröret som glöder rött trots att ugnens nedre del innanför manteln inte glöder. Se avsnitt 3.3. om reglering av draget och effekten.

Är draget för svagt?

Se avsnitt 3.3 Reglering av draget

Har man valt en för stor ugn?

Är draghöjden (skorstenens höjd) tillräcklig även med tanke på omgivningen?

Närstående träd, brant sluttning, mm. kräver en skorsten med en längd på över 3,5 m från golvet.

Är stenmängden korrekt?

Stenytan når samma nivå som ugnskanterna, i mitten av ugnen bara en halv sten högre.

Har stenarna lagts för tätt?

Stenarna bör läggas så att det blir tillräckligt med luft mellan stenarna, se avsnitt 2.2. i anvisningen.

Är stenarna av god kvalitet och rätt storlek?

Lagom storlek är stenar över 10 cm, inte alltför platta peridotstenar och olivinstenar.

BASTUN BLIR SNABBT VARM, MEN STENARNA FÖRBLIR KALLA

Är stenmängden korrekt?

Stenytan når samma nivå som ugnskanterna, i mitten av ugnen bara en halv sten högre.

Har stenarna lagts för tätt?

Stenarna bör läggas så att det blir tillräckligt med luft mellan stenarna, se avsnitt 2.2. i anvisningen.

Har man valt en för stor ugn?

Öppna friskluftsventilen för att leda ut extra värme så att även stenarna hinner bli varma medan bastun blir badklar. På så sätt blir edlingstiden litet längre.

Har man eldat korrekt?

Läs noggrant avsnitt 3. i anvisningen.

VATTNET BLIR INTE TILLRÄCKLIGT VARMT I BEHÅLLAREN I EN UGN MED VATTENBEHÅLLARE

Är draget för hårt?

Flammorna når ända in i anslutningsröret som glöder rätt trots att ugnens nedre del innanför manteln inte glöder. Se avsnitt 3.3. om reglering av draget och effekten

Har man valt en ugn av rätt storlek enligt anvisningarna?

DET SAMLAS SVART "MJÖL" UNDER UGNEN

Stenarna kan vara förvittrade.

Materialet är metallmjöl som lossnat från ugnen. Då har ugnen eldats upp med för stora effekter så att den glöder röd; metall skalas av och ugnen skadas och går sönder för tidigt.

SVAVEL I BASTUN

Det finns svavel på stenarna efter sprängning eller stenmaterialet innehåller naturligt svavel.

6. GARANTI OCH TILLVERKARENS UPPGIFTER

Om ugnen står oanvänd och utsatt för fukt (t.ex. i fritidsbostad som inte är uppvärmd), skall den kontrolleras före användning med hänsyn till eventuella korrosionsskador.

GARANTI

Kastor är stolt över den höga kvaliteten och pålitligheten hos sina produkter. Som ett bevis på detta lämnar Kastor ugnen en fabriksgaranti på 3 år gällande tillverkningsfel. Garantin täcker inte skador som förorsakas av eventuell felaktig användning eller användning som strider mot anvisningarna. Se avsnitt 3.

TILLVERKARE

KASTOR OY
Tehtaankatu 5-7
11710 Riihimäki
FINLAND
Tfn +358 (0)19 764 360
e-post: info@kastor.fi
www.kastor.fi

THANK YOU FOR CHOOSING KASTOR

Please save these instructions for later use! Once the installation is done, this manual should be given to the sauna's owner or the person in charge of running it. Please read these instructions prior to installation and first use!

KASTOR WOOD BURNING SAUNA STOVES

We thank you for your confidence in Kastor's products. We have manufactured wood burning sauna stoves for nearly a century now, longer than any other company in the world. Over these years, we have learned a lot about fire, its handling and its precariousness. Anyone can light a fire, but nurturing it is nearly a form of art. We have two guidelines in design and manufacturing: A master's touch leaves nothing extraneous and a master's touch cannot be achieved with low grade material. Our products are simple and reliable, although their elegant form is based on solutions born from decades of experience and the latest technology.

QUALITY MATERIAL

Our products contain only the best possible material, procured from reliable suppliers we have gathered over the years. The steel is Finnish structural steel from Ruukki, which can be bent into various solutions while retaining its hardness due to its

uniform quality. Our glass covers are Ceram glass, which can withstand up to 800 °C while still allowing the fire's warm glow to spread into the room.

WE KNOW FIRE

Our products are heavy, which by itself is a sign of fireproof construction. Still, it is not the steel's thickness but its correct use that is important. One needs to know how fire behaves. The hottest and most stressed part is not necessarily directly above the fire, depending on how the heat is being channelled. The fire must also be supplied with air to ensure optimally clean burning and economical heating.

SUPERIOR TECHNOLOGY

Our stoves can be fully heated with just one load of wood and they retain warmth long after the flame has died down. This unique property is the sum of many factors: High quality material, the Coanda air circulation system, the air guidance sheet, the large and deep stone compartments and the sturdy doors. Read more about these and our other technical innovations as well as our comprehensive installation supplies at www.kastor.fi or in our prospectus.



*We have warmed people for a century now.
During this timespan, technology has
propelled humanity further than during all
preceding millennia – even to the moon and
back. We spent the same time creating
enjoyable heat using the latest technology
and exteriors designed to warm
the eye as well.*

Kastor – Hottest of the Hot.

TABLE OF CONTENTS

- 1. BEFORE YOU INSTALL**
 - 1.1. Package contents and its inspection
 - 1.2. Important matters and regulations
 - 1.3. Installation of water tank VK-20

- 2. INSTALLATION AND PREPARATION FOR USE**
 - 2.1. Preparing for use and burn-in
 - 2.2. Stones and their arrangement
 - 2.3. Stove base
 - 2.3.1. Installation on wooden floor with a cast concrete base
 - 2.3.2. Installation on tiled and waterproof floor
 - 2.4. Safety distances and protections
 - 2.4.1. Safety distances
 - 2.4.2. Reduction of safety distances
 - 2.5.1. Connecting from the back
 - 2.5.2. Connecting from the top
 - 2.6. Connecting to a Kastor chimney
 - 2.7. Stove door and changing the opening direction
 - 2.8. Air guide plate
 - 2.9. General directions to prevent damage

- 3. USING THE STOVE**
 - 3.1. Fuel
 - 3.2. Usage with VK-20 water tank
 - 3.3. Adjusting the air flow
 - 3.4. Adjusting the heat output
 - 3.4.1. A sauna bath on just one load of wood, lighting from below
 - 3.4.2. A sauna bath on just one load of wood, lighting from above
 - 3.4.3. Continuing the heating with a second load

- 4. MAINTENANCE**
 - 4.1. Cleaning the stove
 - 4.2. Ash removal
 - 4.3. Sweeping the stove
 - 4.4. Removal and cleaning of the KH model's elevator door glass

- 5. PROBLEM SITUATIONS**

- 6. WARRANTY AND MANUFACTURER IDENTIFICATION**

1. BEFORE YOU INSTALL

Inspect both product and the contents of the package as soon as you receive them. Report any transport damages to the deliverer.

1.1. PACKAGE CONTENTS AND ITS INSPECTION

The stove package contains:

- The stove
- Within the fire compartment
 - Installation instructions
 - Grate
 - Air guide plate
 - Connection pipe
 - 4 adjustment legs
 - Door handle. (Attachment screws and washers come attached to the stove door)
- Two steel caps (one on the foremost sweeping hole and another on the back wall flue hole, which bolted into place with a screw driven through the intermediate mantle).

If the separately installable water container package VK-20 has been ordered, it comes in its own package.

1.2. IMPORTANT MATTERS AND REGULATIONS

During installation and use these instructions and all relevant official regulations must be followed. The sauna stove must not be used for any other purposes such as drying clothes, heavy heating during building etc. The stove must also never be covered in any way during use or when it is warm.

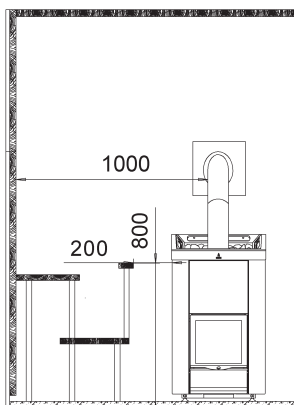
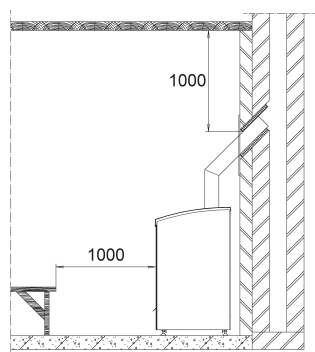
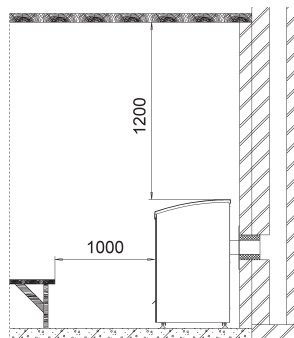
Also check the following aspects and their influence on your choice of stove installation location:

- Safety distances to flammable and non-flammable structures (Picture 2.3. and 2.4.)
- Location of chimney connection (height from floor of any existing chimney connection or installation route of any new chimney pipe)
- Floor material (flammable, non-flammable, tiled and water-proofed)

1.3. INSTALLATION OF WATER TANK VK-20

The water tank package is installed according to instructions that come with its own package. Attach it to the sauna stove before the burn-in to ensure the removal of any fumes that might come off the water tank and the hardening of the flame-proof paint on the front panel.

Picture 1.2. Safety distances.
Measurements in millimetres.

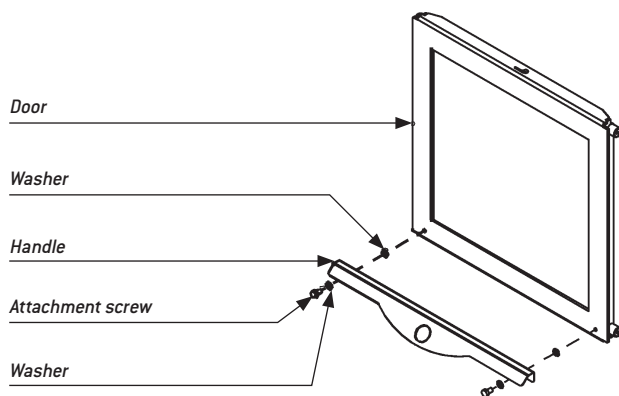


2. INSTALLATION AND PREPARATION FOR USE

2.1. PREPARING FOR USE AND BURN-IN

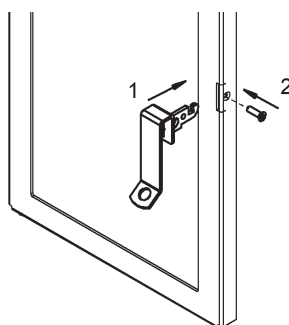
- Install door handle (picture 2.1.1. and 2.1.2.).
- Install VK-20 water tank, if any, according to its separate installation instructions.
- Place the stove outdoors on a non-flammable surface
 - **without stones**
 - **tank, if any, filled with water**
- Remove any decals and protective plastic sheeting.
- Check that the grate and air guide plate (see chapter 2.8.) are in place.
- Install the connection pipe delivered with the package into the backmost flue opening on top of the sauna stove.
- **Burn-in:** The purpose of the burn-in is to remove out of doors any flammable protective coating substances and to harden the stove's coating. Burn a few full loads of wood in the fire compartment. Continue the burn-in until there are no more fumes rising from the stove.
- Once the stove has cooled down after the burn-in, move it into the sauna.
- See to it that the sauna is well ventilated during the first couple of heatings.

Picture 2.1./1. Installation of door handle.



Picture 2.1./2. Installation of door handle.

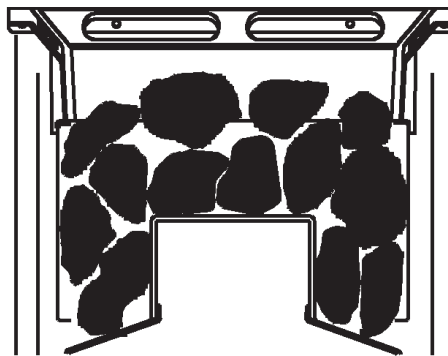
1. Handle
2. Attachment screw



2.2. STONES AND THEIR ARRANGEMENT

Use peridotite or dunite or darkish natural stones with diameters of over 10 cm. Always wash the stones before installing them. They must not be stacked too tight or heaped up – arrange them so that plenty of air can pass between them. Fill the stone compartment up to the edge, with flat stones in upright positions (Picture 2.2.). In the KH-20 and KO-20 models, the maximum stone capacity is about 60 kg.

Picture 2.2. Stone arrangement. Make sure that there is sufficient air between the stones. Sectional view of the stove's stone compartment.



By adjusting stone size, amount and adding other types of stone you can balance the steam consistency to suit the sauna and your preferences. Since these are highly individual, we cannot give a general rule of thumb – you will find the right mix by trial and error.

For the stove's proper functioning it is essential that the hot air circulates between the stones to heat them quickly. If the stones are too small or improperly arranged, you will heat the sauna instead of the stones!

2.3. STOVE BASE

The stove must be installed horizontally, on a stable and unmoveable **non-flammable or fireproofed base**. For this, you may either use Kastor's separately sold protective stove base or a concrete sheet with a minimum thickness of at least 60 mm with a slight incline towards the back and a smooth surface.

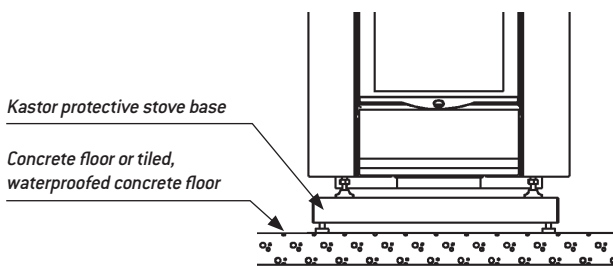
Each corner of the stove is equipped with adjustment screws, with which it can be straightened horizontally on an inclined floor and fine tuned vertically to align it with the chimney connection. The adjustable legs are delivered in the equipment bag in the stove's fire compartment. Screw them into place and adjust as needed.

We do not recommend installing the stove directly on a tiled floor, as its moisture sealing, tile glue etc. may contain components that are not heat resistant.

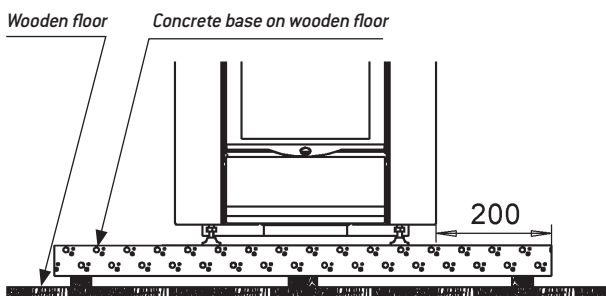
Fireproofing of the floor on flammable material

- 400 mm in front of the stove
- 200 mm to the sides
- 250 mm behind the stove (or, at the sides and back up to a fireproofed wall; picture 2.3.).

Picture 2.3. Installation of Kastor stove using the Kastor protective stove base.



Installation of Kastor sauna stove on poured concrete base. Measurements in millimetres.



2.3.1. INSTALLATION ON WOODEN FLOOR WITH A CAST CONCRETE BASE

On a wooden floor we recommend installation on a 60 mm thick, smoothly cast concrete slab, which rises towards the back, with risers to provide a ventilation slit between it and the floor. The stove is then straightened by adjusting the legs.

ATTENTION! ALWAYS CHECK THE CARRYING CAPACITY OF THE WOODEN FLOOR, AS THE LOADED STOVE WEIGHS MORE THAN 100 kg.

2.3.2. INSTALLATION ON TILED AND WATERPROOF FLOOR

The Kastor protective stove base is sufficient, a separate fronting plate is not necessary.

2.4. SAFETY DISTANCES AND PROTECTIONS

2.4.1. SAFETY DISTANCES

Kastor's KH and KO series sauna stoves have a double mantle construction on sides and back, which keeps the temperature of the outer mantle below 100 °C. The front panel is hotter, and a lot of heat radiation passes through the door's glass.

For **stone walls**, the safety distances are constant at all heights, 50 mm from the stove's outer surfaces, preferably 100 mm to achieve sufficient air circulation.

Below the stone compartment, the safe distance to **flammable material** is 200 mm to the sides and 250 mm in back. Above the stone compartment, the safety distance is 500 mm due to the heat of the stones (a maximum of 350 °C).

Due to heat radiation and the working and maintenance space needed, 1,000 mm is a reasonable distance, but 500 mm is sufficient to ensure safety (Picture 2.4.1.).

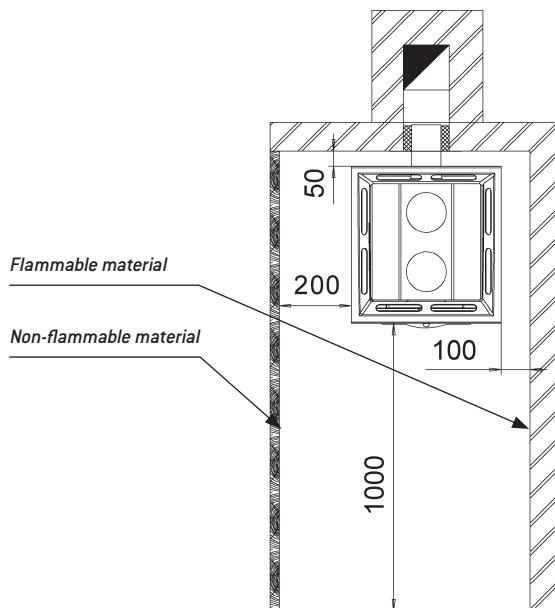
If the flue pipe starts off from the top of the stove with an un-insulated connection pipe, the required safety distance is 1,000 mm in all directions and 1,200 mm above.

The safe distance between a fitted water tank and the nearest flammable material above it is 150 mm.

These safety distances can be reduced by using protectors according to instructions given below. These will enable you to install the stove in a space just 1,100 mm wide (stove width 520 mm + safety distances on both sides 280 mm + 280 mm).

When the distance from the stove upper surface is at least 1,200 mm, the ceiling does not require protection (picture 2.4.1).

Picture 2.4.1. Sauna stove safety distances from walls. Measurements in millimetres.



2.4.2. REDUCTION OF SAFETY DISTANCES

The required safety distances at the back and sides can be reduced by 50% using a single layer of protection and by 75% with a doubled layer. The protection can be either a 1 mm thick metal sheet or 7 mm of fibre-reinforced cement board (not gypsum board coated with paper or similar). (Picture 2.4.2.)

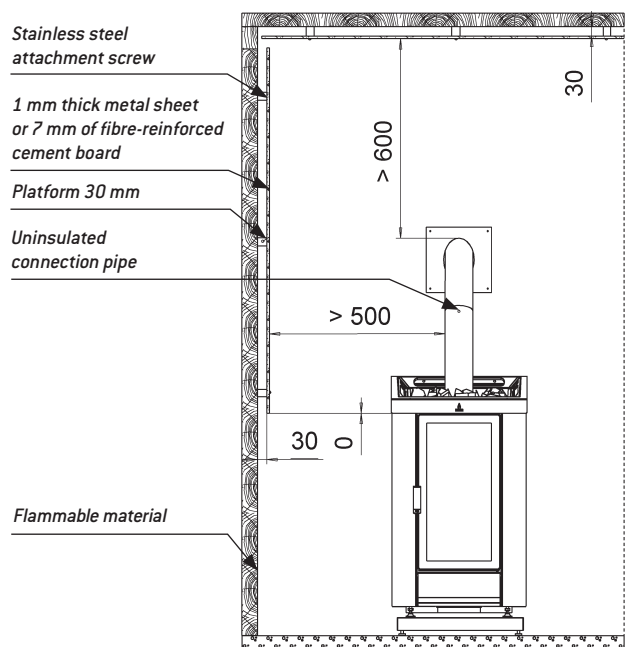
A ventilation space of 30 mm must be left between wall and protector. The protector must be detached from floor and ceiling. If the sauna has a flammable floor in front of the stove, the area to be protected extends 100 mm beyond the door's sides and a minimum of 400 mm in front of it. In this case, the protection must be at least a 1 mm thick metal sheet.

If the stove is installed with one side and the back against a brick wall, safety distances of 50 mm to the side and 50 mm at the back are sufficient. If it stands with its back and both sides next to brick wall, 100 mm should be left on both sides to ensure air circulation. At the back, 50 mm remains sufficient.

The safety distances around an uninsulated connection pipe can be reduced in a similar manner. The pipe's insulated part within the sauna must always extend 400 mm from the ceiling.

For chimneys, the minimum safety distances to flammable material differs from product to product. Always check the manufacturer's instructions. In case of doubt, approach your local fire safety officials.

Picture 2.4.2. Reduction of safety distances. Measurements in millimetres.

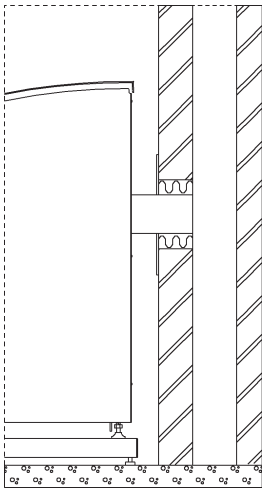


2.5. CONNECTING THE STOVE TO A BRICK CHIMNEY

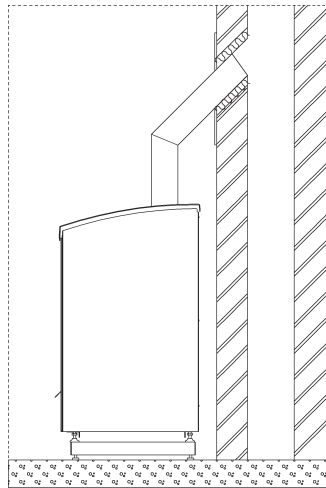
The stove can be connected to a brick chimney from the back or the top. For a brick chimney connection, **the safety distances and protectors** named in **chapter 2.4.** and the chimney's masonry regulations must be adhered to.

2.5.1. CONNECTING FROM THE BACK

Make an opening into the brick chimney that is 2–3 cm larger than the connection pipe. Open the outer back mantle. Use a screwdriver to open the plate covering the hole in the inner mantle. Use this covering plate to stop up the backmost hole on top of the stove. Insert the connection pipe that came with the stove into the stove's back wall flue opening. Push the stove into place. Make sure that the connection pipe sits well in the opening you made in the chimney. Seal the empty space between connection pipe and chimney with flexible, fireproof material such as stone wool. The lead-through is then tidied up with a Kastor covering plate, which is available at your hardware store. The covering plate is attached to the wall with metal bolts or fireproof paste. (Picture 2.5.1.)



Picture 2.5.1. Connecting the stove from the back to a brick chimney.



Picture 2.5.2. Connecting the stove from the top to a brick chimney.

2.5.2. CONNECTING FROM THE TOP

Make an opening into the brick chimney that is 2–3 cm larger than the connection pipe. Use a 45° bent pipe for the connection from the top of the stove, which can be turned to align with the chimney. Suitable 45° bent pipes are available at the hardware store. Extend the bent pipe with an extension piece, if necessary. Install the stove's own connection pipe in the backmost flue opening on top of the stove (the foremost opening is the sweeping hole, which must not be used for the pipe!). The bent pipe is then attached to the stove's own connection pipe. Saw the bent pipe and any extension pipe down to a suitable size where necessary. Make sure the pipe extends sufficiently into the chimney (but not so far that it blocks up the chimney).

Seal the empty space between connection pipe and chimney with flexible, fireproof material such as stone wool. The lead-through is then tidied up with a Kastor covering plate, which is available at your hardware store. The covering plate is attached to the wall with metal bolts or fireproof paste. See picture 2.5.2.

2.6. CONNECTING TO A KASTOR CHIMNEY

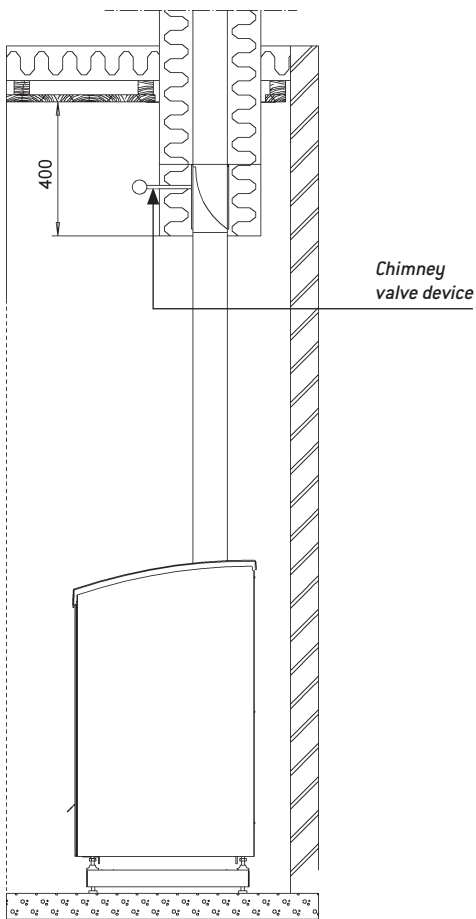
The Kastor stove can be connected from the top to a factory built Kastor chimney.

Make sure to choose the correct chimney type with regard to your stove mode, chimney height, exterior circumstances etc. For best results we recommend that you install a chimney valve, as well. Picture 2.6.

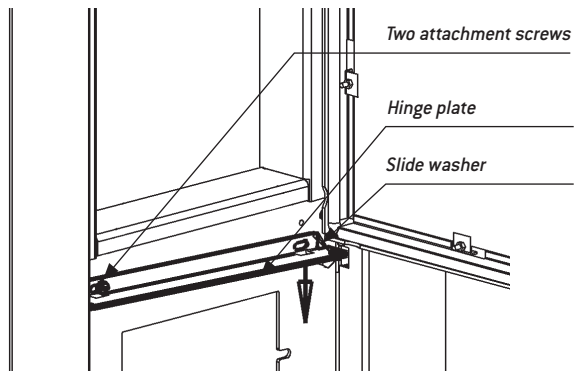
- Set the stove's own connecting pipe into the stove's backmost flue opening.
- Install an uninsulated connection pipe and any necessary extension piping on top of the connecting pipe. Where necessary, saw the connection pipe and the extension pipe down to suitable size.
- The chimney valve goes between the insulated and non-insulated sections or into the first insulated pipe section.
- Continue from the chimney valve with an insulated pipe. The insulated pipe section must start at least 400 mm beneath the ceiling. Follow the installation and usage instructions for Kastor chimneys.

Remember to keep all safety distances to flammable and non-flammable materials named above. Kastor Oy does not guarantee the suitability and functioning of other manufacturers' factory-built chimneys with Kastor stoves. Kastor Oy does not take responsibility for the quality of other manufacturers' factory-built chimneys.

Picture 2.6. Connecting to a Kastor chimney. Measurements in millimetres.



Picture 2.7/1. Changing the stove door's opening direction.



Retain a steady grip on the closed door. Open it carefully. Press the hinge plate downwards by its free end.

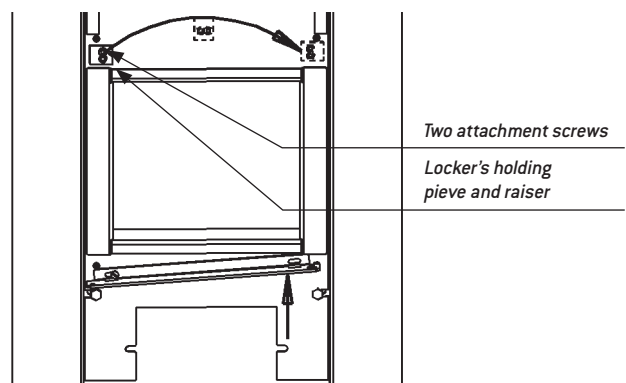
Now the door goes down and comes off the upper hinge plate. Remove the door. Take off the slide washer from the lower hinge bolt.

Take off the locker's holding piece and move it to the equivalent holes on the other edge. Place the raiser beneath the holding piece as it was on the other side (Picture 2.7/2.).

Turn the door upside down in your hands.

Lift the lowered end of the hinge plate slightly above the horizontal plane (Picture 2.7/2.).

Picture 2.7/2. Changing the stove door's opening direction.



2.7. THE STOVE DOOR AND CHANGING THE OPENING DIRECTION

In KO models, the opening direction is changed by turning the door upside down. KH models have an elevator door that rises upwards, making this unnecessary.

Changing the door opening direction in KO models.

Starting:

If the stove has already seen use, open the chimney valve. As you remove the ash box, you should also remove the ashes from the fire compartment. Close the chimney valve. Close the ash door.

Close the stove door. Use the screwdriver to remove one of the two attachment screws on the hinge plate beneath the door. Support the door to prevent it from falling. Loosen the other attachment screw slightly. (Picture 2.7/1.).

Set the door into place in its open position first from the upper end and hold the door against the upper hinge plate.

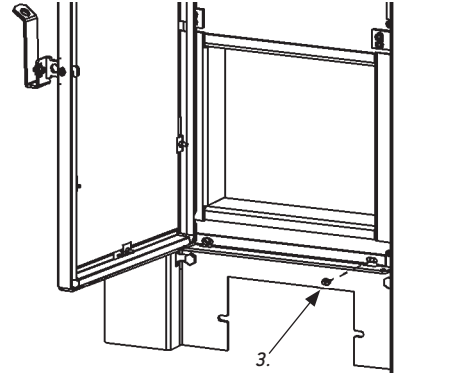
Press the lower edge hinge plate downwards by its free end while positioning the door's lower hinge bolt in the hinge plate's hole. Place the slide washer back between the hinge plate and the door's lower edge next to the door's axis.

Put the hinge plate into its place and fasten the attachment screw you took off at the start (picture 2.7/3.). Do not close the door.

Reversing the handle on a KO-20 door

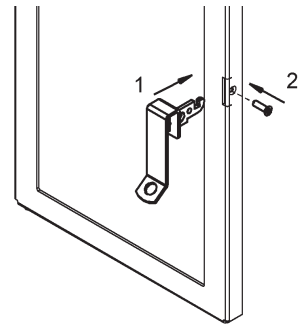
1. Detach attachment screw (2) on the edge of the door.
2. Pull off the handle (1).
3. Turn handle by 180 degrees and set it back into its place.
4. Tighten attachment screw.

Picture 2.7/3. Changing the door's opening direction on the KO-20.



Picture 2.7/4. Reversing the handle.

1. Handle
2. Attachment screw



2.8. AIR GUIDE PLATE

In the back part of the stove's fire compartment is a removable air guide plate. (Picture 2.8./1.) **The stove must not be used without the guide plate!** If it gets worn out through use, twisted or otherwise damaged, it must be replaced.

Replacing the air guide plate

Remove the grate. Install the air guide plate in the fire compartment's back so that its support part is on the grate support. Check the plate's condition regularly. (Picture 2.8./2.)

2.9. GENERAL DIRECTIONS TO PREVENT DAMAGE

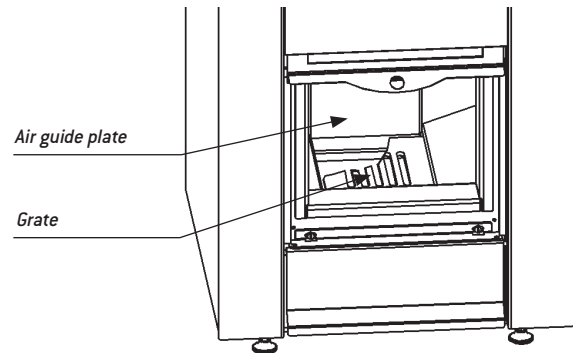
When you bring the stove into the sauna, before you add the stones, burn a full load of wood in a well ventilated sauna to burn off the last protective substances and harden the coating.

Once the outdoor burn-in has been performed, the stones arranged and the water tank, if installed, filled, your Kastor stove is ready for use. Make sure that the air guide plate is in place as shown in picture 2.8./2.

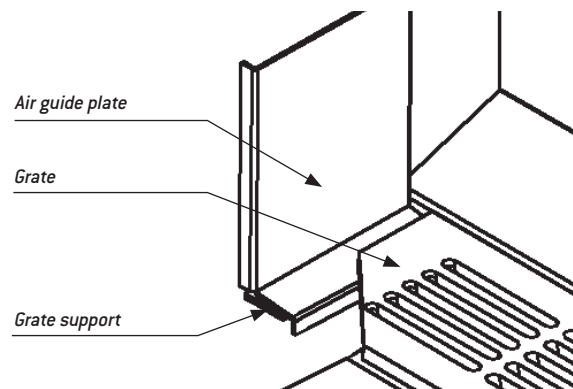
Please read and follow the instructions below:

- Remember to leave at least 10 cm of free air space as measured from the flame plate downwards to aid the burning process.
- Do not heat immediately at full blast, if it is cold. The brick chimney might suffer damage.
- Do not throw water directly at the glass door.
- The stove's operating life shortens, if it is constantly heated to a red glow.
- The stove's working life will be shortened significantly, if it is subjected to salt water. Note that in close proximity to the sea even well water may contain salt.
- Factors influencing the stove's useful life are, among other things, how well its size is suited to the sauna, the fuel used, how often it is used, failure to follow these instructions and general carefulness.
- Kastor stoves have been very carefully designed and tested. On the basis of our studies, we at Kastor Oy know that if the stove suffers damage in a very short time (e.g. the walls split or burn through, the top burns through etc.), the stove has not been used according to instructions. Kastor Oy does not take responsibility for damage through failure to follow the user's manual.

Picture 2.8./1.



Picture 2.8./2.



3. USING THE STOVE

3.1. FUEL

Use only untreated wood in Kastor stoves, preferably sturdy split logs of various wood, such as birch or alder. The logs should at most be 35 cm long. Wet or foul wood does not heat very well.

It is not permitted to burn treated wood, naily wood, plywood, plastic, plastic coated cardboard or paper in this stove. Fluid fuels may not be used even while starting the fire, since it might damage the grate. Do not burn full loads of very small wood such as shavings and splinters, as they produce excessive heat for short durations.

The fuel logs must not be stored in the immediate vicinity of the stove. Remember the safety distances. Only bring into the sauna as much wood as you can fit immediately into the fire compartment.

3.2 USAGE WITH VK-20 WATER TANK

KH-20 and KO-20 can be equipped with the water tank VK-20 (28 litres). The tank may not be used for anything else but the heating of water. Note the following:

- The tank must always be at least half full of water when there is a fire in the stove.
- Make sure that the tap is always closed tightly.
- The heated stove heats up the water tank's tap.
- Empty the water tank after use.
- Leaving water in the tank to freeze will break it.

3.3. ADJUSTING THE AIR FLOW

The stove has been designed to work best when the chimney's underpressure is about 10–20 Pa. If the chimney is tall, this optimal underpressure limit is easily exceeded. This excess can be noticed as follows:

- The air flow cannot be adjusted with the ash door.
- The flames reach into the connecting pipe and even up to the chimney.
- The humming noise of the burn feels loud.
- Looking through the glass door, the flames rage with great strength towards the stove's upper part.
- The sauna and/or stones do not heat up properly in less than an hour (although the stove has the correct size).

When you light the fire, the chimney valve and ash compartment door must always be open. Once the fire has taken hold and burns well, adjust the air flow with the ash compartment door. Usually, depending on the draft, the ash door is kept open by about 0.5–2 cm.

The stove's basic draft is just right, when the burning can be affected by the ash door and the flames rise calmly. This brings the cleanest burning, although it warms up somewhat more slowly than in a stronger draft.

If the basic draft is too strong, it can be adjusted by setting a fireproof piece of brick or an optionally available draft adjustment plate inside the stove's upper part, on top of the arched flame plate. If that does not help, the basic draft may be adjusted with the chimney valve. Do not close the chimney valve too much – carbon monoxide poisoning hazard!

3.4. ADJUSTING THE HEAT OUTPUT

The heat output is affected by the quality and amount of fuel. Do not burn excessively long logs in the stove. Take care not to heat the stove constantly to a red glow.

3.4.1. A SAUNA BATH ON JUST ONE LOAD OF WOOD, LIGHTING FROM BELOW

- Place two smallish logs lengthwise in the fire compartment.
- Add some lighting aids between the logs and light them.
- Then place a few logs crosswise on the previous ones.
- Close the door and leave the ash compartment door open by about 3 cm.

Once these latest logs have burned some five minutes, straighten them into the grate direction and fill the fire compartment lengthwise with solid split logs. Close the door and leave the ash door open by 3 cm for a short while.

After this, slow down the burning by closing the ash door gap to 0.5–2 cm. During this heating phase, the fire compartment walls should only heat up for a while to a red glow in their upper parts. Usually, this will prepare the sauna for your bath in about 40–50 minutes, and you should not need to add firewood during your stay.

3.4.2. A SAUNA BATH ON JUST ONE LOAD OF WOOD, LIGHTING FROM ABOVE

Lighting from above is a departure from tradition. With this method, stove and stones heat up slightly more slowly than with the usual way, but once you have found a good combination of stove and chimney adjustments, the difference is not very big.

Lighting from above is more ecological, causes less emissions and raises more heat energy from the firewood. As a result, you can bathe on less wood for a longer time.

- Check that the chimney valve is wide open.
- Use dry wood that has preferably been indoors for a day.
- Fill the fire compartment with firewood up to the door's upper edge.
- Place ignition helpers on top, e.g. small sticks and a piece of bark.
- Light the ignition helpers from the top.
- Close the door and leave the ash compartment door open by 3 cm.
- Once the fire has burned for 5–10 minutes, the burning can be adjusted by closing the ash door to 0.5–2 cm. Restrict excessive draft with the chimney valve, if necessary.

During this heating phase, the fire compartment walls should only heat up for a while to a red glow in their upper parts. Usually, this will prepare the sauna for your bath in about 50–60 minutes, and you should not need to add firewood during your stay.

3.4.3 CONTINUING THE HEATING WITH A SECOND LOAD

Depending on how much you bathe, frost outside etc., you may need to continue the heating with a second load. Once the first load has turned to embers (in about 40–60 minutes, if the draft is right), place sturdy logs lengthwise in the fire compartment. If you are not going into the sauna immediately after adding the wood, leave the ash door gaping by a few millimetres. Now the fire should remain just right for a long time. When you do go into the sauna, you can add a few logs, if necessary.

4. MAINTENANCE

4.1. CLEANING THE STOVE

The stove's surface can be cleaned with a mild cleaning fluid detergent solution by wiping down with a soft, moist rag.

Brushed, stainless steel has its own detergent, which you will find in the cleaning department of most shops.

The glass doors are cleaned with Kastor's Nokipois cleaning fluid, which is available in hardware stores.

4.2. ASH REMOVAL

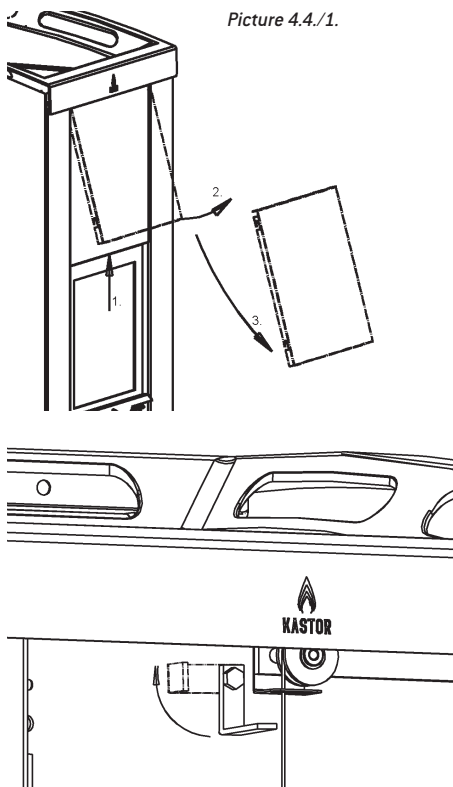
Excessive ash shortens the grate's lifespan and weakens the burning. Remove the ash while it is cold, always before the next heating, using a metal container to avoid a fire hazard.

4.3. SWEEPING THE STOVE

The hatches in the stone compartment are for sweeping (covered with lids).

The stove's internals are cleaned through these hatches 2–6 times a year, depending on use.

If the stove is connected to the chimney from the top, soot will drop into it, which needs to be removed.

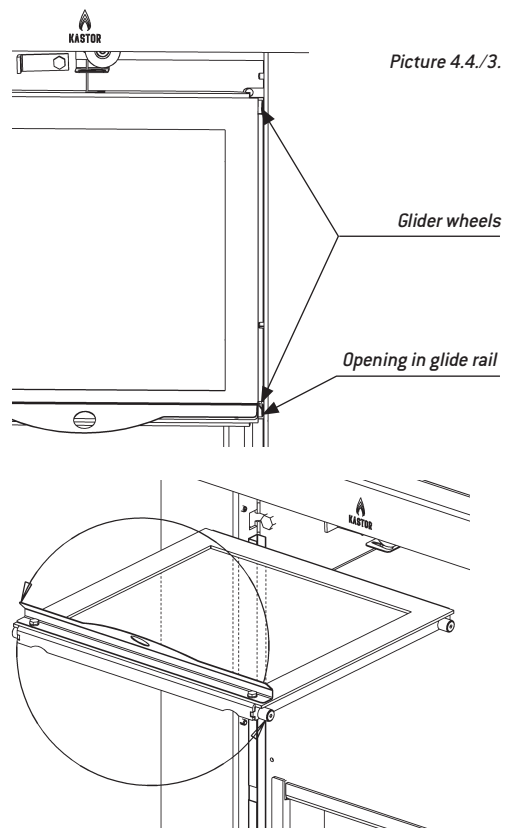


Picture 4.4./2.

4.4. REMOVAL AND CLEANING OF THE KH MODEL'S ELEVATOR DOOR GLASS

When needed, the inside of the KH stove door's glass can be cleaned as follows:

1. Remove the stove's front screen. (Picture 4.4./1.)
2. Turn the locker sideways. If necessary, use a suitable tool. (Picture 4.4./2.)
3. Raise the door as high as it goes while supporting it with both hands.
4. Now, the glider wheels of the door emerge at the upper ends of the rails and the door can be pulled off the stove.
5. Pull the door carefully out by its handle, so that the lower glider wheels are released through the openings in the middle of the glide rails. (Picture 4.4./3.)
6. Once the door is off the rails, turn it into a horizontal position.
7. Turn the door's inside upwards in a clockwise direction while making sure that the wire stays in place. (Picture 4.4./4.)
8. Clean the glass with Kastor's Nokipois cleaning fluid. Keep the glass well supported throughout the cleaning.
9. Reinstall the the door by reversing the preceding steps.
10. Turn the locker into its lower position.
11. Install the stove's front screen.



Picture 4.4./4.

5. PROBLEM SITUATIONS

If the stove or the sauna fail to work as you think they should, go through the following check list. First, to make sure you have chosen the correct stove for your sauna's requirements, look through the stove choosing instructions on our internet pages at www.kastor.fi -> "woodburning" -> "select your stove".

SMOKE LEAKS INTO THE SAUNA, BAD DRAFT

Is the chimney valve open?

Is the connecting pipe attached tightly both to the stove and the chimney?

There should be no air leaks.

Is the stove's other flue opening closed tightly with the cap that came with the stove?

Is the flame plate in the upper part of the stove clean of ash?

Is the connecting pipe between stove and chimney clear of ash?

Is the chimney fully open?

In need of sweeping, stuffed with snow, winter cap on etc.

Is the chimney intact?

(Cracks, weathered)

Is the draft height (chimney height) sufficient with regard to the environment?

Nearby trees, a steep hill etc. require more than 3.5 metres as measured from the chimney floor.

Is the chimney's size correct?

At least a half brick wide or, depending on stove model, a round chimney of 100 or 120 mm.

THE STOVE STONES DO NOT HEAT UP SUFFICIENTLY

Has the stove been fired sufficiently?

You should burn at least one compartment full of split, dry logs according to instructions.

Too much draft?

The flames reach into the connecting pipe, which is red hot, although the lower end of the stove within the mantle is not red. See chapter 3.3. about draft adjustment and heat output.

Is the draft too weak?

See chapter 3.3. about draft adjustment

Correct amount of stones?

The stones should reach up to the edge of the stone compartment at the edges and be heaped up only by half a stone in the middle.

Are the stones packed too tight?

The stones need to be stacked in such a way that there is enough air between them.
See chapter 2.2. "Stones and their arrangement".

Are the stones good quality and the correct size?

Suitable stones are peridotite or dunite of a length of over 10 cm and not too flat.

THE SAUNA DOES NOT GET HOT ENOUGH

Is the sauna new or the wooden structures otherwise moist?

For instance, a new log cabin sauna warms up properly past 80°C only after a year.

Is the stove properly heated?

Has the stove been fired sufficiently?

You should burn at least one compartment full of split, dry logs according to instructions.

Too much draft?

The flames reach into the connecting pipe, which is red hot, although the lower end of the stove within the mantle is not red. See chapter 3.3. about draft adjustment and heat output.

Is the draft too weak?

See chapter 3.3. about draft adjustment

Is the stove too big for the sauna?

Is the draft height (chimney height) sufficient with regard to the environment?

Nearby trees, a steep hill etc. require more than 3.5 metres as measured from the chimney floor.

Correct amount of stones?

The stones should reach up to the edge of the stone compartment at the edges and be heaped up only by half a stone in the middle.

Are the stones packed too tight?

The stones need to be stacked in such a way that there is enough air between them.

See chapter 2.2. "Stones and their arrangement".

Are the stones good quality and the correct size?

Suitable stones are peridotite or dunite of a length of over 10 cm and not too flat..

THE SAUNA HEATS UP QUICKLY, BUT THE STONES REMAIN COOL

Correct amount of stones?

The stones should reach up to the edge of the stone compartment at the edges and be heaped up only by half a stone in the middle.

Are the stones packed too tight?

The stones need to be stacked in such a way that there is enough air between them.

See chapter 2.2. "Stones and their arrangement".

Is the stove too big for the sauna?

Keep the ventilation valve open to remove excess heat, which gives the stones time to warm up as well. This will extend the heating period slightly.

Are you heating the sauna correctly?

Read chapter 3 of these instructions carefully.

THE WATER DOES NOT WARM PROPERLY IN A STOVE WITH A WATER TANK

Too much draft?

The flames reach into the connecting pipe, which is red hot, although the lower end of the stove within the mantle is not red. See chapter 3.3 about draft adjustment and heat output.

Is the stove sized according to instructions?

BLACK FLAKES COLLECT BENEATH THE STOVE

The stones may be weathered.
The flakes may be metal flaking off the stove.
The stove has been heated too intensely at a red heat.
The metal flakes off and the stove will break down prematurely.

THERE IS A SMELL OF SULPHUR IN THE SAUNA

Traces of sulphur have remained on the stones from the quarry's explosion or the stones are naturally sulphurous.

6. WARRANTY AND MANUFACTURER IDENTIFICATION

If the stove stands unused in a moist environment (such as a cold holiday cottage), it must be inspected for any corrosion damage before use.

WARRANTY

Kastor products are of high quality and reliable. For its wood burning stoves, Kastor grants a 3 year warranty covering manufacturing flaws. This warranty does not cover any damage incurred through incorrect use that does not accord with instructions. See chapter 3 of this manual.

MANUFACTURER

KASTOR OY
Tehtaankatu 5-7
11710 Riihimäki
FINLAND
Tel. +358 19 764 360
e-mail: info@kastor.fi
www.kastor.fi

TÄNAME, ET VALISITE KASTORI

Hoidke see kasutusjuhend alles, seda võib hiljem tarvis minna. Pärast kerise paigaldamist tuleb kasutusjuhend anda sauna omanikule või selle kasutamise eest vastutavale isikule. Enne kerise paigaldamist ja kasutuselevõttu tutvuge põhjalikult juhendiga.

PUUKERISED KASTOR

Täname, et usaldate Kastori toodet. Oleme puukeriseid tootnud kauem kui ükski teine ettevõtte maailmas – ligi sada aastat. Selle aja jooksul oleme õppinud palju tule ja tulega ümberkäimise kohta ja vajaliku ettevaatuse kohta. Tuld teha oskab igaüks, tule eest hoolitsemine aga on peaaegu kunst. Oma toodete projekteerimisel ja tootmisel järgime kaht peamist põhimõtet: meistri kätetöös pole mitte midagi ülearu ning meistritöö ei valmi kehva kvaliteediga materjalidest. Meie tooted on lihtsad ja töökindlad, ehkki nende lihtsustatud vormi taga peituvad lahendused on välja töötatud aastakümnetega omandatud kogemustele tuginedes ja kaasaegset tehnoloogiat rakendades.

KVALITEETSED MATERJALID

Kasutame oma toodetes parimaid materjale, mida oleme õppinud aja jooksul hankima usaldusväärsetelt koostööpartneritelt. Teras on Soome päritolu Ruukki konstruktsiooniteras, mis tänu oma ühtlasele kvaliteedile

sobib mitmesugusteks lahendusteks, säilitades oma kõvaduse. Klaasluugid on Cerami eriklaasist, mis talub temperatuuri vähemalt 800 °C ja tulekindlusele vaatamata laseb sooja tulepaiste mõnusalt ümbritsevasse ruumi.

ME TUNNEME TULD

Meie tooted kaaluvad märkimisväärselt palju, mis juba seetõttu kõneleb kasutatavate materjalide tulekindlusest. Terase paksus pole siiski väärtus iseenesest – oluline on selle õige kasutamine. Tuleb tunda tule liikumist ja selle toimeid. Kõige kuumem ja seega kõige suuremat koormust taluma pidav koht ei asetse vahetult tule kohal, vaid seal, kuhu soojus juhatakse. Ka tuleb tuld õhuga toita, et see põleks võimalikult puhtalt ja soojendaks ökonoomselt.

TIPPEHNIKA

Meie kerised soojenevad juba ühe koldetäie puudega ja pärast tule kustumist hoiavad soojust veel kaua aega. See ainulaadne omadus on mitmete tegurite summa, millest kvaliteetsete materjalide kõrval on olulisemad: Coanda õhuringlussüsteem, õhujuhtimisplaat, suur ja sügavad kerisekiviruumid ning tugevad luugid. Nende ja ka muude meie tehniliste uuenduste ning vertiku toetamiseks välja töötatud mitmekülgsede paigaldustarvikute kohta võite lisaks lugeda veebiaadressilt www.Kastor.fi või meie bukletist.



*Oleme andnud inimestele sooja terve sajandi.
Selle aja jooksul on tehnoloogiahüpe saatnud
inimesed kaugemale kui meie ajale eelnenud
aastatuhandetel – isegi kuule ja tagasi.
Sajandi jagu on ka meil aega kulunud,
et toota kaasaja tehnoloogia saavutusi ära
kasutades naudingut pakkuvat soojust viisil,
et ka toodete välimus hinge soojendab.*

Kastor – kuumemast kuumem.

SISUKORD

1. ENNE PAIGALDAMIST

- 1.1. Kerise pakendi sisu ja selle kontrollimine
- 1.2. Aspekte ja eeskirju, mida enne paigaldamist arvestada
- 1.3. Veemahuti VK-20 paigaldamine

2. PAIGALDAMINE JA KASUTUSELEVÕTT

- 2.1. Töökorda seadmine ja eelkütmine
- 2.2. Kerisekivid, kerisekivide paigutamine
- 2.3. Kerise alus
 - 2.3.1. Paigaldamine puitpõrandale valatud betoonplaadiga
 - 2.3.2. Paigaldamine plaaditud ja veetõkkega põrandale
- 2.4. Ohutuskaugused ja kaitseplaadid
 - 2.4.1. Ohutuskaugused
 - 2.4.2. Ohutuskauguste vähendamine
- 2.5. Kerise ühendamine telliskivilõõriga
 - 2.5.1. Ühendamine tagant
 - 2.5.2. Ühendamine pealt
- 2.6. Ühendamine Kastori valmisloõri
- 2.7. Kerise luuk ja käelisuse muutmine
- 2.8. Õhu juhtplaat
- 2.9. Üldisi juhiseid kahjustuste vältimiseks

3. KERISE KASUTAMINE

- 3.1. Küttematerjal
- 3.2. Kasutamine koos veemahutiga VK-20
- 3.3. Tõmbe reguleerimine
- 3.4. Soojusvõimsuse reguleerimine
 - 3.4.1. Saunaskäik ühe koldetäie kütmisega, alt süütamine
 - 3.4.2. Saunaskäik ühe koldetäie kütmisega, pealt süütamine
 - 3.4.3. Kütmise jätkamine teise koldetäiega

4. HOOLDUS

- 4.1. Kerise puhastamine
- 4.2. Tuha eemaldamine
- 4.3. Kerise puhastamine tahmast
- 4.4. KH mudeli tõstuluugi klaasi eemaldamine ja puhastamine

5. PROBLEEMSITUATSIOONID

6. GARANTII JA TOOTJA ANDMED

1. ENNE PAIGALDAMIST

Kontrollige toode ja pakendi sisu üle kohe vastuvõtmisel. Võimalikest transportimisel tekkinud kahjustustest teatage kohe toote transportijale.

1.1. KERISE PAKENDI SISU JA SELLE KONTROLLIMINE

Kerise pakend sisaldab:

- Keris
- Tulekoldes:
 - paigaldusjuhhis
 - tulerest
 - õhjuhtimisplaat
 - liitmiktoru
 - reguleerjalad (4 tk)
 - luugi käepide (kinnituskruvid ja seibid on kerise luugi küljes kinni)
- Kaks terasest korki (üks kerise peal olevas esimeses tahmaaugus ja teine, tagumise väljundava kork, on paika kiilutud läbi vahemantli puuritud puurkruviga).

Kui tellisite oma kerise juurde spetsiaalse, ise paigaldatava veemahuti paketi VK-20, on see eraldi pakendis.

1.2. ASPEKTE JA EESKIRJU, MIDA ENNE PAIGALDAMIST ARVESTADA

Paigaldamisel ja kasutamisel tuleb järgida nii käesolevas juhendis toodud kui ka ametkondlikke eeskirju. Kerist ei tohi kasutada mingiks muuks otstarbeks, nagu nt riiete kuivatamiseks, ehitusaegseks tugevaks kütmiseks jne. Ka ei tohi kerist mitte mingil moel kinni katta kasutamise ajal või kui keris on soe.

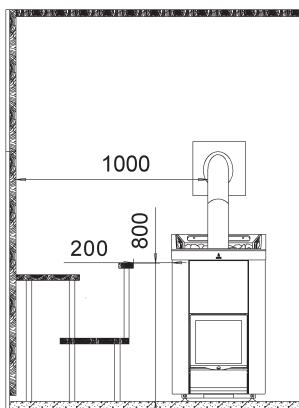
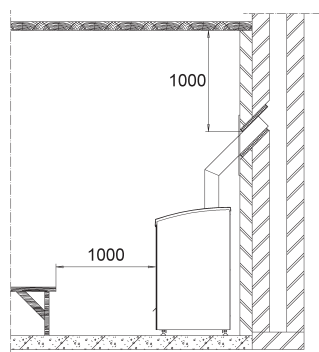
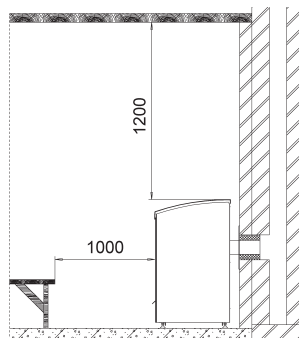
Kontrollige ka järgmisi aspekte ja nende mõju kerise paigalduskoha valikule:

- ohutuskaugused süttivate pindadeni ning mittesüttivate konstruktsioonideni (punktid 2.3. ja 2.4.);
- korstnaühenduse koht (võimaliku vana korstna ühenduse kõrgus põrandast ja võimaliku uue korstna paigaldustee);
- põranda materjal (põlev, mittepõlev, plaaditud ja veetõkkega).

1.3. VEEMAHUTI VK-20 PAIGALDAMINE

Veemahuti pakett paigaldatakse sellega kaasas olevate juhiste järgi. Ühendage mahuti kerisega enne eelkütmist, et kaoks veemahuti paketi osadest tulev võimalik kõrbelõhn ja kõvastuks esipaneeli tulekindel värv.

Joonis 1.2. Ohutuskaugused. Mõõtmed millimeetrites.

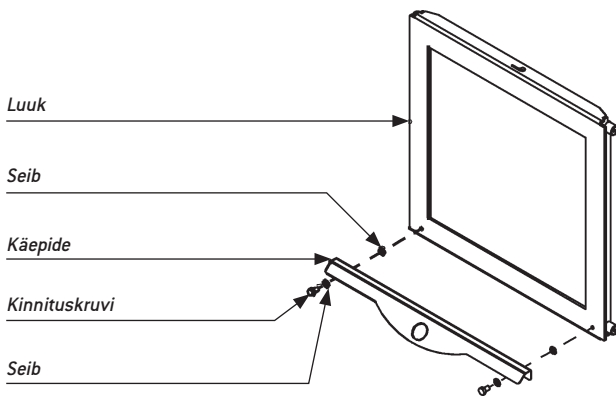


2. PAIGALDAMINE JA KASUTUSELEVÕTT

2.1. TÖÖKORDA SEADMINE JA EELKÜTMINE

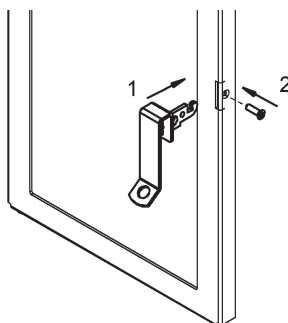
- Paigaldage luugi käepide (joonised 2.1./1 ja 2.1./2).
- Paigaldage soovi korral veemahuti VK-20 vastavalt selle paigaldusjuhistele.
- Asetage keris õues mittepõlevale alusele:
 - ilma kivideta
 - veemahutiga kerise mahuti olgu veega täidetud
- Eemaldage keriselt kõik võimalikud sildid ja kattekiled.
- Kontrollige, et tulerest ja õhuhuhtimisplaat (ptk 2.8.) on paigas.
- Paigaldage kaasasolev liitmiktoru kerise peal olevasse tagumisse suitsuava auku.
- **EELKÜTMINE:** eelkütmise eesmärgiks on välistingimustes eemaldada kerisest põlevad kaitseained ja kõvastada kerise kattekihti. Põletage koldes paar korralikku ahjutäit puid. Eelkütke kerist õues nii kaua, kuni sellest enam kõrbehaisu ei eraldu.
- Pärast eelkütmist viige jahtunud keris sauna.
- Hoolitsege esimestel kütiskordadel sauna hea tuulutuse eest.

Joonis 2.1./1. Luugi käepideme paigaldamine.



Joonis 2.1./2. Luugi käepideme paigaldamine.

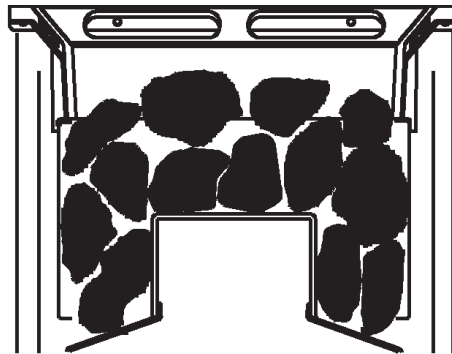
1. Käepide
2. Kinnituskrugi



2.2. KERISEKIVID, KERISEKIVIDE PAIGUTAMINE

Kasutage kerises suuremaid kui 10 cm peridotiit- või oliiviinkeve või tumedaid looduslikke kive. Peske kivid enne kasutamist alati üle. Kive ei tohi laduda liiga tihedalt ega kuhja – asetage need paika nii, et kivide vahele jääb piisavalt õhku. Täitke kiviruum ääretasa, lamedad kivid asetage püsti (joonis 2.2.). Mudelite KH-20 ja KO-20 puhul läheb kive maksimaalselt tarvis umbes 60 kg.

Joonis 2.2. Kerisekivide paigutamine. Seadke kivid paika nii, et nende vahele jääb piisavalt õhuruumi. Läbilõikejoonis kerise kiviruumist.



Kivide suuruse, koguse ja erinevate kiviliikide segamise abil on võimalik leiliomadusi tasakaalustada vastavalt saunale ja saunaskäija soovile. Kuna need asjaolud on alati erinevad, ei saa anda üldkehtivaid juhiseid – endale sobiva variandi leiate katsetades ja kerisekive ümber paigutades.

Kerise toimimise seisukohast on tähtis, et kuum õhk pääseks kivide vahelt ringlesse, kuumutades kive kiiresti. Kui kivid on liiga väikesed või valesti paigutatud, soojeneb ainult saun, mitte kivid!

2.3. KERISE ALUS

Keris paigaldatakse horisontaalselt, liikumatule ja stabiilsele tulekindlale või tuleisolatsiooniga alusele. Selleks on kas spetsiaalne Kastori kerise kaitsealus või ettepoole kaldu ja siledalt valatud vähemalt 60 mm paksune betoonplaat.

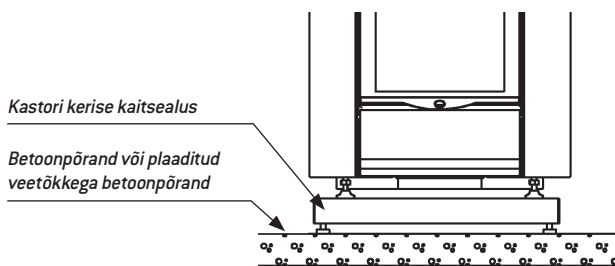
Kerise kõigis nurkades on kohad reguleerkruidede jaoks, mille abil saab kerist viltusel põrandal otseks reguleerida ning täppisreguleerida kerise kõrgust korstnas oleva liitmikuni. Reguleerjalad leiata lisatarvikute kotist kerise koldest. Keerake need paika ja reguleerige, nagu tarvis.

Kerist ei soovitata paigaldada otse kahhelpõrandale, kuna niiskustõkked ja plaadiliimid võivad sisaldada kuumustundlikke aineid.

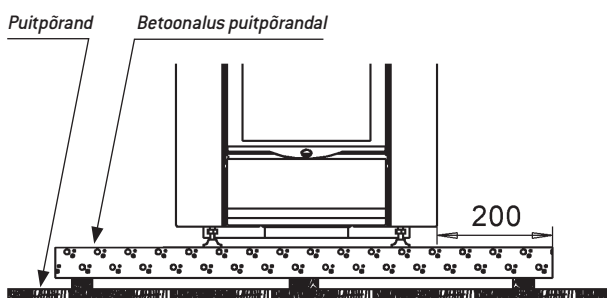
Põranda tulekindel osa süttivate materjalide puhul:

- Kerise ette 400 mm
- Kerise külgedele 200 mm
- Kerise taha 250 mm (või külgedel ja taga kuni tulekindlast materjalist seinani: joonis 2.3.)

Joonis 2.3. Kastori kerise paigaldamine Kastori kaitsealusega.



Kastori kerise paigaldamine betoonalust kasutades. Mõõdud millimeetrites.



2.3.1. PAIGALDAMINE PUITPÕRANDALE VALATUD BETOONPLAADIGA

Puitpõrandale soovitame paigaldust ettepoole kaldu ja siledalt valatud 60 mm paksusele betoonplaadile, mille all on kõrgenduste abil tehtud õhupilu põrandasse. Keris seatakse otseks, reguleerides kerise reguleerjalgu.

TÄHELEPANU! KONTROLLIGE ALATI PUITPÕRANDA KANDVUST – KERIS KOOS KIVIDEGA KAALUB ÜLE 100 kg.

2.3.2. PAIGALDAMINE PLAADITUD JA VEETÕKKEGA PÕRANDALE

Piisab ainult Kastori kerise kaitsealusest, spetsiaalset plaati pole kerise ette vaja.

2.4. OHUTUSKAUGUSED JA KAITSEPLAADID

2.4.1. OHUTUSKAUGUSED

Kastori KH ja KO sarja keristel on külgedel ja taga topeltkesta konstruktsioon, tänu millele välimise kesta temperatuur püsib alla 100 °C. Kerise esipaneel on kuumem, ja peale selle tuleb läbi luugiklaasi tugevat soojuskiirgust.

Kiviseinteni on ohutuskaugus külgedele kõikidel kõrgustel sama: 50 mm kerise välispinnast, kuid parem oleks 100 mm, et tagada piisav õhuringlus.

Ohutuskauguseks süttivaid aineid sisaldavate materjalideni piisab kiviruumi alla külgedele 200 mm ja taha 250 mm. Kiviruumi kohal on ohutuskaugus 500 mm, seda kivide kuumuse tõttu (maksimaalselt 350 °C).

Kerise ette tuleks soojuskiirguse ning kerise töö- ja hooldusruumi arvesse võttes jätta ohutuskauguseks 1000 mm, minimaalselt piisab ohutuskauguseks 500 mm (joonis 2.4.1).

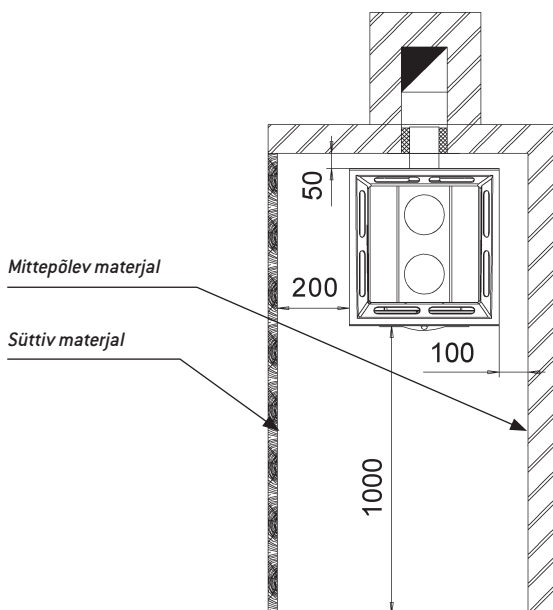
Kui suitsutoru tõuseb kerise pealt isoleerimata ühendustoruga, on selle nõutav ohutuskaugus igas suunas 1000 mm ja üles 1200 mm.

Ohutuskaugus veemahutiga kerise veemahuti poolel on süttivaid aineid sisaldavate materjalideni 150 mm.

Ohutuskaugusi võib siiski vähendada alltoodud juhiste kohaste kaitsetega, nii et kerise võib paigaldada näiteks 1100 mm laiusse auku (kerise laius 520 mm + ohutuskaugused mõlemal pool 280 mm + 280 mm).

Kui vahemaa kerise ülapinnast laeni on vähemalt 1200 mm, ei ole lae kaitset tarvis (joonis 2.4.1.).

Joonis 2.4.1. Keriste ohutuskaugused seinteni. Mõõtmed millimeetrites.



2.4.2. OHUTUSKAUGUSTE VÄHENDAMINE

Ohutuskaugusi taga- ja külgsuunas võib vähendada 50% võrra ühekordse ja 75% võrra kahekordse kerge kaitseplaadiga. Selleks võib olla kas 1 mm paksune metallplaat või 7 mm puiduga tugevdatud tsementplaat (mitte paberiga vms kaetud kipsplaat). (joonis 2.4.2)

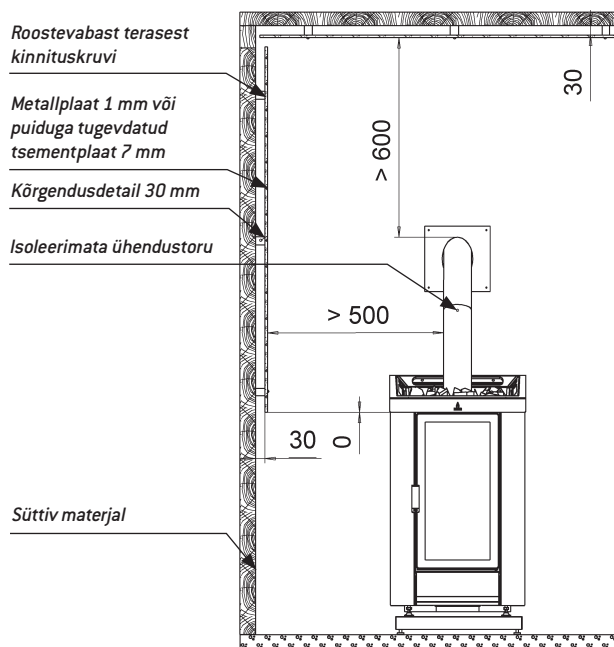
Seina ja kaitseplaatide vahele jäetakse 30 mm tuulutusvahed. Kaitseplaadid ei tohi puutuda kokku põrand ja laega. Kui saunas on kerise ees põlevast materjalist põrand, peab kaitstav ala ulatuma 100 mm luugist mõlemale poole ning vähemalt 400 mm selle ette, ja kaitseks peab sel juhul olema vähemalt 1 mm paksune metallplaat.

Kui keris paigaldatakse nii, et see on tagant ja ühe küljega vastu tellisseina või -müüri, piisab ohutuskauguseks 50 mm küljele ja 50 mm taha. Kui keris on tagant ja kahe küljega vastu tellisseina või -müüri, on soovitatav jätta kerise õhuringluse tagamiseks mõlemale küljele 100 mm ruumi. Taha piisab eelpool mainitud 50 mm.

Isoleerimata ühendustoru ohutuskauguste vähendamine toimub samamoodi kui keriste puhul. Korstna isoleeritud osa peab saunas ulatuma alati 400 mm vahelaest allapoole.

Korstnate ohutuskaugus süttivaid aineid sisaldavate materjalideni on toodetel erinev. Tutvuge alati korstna valmistaja juhistega. Kahtluste korral pöörduge kohaliku tuletõrjeameti poole.

Joonis 2.4.2. Ohutuskauguste vähendamine. Mõõtmed millimeetrites.

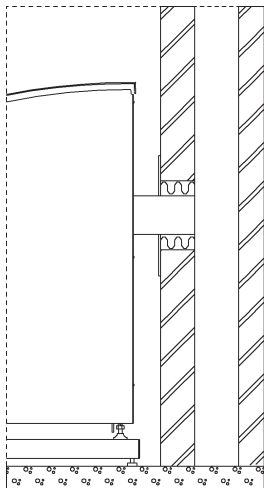


2.5. KERISE ÜHENDAMINE TELLISKIVILÕÖRIGA

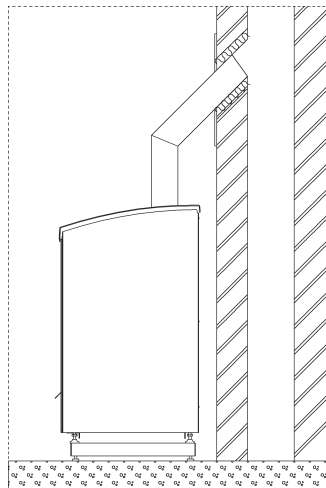
Kerise võib ühendada telliskivilõõri kas tagant või pealt. Tellislõõriga ühendamise puhul tuleb arvesse võtta punktis 2.4. toodud ohutuskaugused ja kaitseplaadid ning tellislõõride müürimise juhised.

2.5.1. ÜHENDAMINE TAGANT

Tehke tellislõõri liitmiktorust 2-3 cm suurem auk. Eemaldage kerise välimine tagumine kest. Eemaldage kruvikeerajaga sisemises tagumises kestas olevat auku kattev plaat. Nihutage tagumist suitsuava kattev kaas kerise peal oleva tagumise augu kaaneks. Asetage kerisega kaasas olev liitmiktoru kerise tagumisse suitsuavasse. Lükake keris oma kohale. Kontrollige, et liitmiktoru sobituks hästi lõõri tehtud avausse. Tihendage liitmiktoru ja lõõri vaheline tühi ruum elastse tulekindla materjaliga, nt tulevillaga. Läbiviik korrastatakse Kastori katteplaadi abil, mida saab osta ehitusmaterjalide kauplustest. Katteplaat kinnitatakse telliskivilõõri metallist kinnitite või tulekindla massi abil. (joonis 2.5.1.)



Joonis 2.5.1. Kerise ühendamine tellislõõriga tagant.



Joonis 2.5.2. Kerise ühendamine tellislõõriga pealt.

2.5.2. ÜHENDAMINE PEALT

Tehke tellislõõri liitmiktorust 2–3 cm suurem auk. Pealt ühendamine toimub 45° torupoogna abil, mis tuleb keerata lõõri suhtes sobivale kohale. 45° torupoognaid saab eraldi osta ehitusmaterjalide kauplusest. Torupoognat võib vajaduse korral pikendada jätkutoruga. Paigaldage kerise liitmiktoru kerise lael olevasse tagumisse ülemisse suitsuavasse (eesmine on tahma-ava, korstnat sellesse paigaldada ei tohi!) See torupoogen paigaldatakse kerise liitmiktoru peale. Vajaduse korral saagige torupoogen ja jätkutoru sobivasse pikkusse. Veenduge, et toru läheks piisavalt korstna sisse (ent mitte liiga kaugele, et korstnat ummistada).

Toru ja tellislõõri vaheline pragu tihendatakse elastse tulekindla materjaliga, nt tulevillaga. Läbiviik korrastatakse Kastori katteplaadiga, mida saab osta ehitusmaterjalide kauplustest. Katteplaat kinnitatakse telliskivilõõri metallist kinnitite või tulekindla massi abil. (joonis 2.5.2.)

2.6. ÜHENDAMINE KASTORI VALMISLÕÕRI

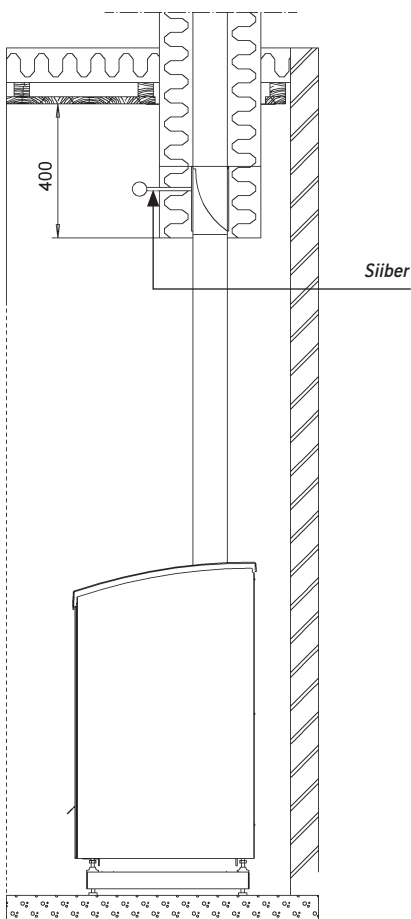
Kastori kerise saab pealt ühendada tehases valmistatud Kastori lõõri.

Veenduge, et valite õige valmislõõri, arvestades kerise mudelit, lõõri kõrgust, väliseid tingimusi jne. Saavutamaks parimat funktsioneerimist, soovitame alati paigaldada ka siibri. (joonis 2.6.)

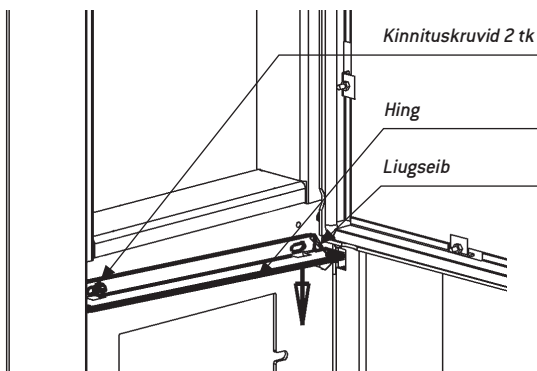
- Asetage kerise liitmiktoru kerise tagumisse suitsuavasse.
- Paigaldage liitmiktoru peale isoleerimata ühendustoru ja vajaduse korral jätkutoru. Vajaduse korral saagige ühendustoru ja jätkutoru sobivasse pikkusse.
- Siiber paigaldatakse isoleerimata ja isoleeritud osa vahele või esimesse isoleeritud korstnamoodulisse.
- Siibri kohalt jätkatakse isoleeritud korstnaga. Isoleeritud korsten peab olema vähemalt 400 mm vahelaest allpool. Järgige Kastori valmislõõride paigaldamis- ja kasutusjuhiseid.

Järgige ka eespool toodud ohutuskaugusi süttivate ja mittesüttivate materjalideni. Kastor Oy ei garanteeri teiste tootjate valmislõõride sobivust ja funktsioneerimist koos Kastori keristega ega vastuta nende ühendamise tagajärgede eest. Kastor Oy ei vastuta teiste tootjate valmislõõride kvaliteedi eest.

Joonis 2.6. Ühendamine Kastori valmislõõri.



Joonis 2.7./1. Kerise luugi käelisuse vahetamine.



Hoidke suletud luugist endiselt kõvasti kinni. Avage luuk ettevaatlikult. Suruge hinge vabast otsast allapoole.

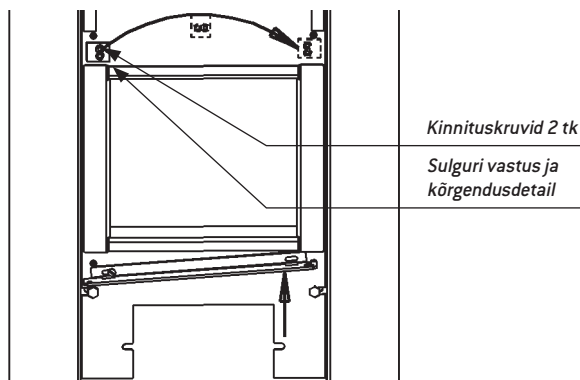
Nüüd vajub luuk allapoole ja tuleb ülaserava hinge küljest lahti. Võtke luuk ära. Pange alumise serva hingetapis olev liugseib kõrvale.

Eemaldage sulguri vastus ja seadke see vastavatesse auku- desse teisele poole. Asetage kõrgendusdetail vastuse alla, nagu see oli ka enne (joonis 2.7./2.).

Pöörake luuk käte vahel ümber.

Tõstke luugihinge allapoole vajutatud ots pisut horisontaal- sapinnast ülespoole (joonis 2.7./2.).

Joonis 2.7./2. Kerise luugi käelisuse vahetamine.



2.7. KERISE LUUK JA KÄELISUSE MUUTMINE

K0 mudeli puhul saab luugi käelisuse muutmiseks luugi teist- pidi keerata. KH mudelil on ülespoole tõusev tõstetav luuk, nii et käelisuse vahetamiseks pole vajadust.

K0 mudeli luugi käelisuse muutmine.

Töö alustamine:

kui kerist on juba kasutatud: avage siiber. Kui tuhakasti välja võtate, tuleks ühtlasi ka kolle tuhast puhastada. Sulgege siiber. Sulgege ka tuhaluuk.

Sulgege luuk. Eemaldage kruvikeerajaga üks luugi alumise hinge kinnituskruidest, samal ajal toetage luuki, et see maha ei kukuks. Lõdvendage veidi ka teist kinnituskruidi. (joonis 2.7./1.)

Seadke luuk avatud asendis paika - kõigepealt ülemisest otsast ja hoidke luuki vastu ülaserva hinge.

Vajutage alumise serva hinge vabast otsast allapoole, seades samal ajal luugi alumise serva hingetappi hinge vastasauku. Asetage nüüd hingetapi liugseib tagasi hinge ja luugi alumise serva vahele luugi telje kohale.

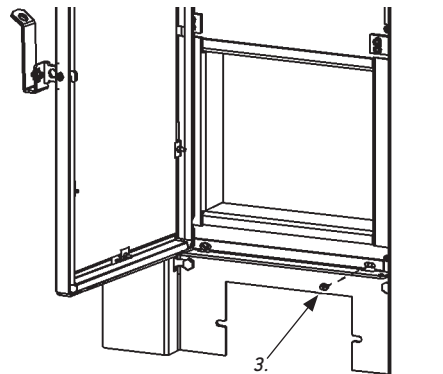
Sättige hing oma kohale ja keerake lahti võetud kinnituskrugi kinni (joonis 2.7./3.). Ärge luuki veel sulgege.

KO-20 luugi käepideme pööramine:

teostage töö joonisel 2.7./4. toodud numbrilises järjekorras.

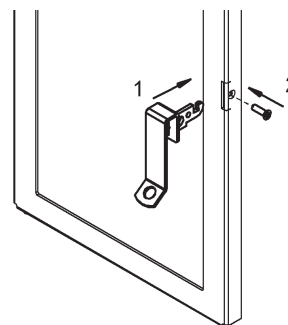
1. Eemaldage luugi küljelt kinnituskrugi (2).
2. Tõmmake käepide (1) ära.
3. Pöörake käepidet 180 kraadi ja asetage käepide tagasi.
4. Kinnitage kinnituskrugi.

Joonis 2.7./3. KO-20 luugi käelisuse muutmine.



Joonis 2.7./4. Käepideme pööramine.

1. Käepide
2. Kinnituskrugi



2.8. ÕHU JUHTPLAAT

Kerise koldepesa tagaosas on eemaldatav õhu juhtplaat. (Joonis 2.8./1). **Kerist ei tohi kasutada ilma juhtplaadita!** Kui õhu juhtplaat kasutamisel kulub, väändub või muidu kahjustub, tuleb see asendada uuega.

Õhu juhtplaadi vahetamine

Eemaldage tulerest. Paigaldage õhu juhtplaat kolde tagaossa selliselt, et selle tugidetail oleks tuleresti kanduri peal. Paigaldage tulerest kohale tagasi. Kontrollige piisavalt sageli plaadi seisukorda. (Joonis 2.8./2)

2.9. ÜLDISI JUHISEID KAHJUSTUSTE VÄLTIMISEKS

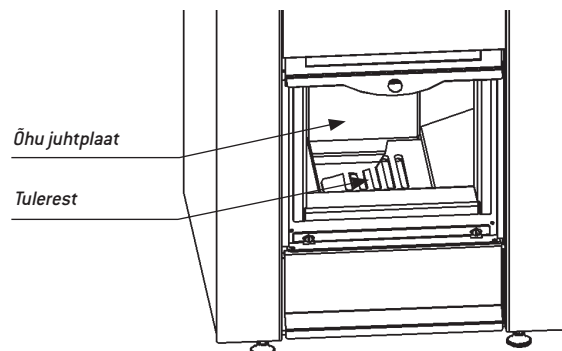
Kui toote kerise sauna, põletage enne kivide lisamist veel üks koldetäis puid nii, et saun oleks võimalikult korralikult tuulutatud, et viimasedki kerise kaitseained ära põleksid ja kerise kattekiht kõvastuks.

Kastori keris on kasutusvalmis pärast välitingimustes teostatud eelkütmist, kivide paikaseadmist ja veemahuti täitmist (kui see on juurde tellitud). Veenduge, et õhu juhtplaat oleks paigaldatud vastavalt joonisele 2.8./2.

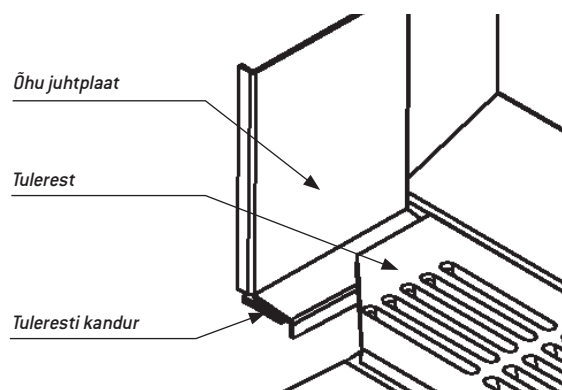
Tutvuge alltoodud juhistega ja järgige neid.

- Põlemiseks tuleb jätta õhuruumi vähemalt 10 cm kolde leegiplaadist allapoole.
- Ärge kütke kohe täisvõimsusega, kui tingimused on külmad. Tellislõõr võib kahjustuda.
- Hoiduge viskamast vett otse klaasluugile.
- Kerise tööiga lüheneb, kui teda pidevalt hõõguvpunaseks köetakse.
- Kerise vastupidavusaeg lüheneb oluliselt juhul, kui kerisel kasutatakse soolast vett. Tuleb arvesse võtta ka seda, et mere liigiduses võib ka kaevuvesi sisaldada soola.
- Kerise vastupidavusaega mõjutavad kerise ja sauna suuruse omavaheline sobivus, küttematerjal, millega kerist köetakse, saunas käimise sagedus, kerise kasutusjuhiste eiramine ning üldine hoolikus.
- Kastori kerised on konstrueeritud ja testitud hoolikalt. Uurimuste põhjal teame Kastor Oy-s, et kui keris kasutamisel ülemäära kiiresti kahjustub (näiteks seinad rebenevad või põlevad lõhki, lagi põleb lõhki jne), tähendab see, et kerist on kasutatud juhiste vastaselt. Kastor Oy ei vastuta selliste kahjustuste eest, mis on põhjustatud kasutusjuhendile mittevastavast kasutamisest.

Joonis 2.8./1.



Joonis 2.8./2.



3. KERISE KASUTAMINE

3.1. KÜTTEMATERJAL

Kasutage Kastori keristes küttematerjalina ainult töötlemata puitu, kõige paremad on halgudeks lõhutud segapuud, kask või lepp. Küttepuude pikkus olgu maksimaalselt u 35 cm. Märg või pehkinud puu ei küta hästi.

Kerises ei tohi põletada immutatud ega naeltega puitu, puitlaastplaate, plastikut, kiletatud pindadega pappi või paberit. Vedelaid põletusaineid ei tohi kasutada isegi süütamiseks, kuna tulerest võib kahjustuda. Ärge põletage terveid koldetäisi liiga peeneks lõhutud puid, nagu nt laaste ja puiduhaket, nende suure hetkelise soojendusvõimsuse pärast.

Küttepuid ei tohi hoida kerise vahetus läheduses. Pidage mees kerise ohutuskaugusi! Tooge küttepuid sauna sisse ainult nii palju, kui kohe koldesse pannakse.

3.2. KASUTAMINE KOOS VEEMAHUTIGA VK-20

KH-20 ja KO-20 keristesse võib paigaldada veemahuti VK-20 (28 liitrit). Seda ei tohi kasutada muuks otstarbeks kui ainult vee soojendamiseks. Võtke arvesse järgmist.

- Veemahuti peab alati olema vähemalt pooleldi vett täis, kui koldes on tuli.
- Kontrollige, et veemahuti kraan on alati kõvasti kinni.
- Kerise kuumenedes kuumeneb ka veemahuti kraan.
- Tühjendage veemahuti pärast kasutamist.
- Vee jäätumine mahutis lõhub selle.

3.3. TÕMBE REGULEERIMINE

Keris on konstrueeritud nii, et toimib kõige paremini, kui lõõri alarõhk on u 10–20 Pa. Kui korsten on pikk, ületatakse see optimaalne alarõhu piir kergesti. Seda saate tuvastada järgmiselt.

- Tuhaluugiga ei saa tõmmet reguleerida.
- Leegid põlevad liitmiktorus ja isegi korstnas.
- Põlemise müha on kuuldavalt liiga vali.
- Läbi klaasluugi on näha, et leegid sööstavad suure jõuga kerise ülaossa.
- Saun ja/või kivid ei soojene vähem kui tunniga (ehkki keris on sobiva suurusega).

Tuld süüdates peavad siiber ja tuhaluuk alati avatud olema.

Pärast süütamist, kui tuli põleb hästi, reguleerige õhu kogus tuhaluugi abil sobivaks. Üldjuhul hoitakse tuhaluuki põlemise ajal lahti 0,5–2 cm, olenevalt tõmbest.

Põhitõmme on õige, kui põlemise reguleerimine tuhaluugi abil toimib ja leegid rahulikult ülespoole tõusevad. Siis põleb keris puhtamalt, olgugi et kuumeneb pisut aeglasemalt kui tugevama tõmbega.

Kui kerise põhitõmme on liiga tugev, saab tõmmet ka reguleerida õigeks, kui seada näiteks tulekindla tellise tükk või lisavarustusena saada olev tõmbe reguleerimisplaat kerise ülemisse ossa, kaarja leegiplaadi peale. Juhul kui see ei aita, saab põhitõmbe õigeks reguleerida ka siibri abil. Siibrit ei tohi põlemise ajal liiga kinni lükata – vingugaasi oht!

3.4. SOOJUSVÕIMSUSE REGULEERIMINE

Soojusvõimsust mõjutavad küttematerjali kvaliteet ja kogus. Ärge põletage kerises liiga pikki puid. Hoiduge kütmast kerist pidevalt hõõguvunaseks.

3.4.1. SAUNASKÄIK ÜHE KOLDETÄIE KÜTMISEGA, ALT SÜÜTAMINE

- Asetage koldesse kaks väiksemat süütepuud tulerestiga paralleelselt.
- Lisage süütepuude vahele veidi tulehakatust ja süüdake see.
- Seejärel pange paar küttepuud põigiti eelmiste peale.
- Sulgege luuk ja jätke tuhaluuk u 3 cm praokile.

Kui küttepuud on põlenud juba 5 minutit, kohendage neid, et need põleksid tuleresti suunaliselt.

Täitke kolle tulerestiga paralleelselt suuremate halgudega. Sulgege luuk ja hoidke tuhaluuki mõni hetk u 3 cm võrra lahti.

Seejärel juhitakse põlemist nii, et tuhaluuk jääb avatuks 0,5–2 cm. Selle kütmissaasi ajal peavad kolde seinad vaid mõnda aega ülaosas punaselt hõõguma. Tavaliselt on saun umbes 40–50 minuti pärast valmis ning küttepuid pole ühe saunaskäigu jaoks enam tarvis lisada.

3.4.2. SAUNASKÄIK ÜHE KOLDETÄIE KÜTMISEGA, PEALT SÜÜTAMINE

Pealt süütamine erineb traditsioonilisest süütamisviisist. Selle meetodiga toimib kerise ja kivide kuumenemine pisut aeglasemalt kui traditsioonilise meetodiga. Kui aga harjute leidma sobiva kerise ja korstna reguleerimise kombinatsiooni, pole kütmissaegade erinevus siiski kuigi suur.

Pealt süütamine on keskkonnasõbralikum kütmissviis – see põhjustab vähem saastet ja küttepuudest saadakse kätte rohkem soojusenergiat. Selle tulemusena saate väiksema puudekuluga pikemat aega saunas käia.

- Kontrollige, et siiber on korralikult lahti.
- Kasutage kuivi küttepuid, kõige parem selliseid, mida on vähemalt üks ööpäev sees hoitud.
- Täitke kolle puudega luugi ülaserava kõrguseni.
- Kõige peale sättige tulehakatust, näiteks väikesi puupinde ja tükk tohtu.
- Süüdake tulehakatust pealt.
- Sulgege luuk ja sättige tuhaluuk u 3 cm praokile.
- Kui tuli on põlenud 5–10 minutit, saab põlemist reguleerida, vähendades tuhaluugi pilu vahemikuni 0,5–2 cm. Vajaduse korral piirake ületõmmet siibri abil.

Selle kütmissaasi ajal peaksid kolde seinad vaid mõnd aega ülaosalt punasena hõõguma. Harilikult võite sauna minna umbes 50–60 minuti pärast, ning puid pole rohkem tarvis lisada.

3.4.3. KÜTMISE JÄTKAMINE TEISE KOLDETÄIEGA

Tulenevalt pesemise rohkusest, külmadest tingimustest vms võib olla tarvis jätkata kütmist veel teisegi koldetäiega. Kui esimene koldetäis puid on muutunud hõõguvateks süteks (40–60 minuti pärast, kui tõmme oli sobiv), pange koldesse halge tulerestiga paralleelselt. Kui sauna ei minda kohe pärast puude lisamist, võib tuhaluugi jätta paari millimeetri võrra praokile. Nüüd püsib koldetäis tuld pikka aega paras. Kui sauna lähete, lisage vajadusel koldesse veel mõni halg.

4. HOOLDUS

4.1. KERISE PUHASTAMINE

Kerise pinda võib puhastada nõrga pesuvahendi lahusega ja pehme niiske lapiga pühkides.

Roostevabast terasest osade jaoks on olemas spetsiaalne puhastusvahend, mis on saadaval kaupluste puhastusvahendite osakonnas.

Mõlema kerisemudeli klaase tuleb puhastada Kastori puhastusvahendiga Nokipois, mis on saadaval rauakauplustes.

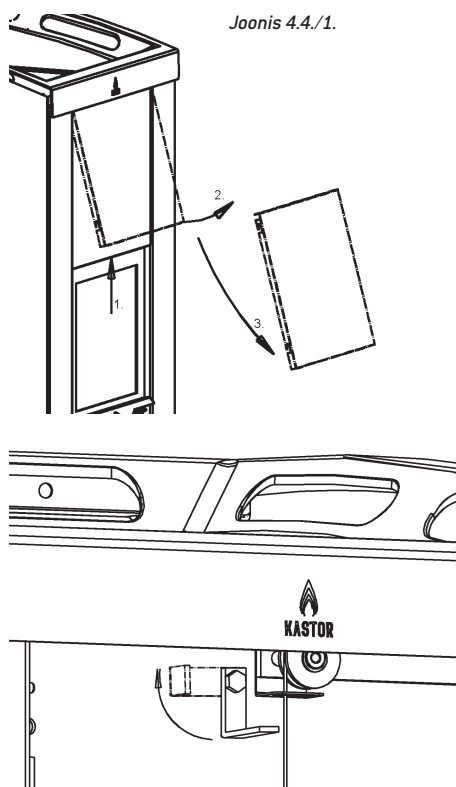
4.2. TUHA EEMALDAMINE

Üleliigne tuhk nõrgendab tuleresti vastupidavust ja teeb põlemise halvemaks. Võtke tuhk välja külmalt alati enne järgmist kütmist ja pange nt metallämbrisse, et vältida tulekahjuohtu.

4.3. KERISE PUHASTAMINE TAHMAST

Kerise kiviruumis olevad luugid on tahmaluugid (kaetud kaanega). Kaanega kaetud avaustest puhastatakse kerise sisemisi osi olenevalt kerise kasutamise sagedusest 2–6 korda aastas.

Kui kerisel on pealt suubuv lõõr, pudeneb lõõrist tahma kerisesse, kust see tuleb eemaldada.

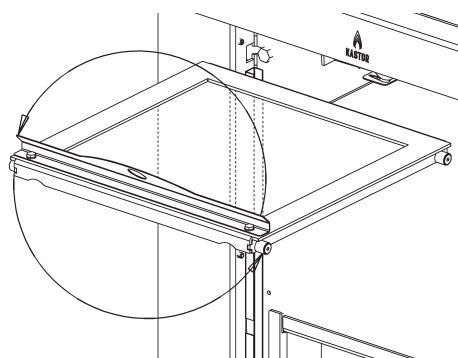
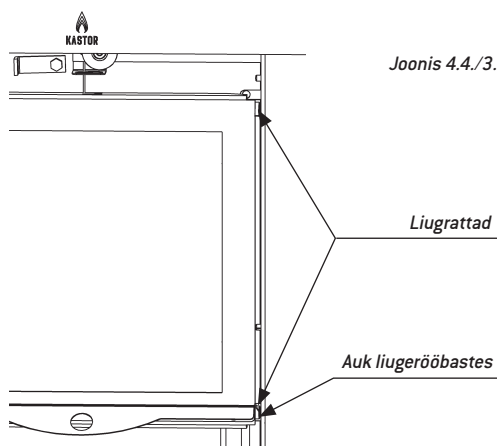


Joonis 4.4./2.

4.4. KH MUDELI TÖSTULUUGI KLAASI EEMALDAMINE JA PUHASTAMINE

KH kerise luugi klaasi saab vajaduse korral puhastada seestpoolt järgmiselt.

1. Eemaldage kerise eesmine katteplaat (joonis 4.4./1.).
2. Pöörake seiskajat külgsuunas. Vajaduse korral kasutage selleks sobivat tööriista (joonis 4.4./2.).
3. Tõste luuki üles nii palju, kui see vabalt tõuseb. Toetage luuki mõlema käega.
4. Luugi liugrattad tulevad nähtavale liugerööbaste ülaotsest. Luuk liigub kerisest välja.
5. Tõmmake luuki käepidemest ettevaatlikult väljapoole, nii et luugi alumise serva liugrattad vabanevad liugerööbaste keskel olevatest aukudest (joonis 4.4./3.).
6. Kui luuk on rööbastelt lahti, pöörake see horisontaalasendisse.
7. Keerake luugi sisekülj ülespoole päripäeva nii, et tross paigal püsiks (joonis 4.4./4.).
8. Puhastage klaas Kastori puhastusvahendiga Nokipois. Puhastamise ajal toetage klaasi korralikult. Paigaldage luuk tagasi, selleks sooritage eelmised toimingud vastupidises järjekorras.
9. Pöörake seiskaja alumisse positsiooni.
10. Paigaldage eesmine katteplaat oma kohale.



5. PROBLEEMSITUATSIOONID

Kui keris või saun ei funktsioneerii nii, nagu teie arvates peaks, teostage kontrollimine allpool toodud loetelu järgi.

Enne veenduge, et olete valinud õige kerise vastavalt sauna omadustele. Vaadake juhiseid kerise valimiseks meie Interneti-lehelt www.kastor.fi "Puukerised", "Valige endale sobivaim keris".

SAUNA TULEB SUITSU, HALB TÖMME

Kas siiber on lahti?

Kas liitmiktoru on ühendatud tihedalt nii kerise kui ka lõõriga?

Õhulekkeid ei tohi olla.

Kas kerise alternatiivne suitsuava on kerisega kaasasoleva kaanega tihedalt suletud?

Kas kerise ülaosas olev leegiplaat on tuhost puhas?

Kas kerisest lõõri suubuv liitmiktoru on tuhost puhas?

Kas lõõr on täielikult lahti?

(pole tahma, lumetroppi, talvekaas peal vms)

Kas korsten on korras?

(praod, murenemine)

Kas tõmbekõrgus (korstna kõrgus) on piisav ka ümbruse suhtes?

Lähedalolevad puud, järsk mäenõlv jms nõuavad kõrgemat kui 3,5 m korstnat põrandast mõõdetuna.

Kas lõõri suurus on paras?

Vähemalt ½ telliseline lõõr või olenevalt kerisemudelist kas 100 mm või 120 mm ümmargune lõõr.

KERISEKIVID EI KUUMENE PIISAVALT

Kas kerises on hoitud piisavalt tuld?

Põletage vähemalt üks juhiste jaoks vastav koldetäis jämedamaid kuivi küttepuid.

Kas tõmme on liiga tugev?

Leek põleb veel ühendustorus, mis on punane, ehkki kerise alumise osa korpuse sees ei hõõgu punaselt. Vaadake ptk 3.3. „Tõmbe reguleerimine“ ja 3.4. „Soojusvõimsuse reguleerimine“.

Kas tõmme on liiga nõrk?

Vaadake ptk 3.3. „Tõmbe reguleerimine“.

Kas kivide hulk on õige?

Kerise äärtes peab kivide hulk olema äärega tasa ja keskosas vaid poole kivi ulatuses servast kõrgemal.

Kas kivid on laotud liiga tihedalt?

Kivid tuleb laduda nii, et kivide vahele jääb piisavalt õhku, vt juhendi ptk 2.2. „Kerisekivid, kerisekivide paigutamine“.

Kas kerisekivid on kvaliteetsed ja õige suurusega?

Sobivad üle 10 cm pikkused, mitte liiga lamedad peridotit – ja oliviinkivid.

SAUN EI KUUMENE PIISAVALT

Kas saun on uus või on puitkonstruktsioonid muidu läbinisti niisked?

Nt uus palksaun kuumeneb rahuldavalt üle 80 oC temperatuurini alles umbes aasta pärast.

Kas kerist köetakse õigesti?

Kas kerises on hoitud piisavalt tuld üleval?

Põletage vähemalt üks juhendile vastav koldetäis jämedamaid lõhutud kuivi küttepuid.

Kas tõmme on liiga tugev?

Leek põleb veel ühendustorus, mis on punane, ehkki kerise alumise otsa korpuses ei hõõgu punaselt. Vaadake ptk 3.3. „Tõmbe reguleerimine“ ja 3.4. „Soojusvõimsuse reguleerimine“.

Kas tõmme on liiga nõrk?

Vaadake ptk 3.3. „Tõmbe reguleerimine“.

Kas keris on mõõdetelt liiga suur?

Kas tõmbekõrgus (korstna kõrgus) on piisav ka ümbruse suhtes?

Lähedalolevad puud, järsk mäenõlv jms nõuavad põrandast mõõdetuna kõrgemat kui 3,5 m korstnat.

Kas kivide hulk on õige?

Kerise äärtes peab kivide hulk olema äärega tasa ja keskosas vaid poole kivi ulatuses servast kõrgemal.

Kas kivid on laotud liiga tihedalt?

Kivid tuleb laduda nii, et kivide vahele jääb piisavalt õhku, vt juhendi ptk 2.2.

Kas kerisekivid on kvaliteetsed ja õige suurusega?

Sobivad üle 10 cm pikkused, mitte liiga lamedad peridotit – ja oliviinkivid.

SAUN KUUMENEB KIIRESTI, KUID KERISEKIVID JÄÄVAD JAHEDAKS

Kas kivide hulk on õige?

Kerise äärtes peab kivide hulk olema äärega tasa ja keskosas vaid poole kivi ulatuses servast kõrgemal.

Kas kivid on laotud liiga tihedalt?

Kivid tuleb laduda nii, et kivide vahele jääb piisavalt õhku, vt juhendi ptk 2.2.

Kas keris on mõõdetelt liiga suur?

Hoidke tuulutusklaapi üleliigse kuumuse eemaldamiseks lahti, et ka kivid jõuaksid kuumeneda sauna valmisoleku ajaks. Niimoodi pikeneb veidi sauna kütmissaeg.

Kas kütmissaeg on õige?

Tutvuge hoolikalt juhendi ptk-ga 3.

VEEMAHUTIGA KERISE VEEMAHUTIS EI SOOJENE VESI PIISAVALT

Kas tõmme on liiga tugev?

Leek põleb veel ühendustorus, mis on punane, ehkki kerise alumise otsa korpus katte sees ei hõõgu punaselt. Vaadake ptk 3.3. „Tõmbe reguleerimine“ ja 3.4. „Soojusvõimsuse reguleerimine“.

Kas kerise mõõtmed vastavad juhendile?

KERISE ALLA KOGUNEB MUSTA "KÕÕMA"

Kerisekivid võivad olla murenenud.

"Kõõma" näol võib tegemist olla metallist katlapuruga, mis on kerise küljest lahti tulnud. Kerist on kasutatud liiga suure võimsusega punaselt hõõgavana – siis metall koorub ja keris laguneb enneaegselt.

SAUNAS ON VÄÄVLILÕHNALIST VINGU

Kerisekividele on pärast lõhkamist jäänud väävlijääke või sisaldab kivimimass looduslikku väävlit.

6. GARANTII JA TOOTJA ANDMED

Juhul kui keris kasutamata seistes puutub kokku niiskusega (nt kütmata seisev suvemaja), tuleb see enne kasutamist üle kontrollida, et avastada võimalikke korrosioonikahjustusi.

GARANTII

Kastori tooted on kõrge kvaliteediga ja usaldusväärsed. Kastor annab oma puukeristele 3-aastase tehasegarantii, mis katab tootmisvead. Garantii ei kata kerise väärast või juhistele mittevastavast kasutamisest põhjustatud kahjustusi. Vaadake ptk 3.

TOOTJA

KASTOR OY
Tehtaankatu 5-7
11710 Riihimäki
FINLAND
Tel: +358 19 764 360
E-post: info@kastor.fi
www.kastor.fi

СПАСИБО, ЧТО ВЫ ВЫБРАЛИ «КАСТОР»!

Сохраните настоящую инструкцию, она может оказаться полезной и в дальнейшем. Инструкции по эксплуатации после монтажа каменки передать владельцу сауны и лицу, ответственному за ее эксплуатацию. Перед монтажом и эксплуатацией прочтите инструкцию.

ДРОВЯНЫЕ КАМЕНКИ KASTOR

Благодарим за доверие к продукции Kastor. Мы выпускаем деревянные каменки дольше, чем какая-либо другая фирма в мире, почти целое столетие. За это время мы приобрели обширные познания во всем, что связано с огнем и обращением с ним, а также с его чувствительностью. Разведение огня является важным бытовым умением, а забота о нем – это почти искусство. В процессе проектирования и изготовления нашей продукции мы руководствуемся двумя принципами – во-первых, в том, что выходит из-под руки настоящего мастера, не может быть ничего лишнего, и, во-вторых, ничего путного не получится, если использовать низкокачественные материалы. Наши изделия – простые и надежные в работе, хотя за их простым обликом стоят решения, созданные на основании опыта многих десятилетий и современных технологий.

ВЫСОКОКАЧЕСТВЕННЫЕ МАТЕРИАЛЫ

В наших изделиях мы используем лучшие материалы, которые мы со временем научились получать от наших надежных партнеров. Сталь – финская конструкционная сталь фирмы «Руукки», которая благодаря своему равномерному качеству позволяет получать сложные конструкции без нарушения прочности. Наши стеклянные дверцы изготовлены из специального стекла Seram, выдерживающего

температуру до 800°C, и которое, несмотря на свою прочность, наполняет помещение теплыми отсветами.

МЫ ЗНАКОМЫ С ОГНЕМ

Наши изделия весят много, что уже говорит об их огнеупорности. Что касается толщины стального листа, то лишь ее большой величины как таковой еще недостаточно, чтобы говорить об этом, как о неоспоримом достоинстве, надо еще уметь правильно ее использовать. Необходимо знать движение огня и его воздействие. Самая горячая и испытывающая самую большую нагрузку часть находится не над самым огнем, а там, куда огонь направляют. Огонь необходимо так подпитывать воздухом, чтобы он горел как можно чище, а топил экономично.

НЕПРЕВЗОЙДЕННАЯ ТЕХНИКА

Наши каменки нагреваются до готовности даже одной заправкой дров и долго сохраняют тепло после того, как пламя уже погасло. Это уникальное свойство является суммой нескольких факторов, из которых наиболее значительными, помимо высококачественных материалов, являются система циркуляции воздуха Coanda, заслонка направления воздуха, большой и глубокий отсек для камней и прочные дверцы. Об этих и других технических инновациях и многообразных монтажных принадлежностях Вы можете прочесть больше на сайте www.Kastor.fi или в нашем проспекте.



Мы греем людей уже целый век. За этот период технологии выбросили человечество дальше, чем за все предшествовавшие нашему времени тысячелетия – даже на Луну и обратно. Такое же время и мы потратили на производство приятного тепла с использованием современной технологии, причем так, что даже внешний вид нашей продукции уже греет душу.

Kastor – это самое горячее из горячего!

СОДЕРЖАНИЕ

1. ПЕРЕД МОНТАЖОМ

- 1.1. Содержание комплекта каменки и его проверка
- 1.2. Учесть до монтажа
- 1.3. Монтаж водяного бака VK-20

2. ПОДГОТОВКА К ЭКСПЛУАТАЦИИ И МОНТАЖ

- 2.1. Подготовка каменки к эксплуатации и первая растопка
- 2.2. Камни и их расположение
- 2.3. Основание каменки
 - 2.3.1. Монтаж на бетонной плите на деревянном полу
 - 2.3.2. Монтаж на гидроизолированном полу, покрытом керамической плиткой
- 2.4. Безопасные расстояния и защита
 - 2.4.1. Безопасные расстояния
 - 2.4.2. Уменьшение безопасных расстояний
- 2.5. Присоединение каменки к кирпичному дымоходу
 - 2.5.1. Присоединение с задней стороны
 - 2.5.2. Присоединение к дымоходу сверху
- 2.6. Присоединение к модульному дымоходу Kastor
- 2.7. Дверца каменки и изменение направления открывания (оглав-е!)
- 2.8. Направляющая заслонка воздуха
- 2.9. Общие инструкции по предотвращению повреждений

3. ЭКСПЛУАТАЦИЯ КАМЕНКИ

- 3.1. Топливо
- 3.2. Работа с водяным баком VK
- 3.3. Регулирование тяги
- 3.4. Регулирование мощности нагрева
 - 3.4.1. Растопка бани дровами одной полной заправкой, разжигание снизу
 - 3.4.2. Растопка бани дровами одной полной заправкой, разжигание сверху
 - 3.4.3. Продолжение топки дровами второй заправкой

4. ОБСЛУЖИВАНИЕ

- 4.1. Чистка каменки
- 4.2. Удаление золы
- 4.3. Прочистка каменки
- 4.4. Снятие и очистка подъемной стеклянной дверцы на модели KH

5. ПРОБЛЕМЫ И ИХ РЕШЕНИЕ

6. ГАРАНТИЯ И СВЕДЕНИЯ ОБ ИЗГОТОВИТЕЛЕ

1. ПЕРЕД МОНТАЖОМ

Проверить изделие и содержание упаковки сразу при приемке изделия. О возможных транспортных повреждениях сообщить перевозчику.

1.1. СОДЕРЖАНИЕ КОМПЛЕКТА КАМЕНКИ И ЕГО ПРОВЕРКА

Комплект каменки содержит:

- Собственно саму каменку;
- В очаге:
 - Инструкция по монтажу;
 - Колосники;
 - Заслонка направления воздуха;
 - Соединительная труба;
 - Регулируемые ножки (4 шт.);
 - Ручка дверцы (винты крепления и шайба прикреплены к дверцу)
- Две стальных заглушки (одна на переднем очистительном отверстии в верхней части каменки, заглушка заднего выходного отверстия закреплена с помощью винта, пропущенного через промежуточную оболочку).

если для каменки заказан отдельный бак для воды VK-20, он поставляется в отдельной упаковке.

1.2. УЧЕСТЬ ДО МОНТАЖА

При монтаже каменки необходимо соблюдать настоящую инструкцию и указания официальных органов. Каменку не разрешается использовать для других целей, например, для сушки белья, для интенсивного отопления строящейся бани и т.п. Каменку нельзя ничем накрывать при её нагреве, или пока она ещё горячая.

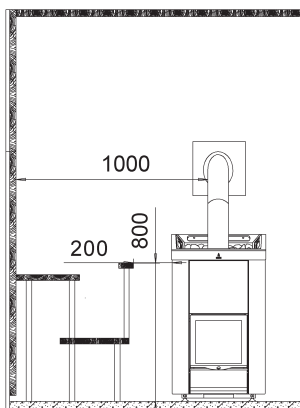
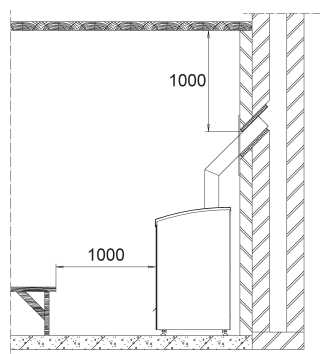
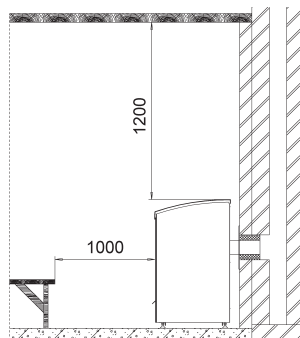
Уточнить следующие обстоятельства и их влияние на выбор места монтажа каменки:

- Безопасные расстояния до сгораемых и несгораемых конструкций (п.п. 2.3. и 2.4.);
- Место присоединения к дымоходу (высота возможной старой точки присоединения и возможное устройство нового дымохода);
- Материал пола (сгораемый, несгораемый, керамическая плитка и гидроизоляция).

1.3. МОНТАЖ ВОДЯНОГО БАКА VK-20

Комплект водяного бака монтируется в соответствии с отдельной инструкцией, имеющейся в упаковке бака. Бак установить на каменку до первой растопки, чтобы возможная гарь ушла в атмосферу, а огнеупорная краска лицевой панели затвердела.

Рис. 1.2. Безопасные расстояния. Размеры даны в мм.



2. ПОДГОТОВКА К ЭКСПЛУАТАЦИИ И МОНТАЖ

2.1. ПОДГОТОВКА КАМЕНКИ К ЭКСПЛУАТАЦИИ И ПЕРВАЯ РАСТОПКА

- Установить ручку дверцы (рис. 2.1.1 и 2.1.2).
- Установить возможный водяной бак VK-20 согласно отдельной инструкции.
- Установить каменку во дворе на огнестойкое основание.
- **без камней**
- **с заполненным водой водяным баком**
- Удалить с каменки все возможные наклейки и защитные пленки.
- Убедиться, что колосники и заслонка направления воздуха (раздел 2.8.) установлены на место.
- Соедините содержащийся в комплекте дымоход с дымоотводным отверстием, находящимся на верхней задней части каменки.
- **ПЕРВАЯ РАСТОПКА.** Первая растопка предназначена для удаления из каменки на открытом воздухе сгораемых консервантов и обеспечения затвердевания поверхностного слоя каменки. Сожгите в очаге пару крупных охапок дров. Жечь следует до тех пор, пока из каменки не прекратится выделение неприятного запаха гари.
- После первой растопки установить остывшую каменку в бане.
- Позаботиться о том, чтобы и во время первых растопок каменки в бане обеспечивалась хорошая вентиляция.

Рис. 2.1./1. КН-20 Установка ручки подъемной дверцы

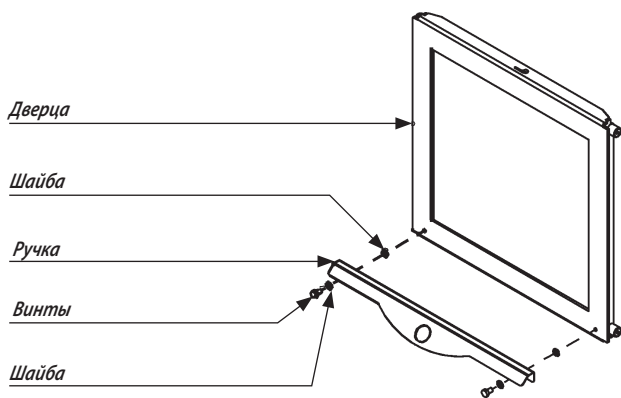
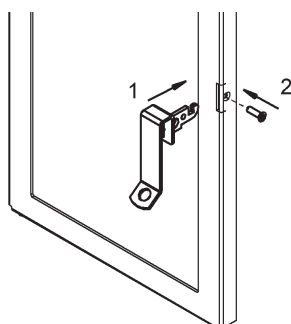


Рис. 2.1./2. КО-20 Установка ручки дверцы

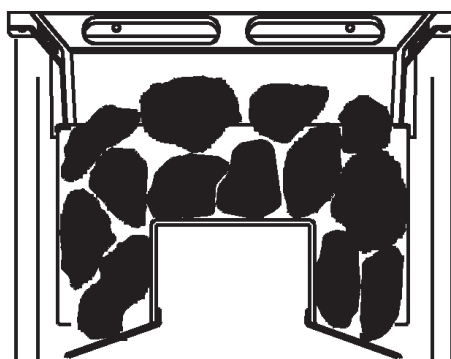
1. Ручка
2. Винт крепления ручки



2.2. КАМНИ И ИХ РАСПОЛОЖЕНИЕ

Для каменки подходят периодитные и оливиновые камни или природные камни темного цвета размером от 10 см. Перед использованием камни нужно помыть. Камни не следует класть слишком плотно или нагромождать – уложить их надо так, чтобы между камнями оставалось достаточно воздуха. Пространство, предназначенное для камней, заполняется до краев, плоские камни расположить стоймя (рис. 2.2.). На моделях КН-20 и КО-20 макс. количество камней составляет около 60 кг.

Рис. 2.2 Укладка камней. Камни укладывать так, что между ними остается достаточно воздуха. Разрез отсека камней каменки.



Путем подбора размера и количества камней и добавления камней других видов можно изменять характеристики парилки с учетом особенностей бани и предпочтений её владельца. Поскольку вкусы у всех свои, не существует универсального руководства, оптимальный для себя вариант Вы найдете опытным путем.

Для работы каменки существенно важно, чтобы горячий воздух обтекал камни и быстро их нагревал. Если камни слишком маленькие или неправильно расположены, нагреваться будет только баня, а не камни!

2.3. ОСНОВАНИЕ КАМЕНКИ

Каменку устанавливают горизонтально, на неподвижное и прочное **огнестойкое или огнеизолирующее основание**. Таковым является либо фирменное защитное основание Kastor, либо гладкая бетонная плита толщиной 60 мм с небольшим уклоном вперед.

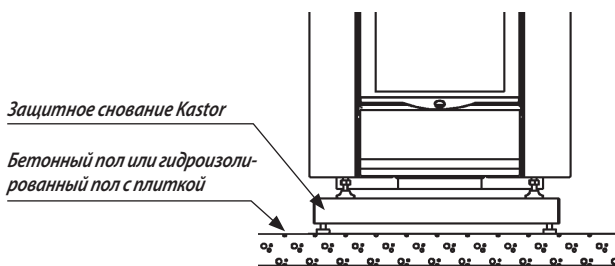
На передних ножках каменки имеются места для регулировочных винтов, с помощью которых положение каменки можно регулировать на наклонном полу. Винты находятся в пакетике внутри каменки. Вверните их на место и отрегулируйте положение.

Каменки не рекомендуется устанавливать прямо на полу из керамических плиток, так как, в частности, влапогреда или клей для плиток могут содержать вещества, чувствительные к высокой температуре.

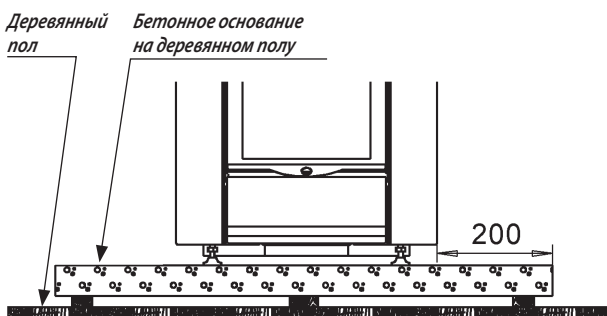
Пожарная изоляция на полу при сгораемых материалах:

- в переднем направлении от каменки – 400 мм;
 - в боковом направлении – 200 мм;
 - в заднем направлении – 250 мм
- (или в боковом и заднем направлениях до изолированной стены, рис. 2.3.)

Рис. 2.3 Установки каменки Kastor на защитном основании Kastor



Монтаж каменки Kastor на бетонном основании. Размеры даны в мм.



2.3.1. МОНТАЖ НА БЕТОННОЙ ПЛИТЕ НА ДЕРЕВЯННОМ ПОЛУ

На деревянном полу каменку рекомендуем монтировать на гладкой бетонной плите толщиной 60 мм с небольшим уклоном вперед, под которой устроен воздушный зазор от пола. Положение каменки регулируется регулировочными ножками.

ВНИМАНИЕ! ВСЕГДА ПРОВЕРЯЙТЕ НЕСУЩУЮ СПОСОБНОСТЬ ДЕРЕВЯННОГО ПОЛА – КАМЕНКА С КАМНЯМИ ВЕСИТ БОЛЕЕ 100 КГ.

2.3.2. МОНТАЖ НА ГИДРОИЗОЛИРОВАННОМ ПОЛУ, ПОКРЫТОМ КЕРАМИЧЕСКОЙ ПЛИТКОЙ

Достаточно одного защитного основания Kastor без отдельной передней пластины.

2.4. БЕЗОПАСНЫЕ РАССТОЯНИЯ И ЗАЩИТА

2.4.1. БЕЗОПАСНЫЕ РАССТОЯНИЯ

Каменки Kastor серии КН и КО имеют на боковой и задней частях двойную оболочку, благодаря которой температура наружной оболочки всегда остается ниже 100°C. Передняя часть каменки более горячая; кроме того, стекло дверцы пропускает сильное тепловое излучение.

До каменных стен безопасное расстояние в боковом направлении при всех высотах одинаковое – 50 мм от наружной поверхности каменки, желательно даже 100 мм для обеспечения хорошей циркуляции воздуха.

Безопасное расстояние **до сгораемых материалов** под отсеком для камней в боковом направлении 200 мм, в заднем – 250 мм. Над камнями безопасное расстояние составляет 500 мм из-за высокой температуры камней (до 350°C).

С учетом теплового излучения и места для работы и обслуживания перед каменкой следует обеспечить защитное расстояние не менее 1000 мм, минимальное безопасное расстояние составляет 500 мм (рис. 2.4.1).

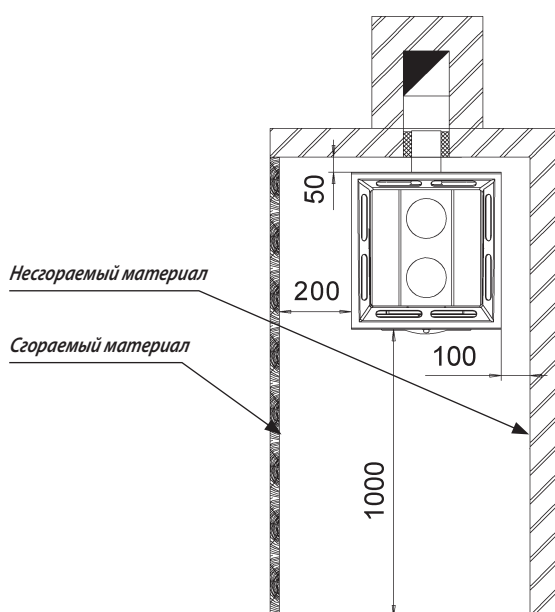
Если дымоход отходит от верхней части каменки незащищенной соединительной трубой, для нее безопасное расстояние составляет 1000 мм во всех направлениях и 1200 мм в верхнем направлении.

Безопасное расстояние от водяного бака до сгораемых материалов составляет 150 мм.

Безопасные расстояния могут быть уменьшены при использовании защит, описанных в приведенных ниже инструкциях, и тогда каменку можно установить, например, в проеме шириной 1100 мм (ширина каменки 520 мм + безопасные расстояния по обе стороны 280 мм + 280 мм).

Когда расстояние от верха каменки до потолка составляет не менее 1200 мм, защита потолка не требуется. (рис. 2.4.1.)

Рис. 2.4.1 Безопасные расстояния от каменки до стен в мм



2.4.2 УМЕНЬШЕНИЕ БЕЗОПАСНЫХ РАССТОЯНИЙ

Безопасные расстояния в заднем и боковом направлениях можно уменьшить на 50% одинарной и на 75% двойной легкой защитой. Защита может быть либо из металлического листа толщиной 1 мм или цементной плиты толщиной 7 мм (не из гипсовой плиты с бумажным и т.п. покрытием). (рис. 2.4.2).

Между стеной и защитой оставить воздушный зазор в 30 мм. Защита не должна соприкасаться с полом или потолком. Если пол перед каменкой выполнен из огнеопасного материала, то огнестойкое пространство должно распространяться на расстояние 100 мм в обе стороны от дверцы и, по крайней мере, на расстояние 400 мм перед дверцей; в качестве защитной преграды используется металлический лист толщиной не менее 1 мм.

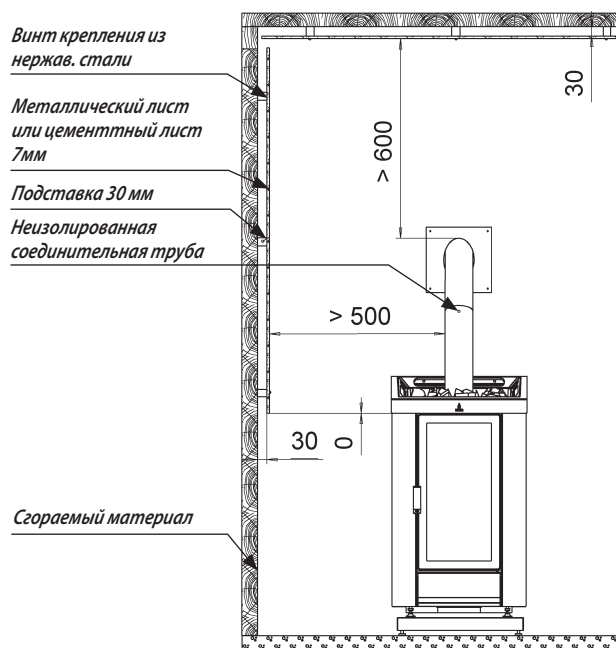
Если каменка устанавливается задней стороной и одной из боковых сторон к кирпичной или каменной стене, безопасное расстояние в боковом и заднем направлениях составляет 50 мм. Если каменка

установлена задней стенкой и боковыми стенками к кирпичной стене, с обеих сторон следует оставить 100 мм свободного пространства для воздухообмена. С задней стороны при этом достаточно вышеуказанных 50 мм.

Уменьшение безопасных расстояний для неизолированной соединительной трубы дымохода происходит аналогично каменкам. Изолированная часть дымохода в бане должна выходить на 400 мм ниже потолка.

Безопасные расстояния для дымоходов варьируются в зависимости от типа; уточнить по инструкциям изготовителя. В неясных случаях обратиться в местную пожарную инспекцию.

Рис. 2.4.2 Уменьшение безопасных расстояний. Размеры в мм.



2.5. ПРИСОЕДИНЕНИЕ КАМЕНКИ К КИРПИЧНОМУ ДЫМОХОДУ

Каменку можно присоединить к дымоходу либо сзади, либо сверху. Относительно кирпичного дымохода учесть сведения, указанные в п. 2.4. «Безопасные расстояния и защита», а также инструкции по кладке кирпичного дымохода.

2.5.1. ПРИСОЕДИНЕНИЕ С ЗАДНЕЙ СТОРОНЫ

Выполнить в дымоходе отверстие размером на 2-3 см больше диаметра соединительной трубы. Снять заднюю оболочку каменки. Удалить с помощью отвертки пластину, закрывающую отверстие на внутренней задней оболочке. Пластины поместить на заднем отверстии в верхней части каменки. Патрубок, входящий в комплект, прикрепить к заднему дымоотводному отверстию. Передвинуть каменку на свое место, следя за тем, чтобы патрубок точно сел в отверстие, сделанное в дымоходе. Зазор между патрубком и дымоходом заделать огнеупорным материалом, например, огнеупорной минеральной ватой. На выводе поместить накладку Kastor, которую можно купить в магазине. Накладка крепится к кирпичному дымоходу при помощи металлического крепежа или огнеупорной мастики. (рис. 2.5.1.).

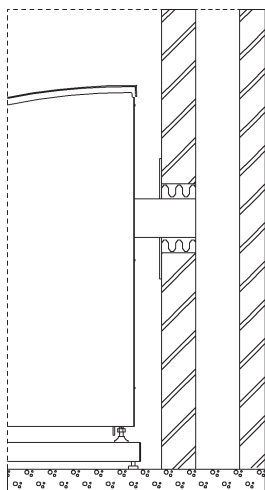


Рис. 2.5.1 Присоединение каменки сзади к кирпичному дымоходу

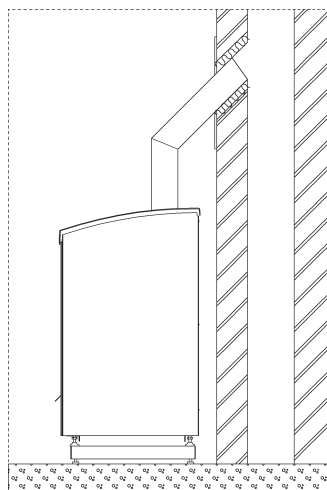


Рис. 2.5.2 Присоединение каменки сверху к кирпичному дымоходу

2.5.2. ПРИСОЕДИНЕНИЕ К ДЫМОХОДУ СВЕРХУ

Выполнить в дымоходе отверстие размером на 2-3 см больше диаметра соединительной трубы.

Соединение верхнего дымоотводного отверстия каменки с дымоходом производится с помощью 45° коленчатой трубы, которая поворачивается в правильное в отношении дымохода положение. Коленчатые трубы 45° можно приобрести отдельно в магазине. При необходимости возможно удлинение колена отрезком трубы. Соединительную трубу каменки установить на **заднее** верхнее дымоотводное отверстие (переднее служит для прочистки, к нему дымоход присоединять нельзя). Колено установить на соединительной трубе каменки. При необходимости отпилить колено и возможную удлинительную трубу до нужного размера. Убедиться, что труба заходит достаточно глубоко в дымоход (но не настолько, чтобы его закупорить).

Зазор между патрубком и дымоходом заделать огнеупорным материалом, например, огнеупорной минеральной ватой. На выводе поместить накладку Kastor, которую можно купить в магазине. Накладка крепится к кирпичному дымоходу с помощью металлического крепежа или огнеупорной мастики. (рис. 2.5.2.)

2.6. ПРИСОЕДИНЕНИЕ К МОДУЛЬНОМУ ДЫМОХОДУ KASTOR

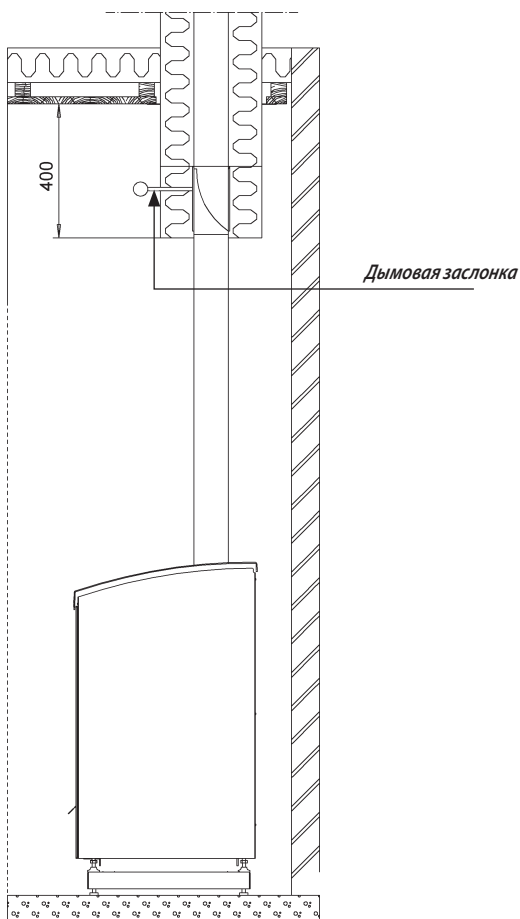
Каменку Kastor можно соединить сверху и с изготовленным на заводе дымоходом Kastor.

Убедитесь, что размер трубы выбран правильно, т.е. в соответствии с моделью каменки, высотой дымохода, внешними условиями и т.п. Для наиболее эффективной работы каменки всегда рекомендуется устанавливать и дымовую заслонку. (Рис. 2.6.)

- Установить собственную соединительную трубу каменки в находящееся в верхней части каменки заднее отверстие.
- На нее установить неизолированную соединительную трубу и возможную удлинительную трубу. Соединительную трубу можно при необходимости укоротить пилой до подходящего размера.
- Дымовую заслонку установить между неизолированным и изолированными отрезками или на первом изолированном отрезке трубы..
- С этого места далее трубу следует изолировать. Изолированная труба должна начинаться по крайней мере на 400 мм ниже потолка. Следуйте также указаниям Kastor по установке дымовой трубы.

Соблюдать заданные безопасные расстояния до сгораемых и несгораемых материалов! Фирма Kastor Оу не берет на себя ответственности и не гарантирует пригодность и работоспособность дымовых труб, изготовленных другими производителями, при их соединении с каменкой и, кроме того, не отвечает за их качество.

Рис. 2.6 Присоединение к модульному дымоходу Kastor



2.7. ДВЕРЦА КАМЕНКИ И ИЗМЕНЕНИЕ НАПРАВЛЕНИЯ ОТКРЫВАНИЯ (ОГЛАВ-Е!)

На моделях КО для изменения направления открывания дверцы ее нужно перевернуть. На моделях КН установлена поднимающаяся дверца, и в изменения направления ее открывания нет необходимости.

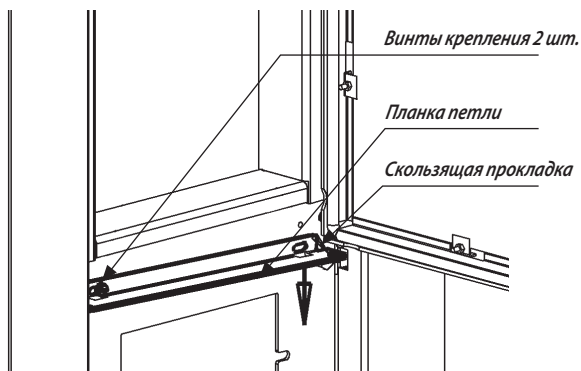
Изменение направления открывания дверцы на модели КО.

Начало работы:

Если каменка топилась, открыть дымовую заслонку. Одновременно с удалением зольника следует удалить золу из очага. Закрыть дымовую заслонку. Закрыть также зольник.

Закрыть дверцу. С помощью отвертки выкрутить один из винтов крепления петлевой планки под дверцей. Одновременно поддерживать дверцу, чтобы она не упала. Также немного ослабить второй винт крепления (рис. 2.7./1).

Рис. 2.7./1 Изменение направления открывания дверцы каменки



Надежно удерживая дверцу, которая находится в закрытом положении, осторожно открыть ее. Петельную планку прижимать вниз за свободный конец.

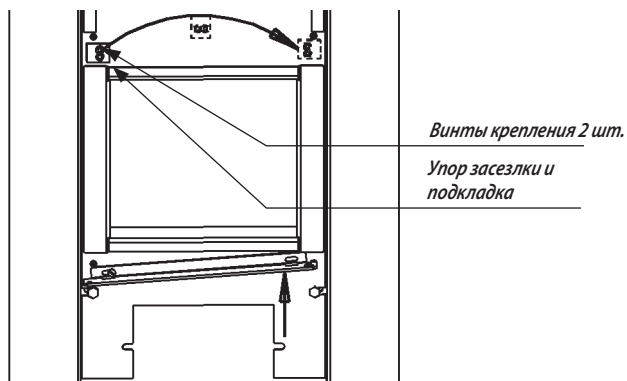
Теперь дверца наклоняется вниз и выходит из верхней петлевой планки. Снять дверцу с места. Сохранить скользящую прокладку петлевой цапфы нижней кромки.

Снять упор защелки и переставить его на соответствующее место с другого края. Под упором поместить подкладку так, как она стояла и раньше (рис. 2.7./2).

Перевернуть дверцу в руках.

Приподнять нажатый вниз конец петлевой планки вверх немного выше горизонтальной плоскости (рис. 2.7./2).

Рис. 2.7./2 Изменение направления открывания дверцы каменки



Вставить дверцу на место в открытом положении, сначала верхним концом, и придерживать дверцу, прижимая ее вплотную к верхней петельной планке.

Свободный конец нижней петельной планки прижимать вниз, одновременно направляя петельную цапфу нижней кромки дверцы в отверстие. Одновременно поместить скользящую прокладку на свое место на ось между петельной планкой и нижней кромкой дверцы.

Поместить петельную планку на свое место и закрутить винты крепления. (рис. 2.7/-3). Не закрывать дверцу.

Изменение положения ручки на люке КО-20

1. Выкрутить винт (2) с кромки люка.
2. Ручку (1) подать к себе
3. Перевернуть ручку на 180 градусов и установить снова на свое место
4. Установить на место крепежный винт

Рис. 2.7./3 Изменение направления открывания дверцы на КО-20

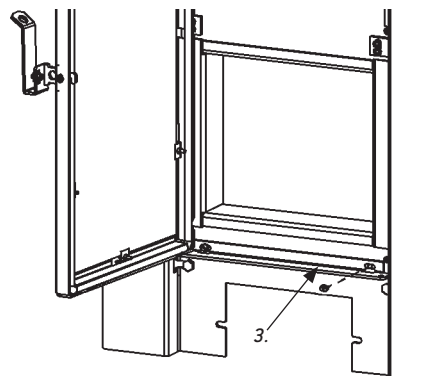
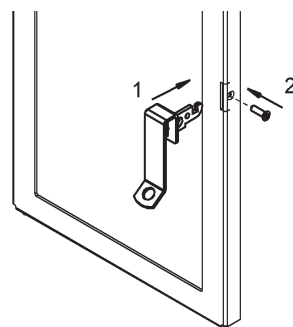


Рис. 2.7./4 Изменение положения ручки

1. Ручка
2. Винт крепления ручки



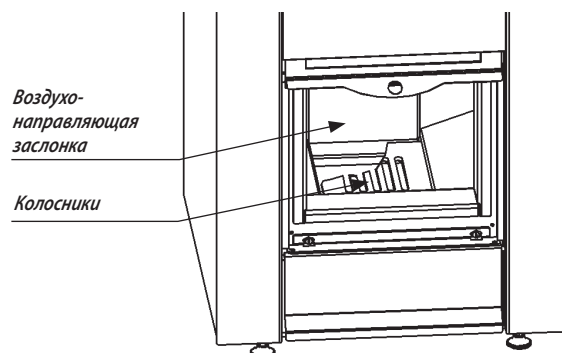
2.8. НАПРАВЛЯЮЩАЯ ЗАСЛОНКА ВОЗДУХА

В задней части очага каменки имеется съемная заслонка, направляющая воздух. (Рис. 2.8./1). Каменкой нельзя пользоваться без заслонки, направляющей воздух! Если заслонка в процессе эксплуатации изнашивается (изгибается или повреждается иным образом), её заменяют на новую.

Замена направляющей заслонки

Снять колосники. Установить направляющую заслонку в задней части очага так, чтобы ее опорная часть лежала на опоре колосников. Установить на место колосники. Временами проверять состояние заслонки. (Рис. 2.8./2).

Рис. 2.8/1



2.9. ОБЩИЕ ИНСТРУКЦИИ ПО ПРЕДОТВРАЩЕНИЮ ПОВРЕЖДЕНИЙ

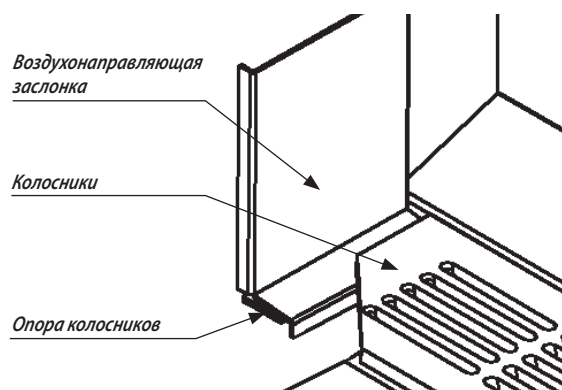
После установки каменки в бане сожгите до добавления камней еще один полный очаг дров, хорошо проветривая, чтобы все слои защитного состава на каменке спорели, и её поверхностный слой затвердел.

После первой растопки на открытом воздухе, заполнения камнями и заполнения водой возможного бака для воды, каменка Kastor готова к использованию. Убедитесь, что заслонка, направляющая воздух, установлена описанным в рис. 2.8./2. образом.

Ознакомьтесь с приведенными ниже инструкциями и соблюдайте их:

- Оставить для процесса горения не менее 10 см воздушного пространства под огневой пластиной очага.
- Не топить сразу на полной мощности при холодных условиях, это может повредить дымоход.
- Не плескайте воду на стеклянную дверцу!
- Если каменку постоянно нагревают докрасна, её срок службы сокращается.
- Если каменка соприкасается с соленой водой, её срок службы значительно сокращается. Следует иметь в виду, что у моря даже вода из колодца может содержать соль.
- На долговечность каменки оказывают влияние и другие обстоятельства, например, соответствие каменки кубатуре бани, используемое топливо, частота и продолжительность посещений бани, пользование баней с нарушением правил пользования и общая аккуратность.
- Каменки Kastor сконструированы аккуратно и очень тщательно испытаны. На основе проведенных испытаний фирма Кастор может утверждать, что быстрое разрушение каменки в процессе эксплуатации (например, под влиянием жара в стенах каменки образуются трещины или дыры, прогорает верхняя поверхность каменки и т. д.) вызвано нарушением инструкции по пользованию. За подобные повреждения фирма Kastor не отвечает.

Рис. 2.8./2



3. ЭКСПЛУАТАЦИЯ КАМЕНКИ

3.1. ТОПЛИВО

В каменках Kastor в качестве топлива используются обыкновенные необработанные дрова, желательны крупно наколотые дрова смешанных сортов древесины, береза или ольха. Длина дров макс. около 35 см. Мокрые или подгнившие дрова греют плохо.

В очаге каменки нельзя жечь пропитанные дрова или дрова с гвоздями, древесно-стружечные плиты, пластмассу, покрытые пластиковой пленкой картон или бумагу. Жидкое топливо нельзя использовать даже при разжигании огня в очаге из-за риска повреждения колосников. Не заполняйте очаг слишком мелко наколотыми дровами, например, щепками или мелкими кусочками дерева, так как при их сгорании мгновенно развивается очень высокая температура.

Дрова нельзя хранить в непосредственной близости от каменки. Соблюдать безопасное расстояние. Вносить в баню только такое количество дров, которое помещается в очаге за один раз.

3.2. РАБОТА С ВОДЯНЫМ БАКОМ VK

Каменки КН-20 и КО-20 могут быть оснащены водяным баком VK-20 (28 литров). Бак можно использовать только для нагрева воды. При этом необходимо учитывать следующие обстоятельства:

- Если в очаге каменки горит огонь, в баке всегда должна быть вода (хотя бы полбака).
- Убедиться, что кран бака всегда плотно закрыт.
- При нагреве каменки нагревается и кран бака для воды.
- Всегда после пользования сливать воду из бака.
- Если вода в баке замерзнет, он может лопнуть.

3.3. РЕГУЛИРОВАНИЕ ТЯГИ

Каменка сконструирована так, что она работает наилучшим образом при пониженном примерно на 10-20 Па давлении. Если дымовая труба слишком длинная, разность давлений будет больше этого промежутка. Это обстоятельство можно выявить по следующим признакам:

- Зольник не регулирует тягу.
- Пламя горит в соединительной и даже в дымовой трубе.
- Возникающий при горении звук относительно сильный.
- Глядя в стеклянную дверцу, можно заметить, что пламя стремится к верхней части каменки с большой скоростью.
- Нагрев бани и/или камней продолжается больше 1 часа (хотя размер каменки соответствует кубатуре бани).

При разжигании огня в очаге заслонка и люк для золы должны быть открыты. Если огонь уже хорошо разгорится, тяга регулируется с помощью люка зольника, обычно люк зольника в зависимости от тяги приоткрыт на 0,5-2 см.

Основная тяга правильная, когда процесс горения можно регулировать люком зольника, и пламя спокойно поднимается вверх. Тогда дрова горят чище, но каменка нагревается чуть медленнее, чем при сильной тяге.

Если основная тяга каменки слишком сильная, ее можно регулировать, например, помещением куса огнеупорного кирпича или регулировочной заслонки тяги (по отдельному заказу) в верхней части очага на изогнутой огневой пластине. Если это не поможет, основную тягу можно регулировать также с помощью дымовой заслонки. Заслонку во время горения закрывать нельзя – велика опасность угара!

3.4. РЕГУЛИРОВАНИЕ МОЩНОСТИ НАГРЕВА

На мощность нагрева влияют качество и количество топлива. Не сжигать в очаге слишком длинные дрова. Не нагревайте каменку докрасна на длительное время.

3.4.1. РАСТОПКА БАНИ ДРОВАМИ ОДНОЙ ПОЛНОЙ ЗАПРАВКОЙ, РАЗЖИГАНИЕ СНИЗУ

- Положить в очаг параллельно огневой решетке два полена поменьше.
- Между ними для розжига положить немного щепок. Зажечь огонь.
- Затем положить несколько поленьев поперек на предыдущие поленья.
- Закрывать люк очага и оставить люк зольника открытым примерно на 3 см.

Когда дрова успеют погореть примерно 5 минут, уложить горящие дрова параллельно огневой решетке. Заполнить очаг параллельно огневой решетке более крупными поленьями. Закрывать дверцу и оставить люк зольника ненадолго открытым примерно на 3 см.

Затем регулировать горение, уменьшая воздушный зазор люка зольника, люк должен оставаться открытым примерно на 0,5 - 2 см. Во время этой фазы нагрева стены очага должны в верхней части лишь на некоторое время раскалиться докрасна. Обычно баня нагревается до достаточной для посещения температуры за примерно 40-50 минут, и дрова в очаг больше добавлять не надо.

3.4.2. РАСТОПКА БАНИ ДРОВАМИ ОДНОЙ ПОЛНОЙ ЗАПРАВКОЙ, РАЗЖИГАНИЕ СВЕРХУ

Процесс разжигания дров сверху отличается от традиционного способа разжигания. При этом методе каменка нагревается медленнее, чем при традиционном способе. Но при умелом управлении тягой разница во времени растопки получается не очень большой.

Разжигание дров сверху – более экологичный способ, который дает меньше вредных выбросов и более эффективно использует тепловую энергию дров. В результате можно париться более длительное время при меньшем расходе дров.

- Убедиться, что дымовая заслонка полностью открыта.
- Использовать сухие дрова, желательно простоявшие сутки в помещении.
- Заполнить очаг дровами до верха дверцы.
- Сверху положить щепки для растопки, например, лучины и кусок бересты.
- Разжечь щепки сверху.
- Закрывать дверцу и приоткрыть люк зольника на 3 см.
- Когда дрова погорят 5-10 минут, процесс горения можно регулировать, уменьшив зазор люка зольника до 0,5-2 см. При необходимости тягу можно регулировать дымовой заслонкой.

Во время этой фазы нагрева стены очага должны в верхней части лишь на некоторое время раскалиться докрасна. Обычно баня нагревается до достаточной для посещения температуры примерно за 50-60 минут, и дрова в очаг больше добавлять не требуется.

3.4.3. ПРОДОЛЖЕНИЕ ТОПКИ ДРОВАМИ ВТОРОЙ ЗАПРАВКОЙ

В зависимости от времени, проведенного в бане, температурных условий и пр. может оказаться необходимым добавить дров в очаг еще второй раз.

Когда все дрова первой полной заправки полностью обуглятся (за 40-60 минут, если тяга оптимальная), в очаг положить более крупные поленья параллельно огневой решетке. Если в баню идут не сразу, можно люк для золы закрыть или оставить приоткрытым лишь на несколько миллиметров. Полный очаг дров так будет гореть достаточно долго. Придя в баню, надо будет добавить в очаг всего лишь несколько поленьев.

4. ОБСЛУЖИВАНИЕ

4.1. ЧИСТКА КАМЕНКИ

Поверхность каменки можно чистить слабым раствором моющего средства, вытирая ее мягкой влажной тряпкой.

Для поверхностей из нержавеющей стали имеется специальное очистительное средство, которое можно приобрести с магазине.

Стеклянные дверцы каменок можно чистить очистительным средством Kastor Nokipolis, которое можно приобрести в специализированном магазине.

4.2. УДАЛЕНИЕ ЗОЛЫ

Слишком большое количество золы сокращает срок службы огневой решетки и ухудшает течение процесса горения. Удалять охладившуюся золу следует всегда перед началом следующей растопки каменки, используя для предотвращения пожара металлические совки и ведро.

4.3. ПРОЧИСТКА КАМЕНКИ

В отсеке для камней имеются люки для прочистки дымохода каменки от сажи (закрываются крышкой). Через эти отверстия можно прочищать внутренние части каменки 2 – 6 раз в год (в зависимости от частоты пользования каменкой).

Если дымоход каменки присоединен к каменке сверху, то копоть и сажа падают в каменку, и их следует удалить из нее.

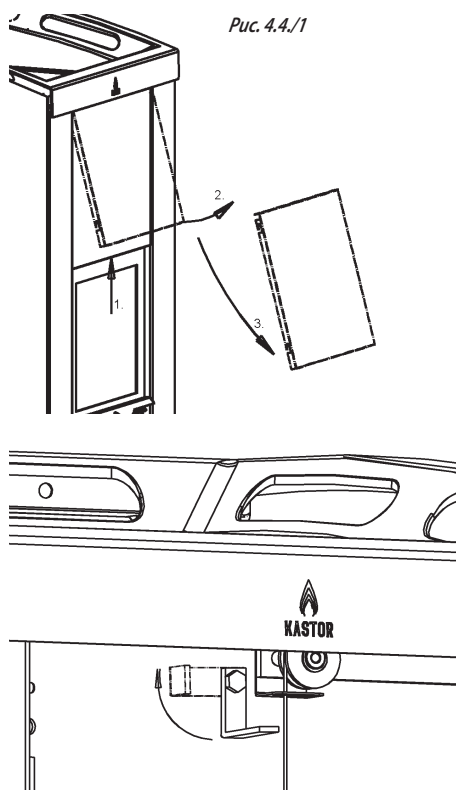


Рис. 4.4./2.

4.4. СНЯТИЕ И ОЧИСТКА ПОДЪЕМНОЙ СТЕКЛЯННОЙ ДВЕРЦЫ НА МОДЕЛИ КН

На каменке модели КН стекло дверцы можно очистить с внутренней стороны следующим образом:

1. Снять лицевую панель каменки (рис. 4.4./1).
2. Отвести стопор в сторону. При необходимости пользоваться подходящим инструментом. (Рис. 4.4./2).
3. Поднять дверцу вверх до упора. Держать дверцу обеими руками.
4. Скользящие кольца дверцы будут видны в верхних концах салазок. Дверцу можно отвести от каменки.
5. Осторожно подавать дверцу от каменки за ручку, чтобы скользящие кольца нижнего края дверцы вышли от отверстий, находящихся в середине салазок. (Рис. 4.4./3)
6. Когда дверца выйдет из салазок, повернуть ее в горизонтальное положение.
7. Повернуть внутреннюю сторону дверцы вверх по часовой стрелке так, чтобы трос держался на своем месте. (Рис. 4.4./4).
8. Прочистить стекло. Во время чистки стекла тщательно удерживать его.
9. Установить дверцу на место в последовательности, обратной демонтажу.
10. Повернуть стопор в нижнее положение.
11. Установить на место лицевую панель.

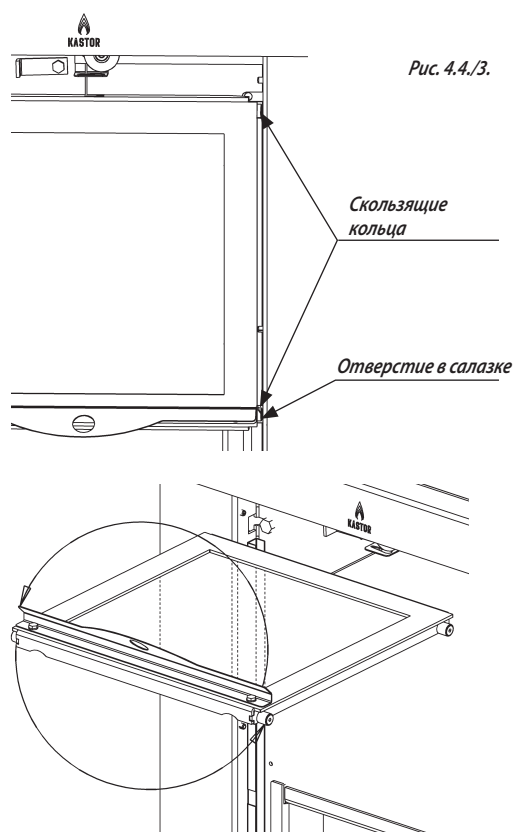


Рис. 4.4./4.

5. ПРОБЛЕМЫ И ИХ РЕШЕНИЕ

Если каменка или баня, на Ваш взгляд, работают неправильно, то следует произвести осмотр в нижеприведенной последовательности.

Сначала убедиться, что каменка выбрана правильно с учетом характеристик бани; см. инструкцию по подбору каменки на сайте www.kastor.fi "Puukiukaat", "Valitse itsellesi sopivin kiuas".

В БАНЮ ПОПАДАЕТ ДЫМ, ТЯГА ПЛОХАЯ

Открыта ли дымовая заслонка?

Соединена ли соединительная труба как с каменкой, так и с дымоходом?

Не должно быть просачивания воздуха.

Закрыто ли дополнительное отверстие каменки для дыма крышкой, входящей в комплект каменки?

Очищена ли от золы огневая пластина в верхней части очага каменки?

Очищена ли от золы соединительная труба, проходящая в дымоход?

Полностью ли свободен дымоход?

Не прочищен, забит снегом, закрыт на зиму и т.п.

Цела ли дымовая труба?

(трещины, крошение кирпичей)

Достаточна ли высота тяги (дымовой трубы) относительно ближайшего окружения?

Высокие деревья, крутой склон и т.п. требуют высоты трубы более 3,5 м от уровня пола.

Является ли правильным размер дымохода?

Дымоход размером не менее ½ кирпича или (в зависимости от модели каменки) круглый дымоход диаметром 100 или 120 мм.

КАМНИ НАГРЕВАЮТСЯ НЕДОСТАТОЧНО

Было ли в очаге каменки достаточно огня?

Сжечь, по крайней мере, один полный очаг крупных сухих поленьев.

Не слишком ли сильна тяга?

Пламя горит даже в соединительной трубе, которая накаляется докрасна, хотя внешний корпус нижней части каменки не раскален докрасна. См. раздел 3.3.

«Регулировка тяги и мощности нагрева».

Не слишком ли слаба тяга?

См. раздел 3.3. «Регулировка тяги»

Правилен ли объем камней?

Объем должен доходить ровно до краев каменки, лишь в центре отсека для камней на полкамня выше.

Не слишком ли плотно уложены камни?

Камни должны быть уложены так, чтобы между ними оставалось достаточно воздуха, см. п. 2.2. «Укладка камней».

Являются ли камни качественными, и имеют ли они правильный размер?

Подходящий размер – более 10 см по большей стороне, не слишком плоские перидотовые и оливиновые камни.

БАНЯ НАГРЕВАЕТСЯ НЕДОСТАТОЧНО

Не является ли баня новой или её деревянные конструкции насквозь промокшими?

Например, новая бревенчатая баня прогревается выше 80°C лишь примерно год спустя.

Топят ли каменку правильно?

Было ли в очаге каменки достаточно огня?

Сжечь, по крайней мере, один полный очаг крупных сухих поленьев.

Не слишком ли сильна тяга?

Пламя горит даже в соединительной трубе, которая накаляется докрасна, хотя внешний корпус нижней части каменки не раскален докрасна. См. раздел 3.3. «Регулировка тяги и мощности нагрева».

Не слишком ли слаба тяга?

См. раздел 3.3. «Регулировка тяги».

Не слишком ли высока мощность каменки?

Достаточна ли высота тяги (дымовой трубы) относительно ближайшего окружения?

Высокие деревья, крутой склон и т.п. требуют высоты трубы более 3,5 м от уровня пола.

Правилен ли объем камней?

Объем должен доходить ровно до краев каменки, лишь в центре отсека для камней на полкамня выше.

Не слишком ли плотно уложены камни?

Камни должны быть уложены так, чтобы между ними оставалось достаточно воздуха, см. раздел 2.2. инструкции.

Являются ли камни качественными, и имеют ли они правильный размер?

Подходящий размер – более 10 см по большей стороне, не слишком плоские перидотовые и оливиновые камни.

БАНЯ НАГРЕВАЕТСЯ БЫСТРО, НО КАМНИ ОСТАЮТСЯ ПРОХЛАДНЫМИ

Правилен ли объем камней?

Объем должен доходить ровно до краев каменки, лишь в центре отсека для камней на полкамня выше.

Не слишком ли плотно уложены камни?

Камни должны быть уложены так, чтобы между ними оставалось достаточно воздуха, см. раздел 2.2 инструкции.

Не слишком ли высока мощность каменки?

Открыть вентиляционный люк для удаления излишнего тепла, чтобы камни успели нагреться. Время нагрева бани будет немного дольше.

Правилен ли способ растопки?

Тщательно ознакомиться с разделом 3.

ВОДА В БАКЕ НАГРЕВАЕТСЯ НЕДОСТАТОЧНО

Не слишком ли сильна тяга?

Пламя горит даже в соединительной трубе, которая накаляется докрасна, хотя внешний корпус нижней части каменки не раскален докрасна. См. раздел 3.3.

«Регулировка тяги и мощности нагрева».

Правильно ли рассчитана каменка?

ПОД КАМЕНКОЙ СОБИРАЕТСЯ ЧЕРНАЯ «ШЕЛУХА»

Возможно, крошатся камни.

Возможно, «шелуха» – это металлическая крошка, оторвавшаяся от каменки. В таком случае каменку топили слишком сильно (каменка раскалялась докрасна). При таком использовании металл отслаивается и трескается.

В БАНЕ ДЫМ, ПАХНУЩИЙ СЕРОЙ

После взрывных работ в камнях осталась сера, или камни содержат природную серу.

6. ГАРАНТИЯ И СВЕДЕНИЯ ОБ ИЗГОТОВИТЕЛЕ

Если каменка не эксплуатируется и подвержена воздействию влаги (например, на неотапливаемой даче), **ее необходимо перед использованием осмотреть на предмет отсутствия следов коррозии.**

ГАРАНТИЯ

Изделия Kastor известны высоким качеством и надежностью в эксплуатации. Фирма Kastor выдает на свои дровяные каменки заводскую гарантию на 3 лет касательно производственных дефектов. Гарантия не покрывает возможных повреждений, возникших в результате неправильной эксплуатации или из-за несоблюдения инструкций. См. раздел 3.

ИЗГОТОВИТЕЛЬ

KASTOR OY
Tehtaankatu 5-7
11710 Riihimäki
ФИНЛЯНДИЯ
Тел. +358 19 764 360,
e-mail: info@kastor.fi
www.kastor.fi



KASTOR

KASTOR OY
Tehtaankatu 5-7
11710 Riihimäki
FINLAND
www.kastor.fi