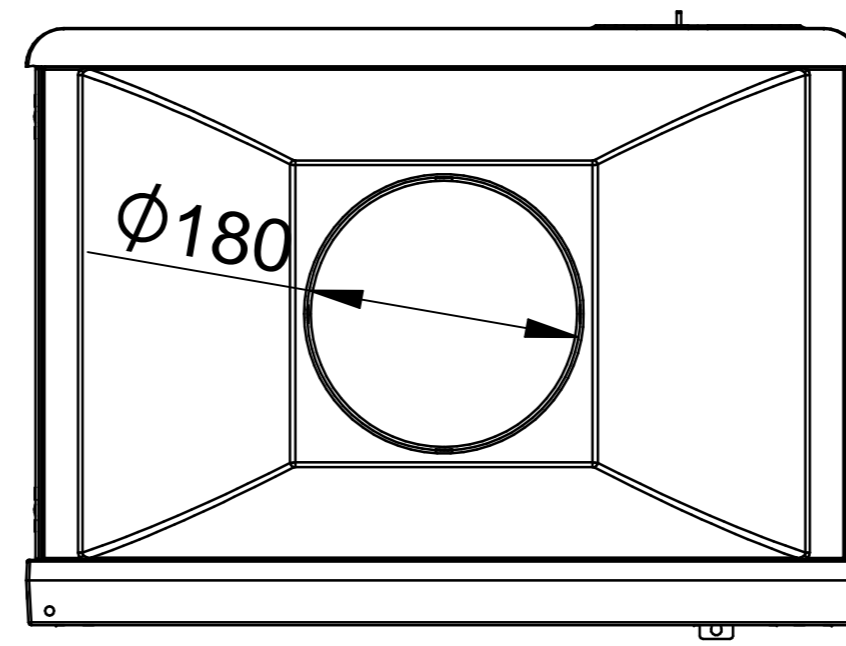


### DANE TECHNICZNE

Moc nominalna [kW]	7
Zakres mocy grzewczej [kW]	3-15
Sprawność [%]	78
Emisja CO przy 13% O <sub>2</sub>	0,09
Ogrzewana powierchnia [m <sup>2</sup> ]	80-160
Ogrzewana kubatura [m <sup>3</sup> ]	75-380
Maksymalna długość polan [cm]	50
Maksymalny jednorazowy załadunek [kg]	4
Minimalna efektywna wysokość komina [m]	5
Minimalne podciśnienie w przewodzie kominowym [Pa]	12
Średnica króćca dolotu powietrza [mm]	120
Masa [kg]	102



			KFD Sp. z o.o. ul. Olszankowa 51 05-120 Legionowo, POLAND	
			KFD ECO STO 5260	
SIZE	DWG NO		REV	
A2				
SCALE:		WEIGHT:		

