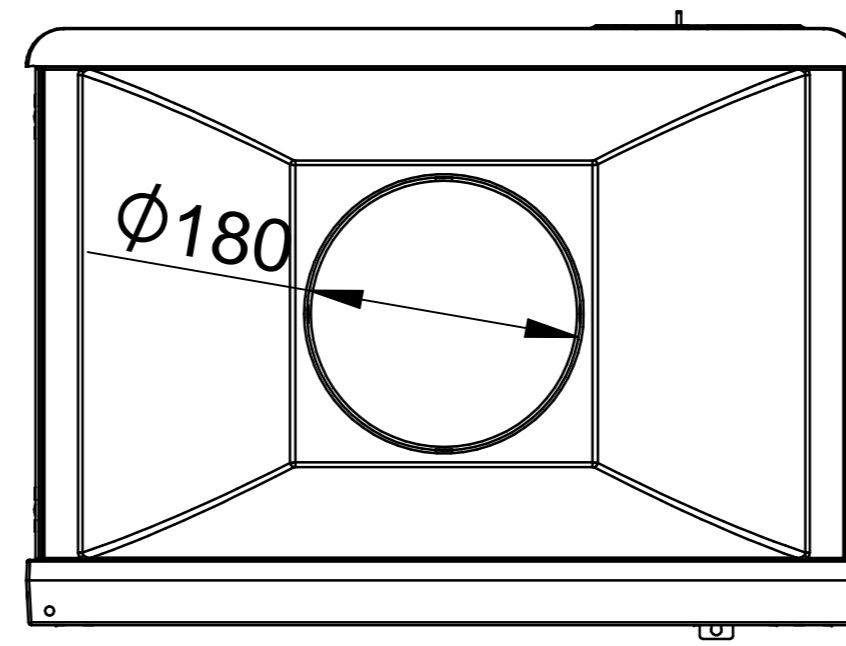


DANE TECHNICZNE

Moc nominalna [kW]	7
Zakres mocy grzewczej [kW]	3-15
Sprawność [%]	78
Emisja CO przy 13% O ₂	0,09
Ogrzewana powierchnia [m ²]	80-160
Ogrzewana kubatura [m ³]	75-380
Maksymalna długość polan [cm]	50
Maksymalny jednorazowy załadunek [kg]	4
Minimalna efektywna wysokość komina [m]	5
Minimalne podciśnienie w przewodzie kominowym [Pa]	12
Średnica króćca dolotu powietrza [mm]	120
Masa [kg]	102



		KFD Sp. z o.o. ul. Olszankowa 51 05-120 Legionowo, POLAND	
		KFD ECO STO 5260	
SIZE	DWG NO	REV	
A2			
SCALE:		WEIGHT:	

