

VIKTIGT!

- Bastuns golvmaterial skall vara av halkfritt material.
- Spola aldrig med slang inne i bastun.
- Bastudörren skall, med ett lätt tryck, kunna öppnas utåt.
- Basturummet skall endast användas för bastubad.
- Det är ej tillåtet att montera mer än ett bastuaggregat i samma basturum, såvida ej särskilda anvisningar för dubbelmontage efterföljs.
- Bastudörren skall vara stängd då bastun är påkopplad.
- Lämna aldrig små barn ensamma i bastun.
- Bastubad kan vara påfrestande för personer med svag hälsa. Rådgör med läkare.
- Bastuaggregatets stenar och överdel är mycket heta! För att reducera risken för ofrivillig beröring, rekommenderar Tylö alltid att ett skyddsräcke monteras runt aggregatet.
- Obs! Följ även aggregattillverkarens installationsanvisning.

MONTERING

Bild A-F, Layout bilder.

Skisserna visar följande:

A: Basturummets layout och i vilken ordning väggarna skall monteras

B1-B3: Alternativ montering av rummet

C: Rummets yttermått

D: Rummets taksektioner och mått på styrlisterna

E: Sammansättning av golvrampen

F: Antalet skruvar och spikar samt skarv och hörnjärn

Bild 1. Golvramp.

Lägg ut golvramparna (bild E). Kontrollera diagonalmått och att ramen ligger plant, använd vattenpass. Är ramen inte plan, justera genom att palla upp på nödvändiga ställen under golvrampen. OBS! Det är ett absolut krav att golvrampen ligger plant "i våg" för att slutresultatet skall bli perfekt.

Bild 2. Vägghmontering.

Placera väggsektionen på golvrampen enligt layoutbild A och B.

Fäst styrlisten enligt bild 2a.

Slå försiktigt in sektionen ordentligt på plats (bild 2b), använd en träklots under hammaren så undviker du skador på spanten. Fixera sektionerna med vinkelbleck och skarvbleck (bild 2c).

Bild 3a-3g. Dörrmontering.

Kan monteras höger- eller vänsterhängd.

Bild 4. Takmontering.

Drag ut el-ledningsslangen ca. 100mm ovanför väggsektionen.

Ledningsdragnings vid montage av aggregat med inbyggd manöverpanel (bild 4a.)

Ledningsdragnings vid montage av aggregat med separat manöverpanel (bild 4b).

Kapa styrlister till taksektionerna med mått enligt layoutbild D. Spika fast styrlisterna på den panelklädda sidan enligt fig 4c. Tätningen av vadd-liknande material lägger du i skarvarna mellan vägg- och taksektionerna fig 4d. Lägg på taksektionerna och skjut ihop dem.

Bild 5, 9. Inredning.

Kapa lavreglarna (bild 5, 9) och skruva fast dem på vänster och höger vägg, kloss mot den bakre väggen. Lägg sedan på de färdigmonterade lavarna.

Bild 6. Inre hörn och taklist.

Spika fast de invändiga hörn- och taklisterna (bild 6a). Skruva fast ventilluckan över hålet för utluftsventilen (bild 6b). Se till att luckan glider lätt.

Bild 7. Yttre hörn och taklist.

Spika fast de yttre hörn- och taklisterna (bild 7a). Skruva fast ventilgallret över hålet för inluftsventilen (bild 7b).

Bild 8. Eventuell justering av dörr.

Om dörren "trögar" i karmen så ligger golvrampen under tröskeln inte i våg. Den lutar antingen åt höger eller vänster. Justera så här: Lyft under golvrampen, ca 30 cm från det ena främre hörnet, upp rummet några millimeter med hjälp av kofot eller liknande. Kontrollera om dörren i detta upplyfta läge går att stänga och öppna

perfekt. I så fall, "palla under" mellan golvet och golvrampen de millimetrar som krävs. Om dörren inte går perfekt vid lyftet i det ena hörnet - upprepa lyftet i det andra främre hörnet - och kontrollera och "palla under" enligt ovan.

Tips!

- Avlopp skall aldrig finnas i en bastu. Men alla offentliga bastur bör ha ett spygatt som är kopplat till ett avlopp utanför bastun (i en privat bastu behövs inget spygatt).
- Har bastun fönster i dörr eller vägg, skall dörr- resp fönsterfodrets hela nedre list strykas med båtfernissa och skarven mellan glas och list tätas med våtrumssilikon. På så sätt förhindras eventuellt kondensvatten på glasytorna att tränga ner i skarven.
- Lackera tröskeln och dörrhandtagen ett par gånger med båt-fernissa, så behålls träets finish och rengöringen av bastun blir så mycket enklare. Bastulavar, dekkoraster och ryggstöd inoljas på båda sidor med Tylö bastuolja (speciellt viktigt i Tylarium). **OBS!** Allt övrigt trä inne i bastun skall vara obehandlat.
- Använd golvtrall i bastun endast om golvet är halt. Golvtrallen är opraktisk och medför onödigt lång upptorkningstid för vatten som spills på golvet.
- Träståvan och skopan ytbehandlas med båtfernissa eller inoljas med Tylö bastuolja. Då håller ståvan tätt och träet blir vackert konserverat. Låt aldrig träståvan stå kvar i bastun efter badet.
- Bastun skall städas regelbundet. Lavar och golv skuras med såpa, som är ett mildt, skonsamt och väldoftande rengöringsmedel.

BADREGLER

- Duscha alltid innan du går in i bastun.
- Tag med dig en handduk att sitta på inne i basturummet. Stanna så länge du tycker att det är skönt, av och till går du ut och svalkar dig med en uppfriskande dusch.
- Visa hänsyn mot andra bastubadare. Bada inte i högre temperaturer än att alla kan uppskatta det.
- Små barn tycker också om att bada bastu. Låt dem plaska med en balja vatten nere vid golvet eller nedre laven, där temperaturen är låg, men håll dem under uppsikt.
- Avsluta alla bastubad med en lång sval dusch.
- Klä aldrig på dig direkt efter bastubadet, då börjar du svettas på nytt. Sitt kvar naken utanför bastun och koppla av, njut en kall dryck och känn hur gott du mår! Klä på dig först när kroppen har blivit avkyld och hudens porer tillslutna.

TYLÖ®

Vid eventuella problem kontakta inköpsstället.

© Eftertryck, helt eller delvis, är förbjudet utan Tylös skriftliga tillstånd. Rätt till ändringar i material, konstruktion och design förbehålls.

WARNING!

- Cover sauna floors with a non-slip material.
- Never hose down the sauna.
- Sauna doors must always open outwards. All that should be needed to open the sauna door is just a little light pressure.
- The sauna room must only be used for sauna bathing.
- Do not install more than one sauna heater in a sauna room, unless you follow exactly the special instructions for twin-heater installations.
- The sauna door should be closed when the sauna is turned on.
- Never leave young children unattended in the sauna.
- Sauna bathing is not always suitable for persons in poor health. Consult your doctor for advice.
- The sauna stones and the top of the sauna are very hot! To avoid unintended touching, Tylö recommends that a guard railing should always be installed around the heater.
- Note! In addition to these instructions, please also refer to the instructions provided with the sauna heater.

ASSEMBLING

Fig. A-F. Layout.

The sketches show the following:

A: The layout of the sauna room and in which order the wall sections are to be assembled.

B1-B3: Alternative layout of the sauna room.

C: The measurements of the room.

D: The ceiling sections and the measurements of the guide bars.

E: Assemblage of the floor frame.

F: The number of screws, nails, jointing irons and angle brackets.

Fig. 1. Floor frame.

Put the floor frames in place (fig. E) and check the diagonal dimensions, corner-to-corner across the frame. Use a spirit level to make sure that the frame is lying perfectly flat. If necessary, insert wedges under any parts of the frame that need lifting. **IMPORTANT:** For perfect results it is absolutely essential that the floor frame is horizontal.

Fig. 2. Assembling the walls.

Place the wall section on the floor frame according to figures A and B.

Attach the guide bar as shown in figure 2a.

The sections interlock to fit snugly. Tap each section gently into place (fig. 2b), hammering against a block of wood to avoid damaging the section. Screw the joining plate or L-shaped bracket into the top of the panels to fasten the sections securely together (fig. 2c).

Fig. 3a-3g. Fitting the door.

Can be fitted right or left-hung.

Fig. 4. Fitting the ceiling.

Pull the flexible hose about 100 mm out of the top of the wall section.

Electrical wiring for installing heater with inbuilt control panel (fig. 4a).

Electrical wiring for installing heater with separate control panel (fig. 4b).

Saw the guide bars to the ceiling sections according to the measurements given in figure D. Nail the guide bars to the panelled side as shown in figure 4c. Seal the junctions between the wall and the ceiling sections with insulation wadding (fig. 4d). Put the ceiling sections in place and push them together.

Fig. 5, 9. Interior fittings.

Saw the bench support battens to size (fig. 5, 9) and screw them to the rear of the left and right-hand walls, as shown. Then put the pre-fabricated rear sauna benches in place.

Fig. 6. Interior corner and ceiling trim.

Nail the interior corner and ceiling trim in place (fig. 6a). Screw the vent hatch over the air outlet hole (fig. 6b). Make sure that the hatch opens and closes freely.

Fig. 7. Exterior corner and ceiling trim.

Nail the exterior corner and ceiling trim in place (fig. 7a). Screw the vent hatch over the air inlet hole (fig. 7b).

Fig. 8. Adjusting the door.

If the door jams or is stiff, the likely cause is that the frame under the door section is not perfectly horizontal but slopes to the left or right. You can correct this by lifting the floor frame at a point about 30 cm in from one of the front corners. Use a crowbar or similar tool to check whether the door moves more easily when the floor frame is in this raised position. If this is the case, fit a wedge or block under the frame. If there is no improvement, try the same procedure on the other side of the door.

Some words of advice:

- There should never be a drain in a sauna. However, all public saunas should have a drainage channel connected to a drain outside the sauna (no drainage channel is needed in a private sauna).
- If the sauna has a window in the door or wall, treat the lower moulding with boat varnish and seal the joint between the glass and the moulding with a water-resistant silicone sealant. This prevents any condensation on the glass from seeping into the wood.
- Varnish the threshold and door handles a few times with boat varnish to maintain the finish and simplify cleaning the sauna. Benches, decorative edging and back supports should be oiled on both sides with Tylö sauna oil. **Note:** All other wood in the sauna should be untreated.
- Install floor decking only if the floor is slippery. Floor decking is impractical and prolongs the drying time for any water spilt on the floor.
- Treat the bucket and ladle with boat varnish, or oil them with Tylö sauna oil. The bucket will remain watertight and the wood will be beautifully preserved. Never leave the wooden bucket in the sauna after a sauna bath.
- Clean your sauna regularly. Scrub the benches and floor with soft soap. It is a mild, gentle detergent and leaves a pleasant fragrance.

HOW TO GET THE MOST OUT OF YOUR SAUNA

- Always shower before going into the sauna.
- Take a towel in with you to sit on. Stay inside the sauna only as long as it feels pleasant. Go out now and then to cool off and freshen up with a quick shower.
- Show consideration for other bathers. Don't set the temperature higher than is pleasant for all those using the sauna.
- Young children love saunas. Let them splash about in a tub of water on the floor or the lower benches where it is somewhat cooler. But remember to keep an eye on them at all times.
- Round off your sauna with a long, cool shower.
- Never get dressed right after your sauna. This will only cause you to perspire. Relax, treat yourself to a cold drink and enjoy a sensation of true well-being. Don't get dressed until your body has cooled down and your pores have closed once again.

TYLÖ®

In the event of any problems, please contact the retailer where you purchased the equipment.

© This publication may not be reproduced, in part or in whole, without the written permission of Tylö. Tylö reserves the right to make changes in materials, construction and design.

WARNUNG!

- Abdecken des Saunaofens bringt Feuergefahr mit sich.
- Berührung des oberen Teils des Saunaofens führt zu schwerwiegenden Brandverletzungen.
- Falsche Ventilation oder falsche Platzierung des Saunaofens kann unter bestimmten Umständen eine übermäßige Austrocknung des Holzes in der Sauna und somit Feuergefahr verursachen.
- Der Fußbodenbelag in der Sauna muß aus rutschfestem Material bestehen.
- Im Saunaraum niemals mit Wasserschlauch spülen.
- Unmittelbar hinter der Holzverkleidung der Sauna muß sich eine mindestens 50 mm starke Dämmschicht befinden (Materialien wie Spanplatten, Gipsputz usw. dürfen für die Wandverkleidung nicht verwendet werden).
- Die Saunatüren müssen durch leichten Druck nach außen zu öffnen sein.
- Den Saunaraum nur zum Saunabaden benutzen.
- Die Installation von mehr als einem Saunaofen ist nur dann zulässig, wenn die entsprechenden speziellen Anweisungen für Doppelmontage befolgt werden.
- Duftessenzen usw. können sich entzünden, wenn sie unverdünnt auf die Steine gegossen werden.
- Kleinkinder dürfen sich nie unbeaufsichtigt in der Sauna aufhalten.
- Für Personen mit schwacher Gesundheit kann Saunabaden belastend sein. Gegebenenfalls vorher einen Arzt befragen.
- Diese Informationen an einem sicheren Ort aufbewahren.

MONTAGE

Abb. A-F, Grundriss-Zeichnungen.

Die Skizzen zeigen folgendes:

A: Grundriss des Saunaraums und die Reihenfolge, in der die Wände aufgestellt werden sollen.

B1-B3: Alternativ-Montage des Saunaraums

C: Außenabmessungen des Saunaraums

D: Dachsektionen des Saunaraums und Abmessungen der Führungsleisten

E: Zusammenbau des Bodenrahmens

F: Anzahl Schrauben und Nägel sowie Verbindungs- und Eckbeschläge

Abb. 1. Bodenrahmen.

Bodenrahmen auslegen (abb. E). Diagonalmaße prüfen und mit Wasserwaage auf waagrechte Lage kontrollieren. Liegt der Rahmen nicht waagrecht, an den erforderlichen Stellen entsprechend unterlegen. ACHTUNG! Es ist absolut notwendig, daß der Bodenrahmen genau waagrecht liegt, um ein perfektes Endergebnis zu erhalten.

Abb. 2. Wandmontage.

Wandsektion auf den Bodenrahmen stellen, siehe Grundrisszeichnung A und B.

Führungsleiste befestigen, siehe Abb. 2a.

Sektion vorsichtig einklopfen, siehe Abb. 2b. Holzklötzchen verwenden, damit der Hammer die Feder nicht beschädigt. Sektionen mit Winkel- und Verbindungsblech fixieren, siehe Abb. 2c.

Abb. 3a-3g. Tür einsetzen.

Kann links oder rechts eingehängt werden.

Abb. 4. Deckenmontage.

Kabelschlauch für die elektrischen Leitungen ca. 100 mm über die Wandsektion herausziehen.

Verkabelung bei Installation eines Saunaofens mit eingebautem Kontrollgerät, siehe Abb. 4a.

Verkabelung bei Installation eines Saunaofens mit separatem Kontrollgerät, siehe Abb. 4b.

Führungsleisten für die Dachsektionen auf die Maße gemäß Grundrisszeichnung D zuschneiden. Führungsleiste auf der Seite mit Paneelverkleidung festnageln, siehe Abb. 4c. Fugen zwischen Wand- und Deckensektionen mit dem watteähnlichen Dichtungsmaterial abdichten, siehe Abb. 4d. Deckensektionen auflegen und zusammenschieben.

Abb. 5, 9. Einrichtung.

Auflagehölzer für die Liegen zuschneiden, siehe Abb. 5, 9, und links und rechts in der Wand festschrauben. Die Hölzer sollen dicht an der Rückwand anliegen. Vormontierte Liegen auf die Auflagen legen.

Abb. 6. Innere Eck- und Deckenleisten.

Innere Eck- und Deckenleisten festnageln, siehe Abb. 6a. Ventilklappe über der Öffnung des Entlüftungsventils festschrauben, siehe Abb. 6b. Die Klappe soll sich leicht verschieben lassen.

Abb. 7. Äußere Eck- und Deckenleisten.

Äußere Eck- und Deckenleisten festnageln, siehe Abb. 7a. Ventilgitter über der Zuluftöffnung festschrauben, siehe Abb. 7b.

Abb. 8. Evtl. Verstellung der Tür

Klemmt die Tür, liegt der Bodenrahmen unter der Schwelle nicht waagrecht. Er fällt entweder nach links oder rechts ab. Zum Einstellen den Raum unter dem Bodenrahmen ca. 30 cm von einer Ecke entfernt mit einem Brecheisen o. ä. einige Millimeter anheben. Prüfen, ob sich die Tür in dieser Lage reibungslos öffnen und schließen läßt. In diesem Falle entsprechend unterlegen. Andernfalls an der anderen Ecke anheben und entsprechend prüfen und ggf. unterlegen.

Tips:

- Eine Sauna sollte niemals einen Abfluß haben. Alle öffentlichen Saunen müssen jedoch einen Abflußkanal aufweisen, der mit einem Abfluß außerhalb der Sauna verbunden ist (in einer privaten Sauna ist kein Abflußkanal erforderlich).
- Weist die Sauna ein Fenster in der Tür oder Wand auf, sollte die untere Leiste des Fensterrahmens mit Firnis gestrichen und die Fuge zwischen Glas und Leiste mit wasserfestem Silikon abgedichtet werden. Hierdurch wird verhindert, daß Kondenswasser von der Scheibe in das Holz eindringt.
- Behandeln Sie Türschwelle und -griffe einige Male mit Firnis, um die Oberfläche zu schützen und die Reinigung der Sauna zu vereinfachen. Sitzlatten, Dekorkanten und Rückenstützen sollten auf beiden Seiten mit TyLö Saunaöl behandelt werden.
- Hinweis: Alle anderen Holzflächen in der Sauna bleiben unbehandelt.
- Verwenden Sie Bodenroste nur dann, wenn der Boden rutschig ist. Bodenroste sind unpraktisch und verzögern das Trocknen des Bodens.
- Streichen Sie Eimer und Schöpfkelle mit Firnis, oder behandeln Sie sie mit TyLö Saunaöl. Dadurch bleibt der Eimer dicht, und die Holzstruktur bleibt erhalten. Lassen Sie den Holzleimer nach dem Saunabad nie in der Sauna zurück.
- Vor der ersten Benutzung empfiehlt es sich, die Sauna auf ca. 90° C zu erhitzen und den Ofen etwa 1 Stunde laufen zu lassen. Dadurch verschwindet der "Neugeruch" des Saunaraums.
- Reinigen Sie die Sauna regelmäßig. Dazu Sitzlatten und Boden mit milder Seife scheuern. Die Seife ist ein sanftes Reinigungsmittel und hinterläßt einen angenehmen Duft.

SAUNAREGELN

- Duschen Sie stets vor dem Betreten der Sauna.
- Nehmen Sie als Sitzunterlage ein Handtuch mit in die Sauna. Bleiben Sie nur so lange in der Sauna, wie Sie es als angenehm empfinden. Kühlen Sie sich zwischendurch mit einer erfrischenden Dusche ab.
- Nehmen Sie Rücksicht auf andere Badegäste. Erhöhen Sie die Temperatur nicht auf einen Wert, der von anderen als unangenehm empfunden wird.
- Kindern macht das Saunabaden meist viel Spaß. Lassen Sie sie auf dem Boden oder den unteren Sitzbänken, wo es etwas kühler ist, mit einer Wanne Wasser planschen, behalten Sie sie jedoch stets im Auge.
- Beenden Sie jedes Saunabad mit einer langen, kühlen Dusche.
- Ziehen Sie sich nicht unmittelbar nach dem Saunabaden an, da Sie sonst erneut ins Schwitzen kommen. Entspannen Sie sich, trinken Sie etwas Kühles, und genießen Sie das wohlige Gefühl nach dem Bad. Kleiden Sie sich erst an, wenn sich der Körper abgekühlt hat und die Poren der Haut wieder geschlossen sind.

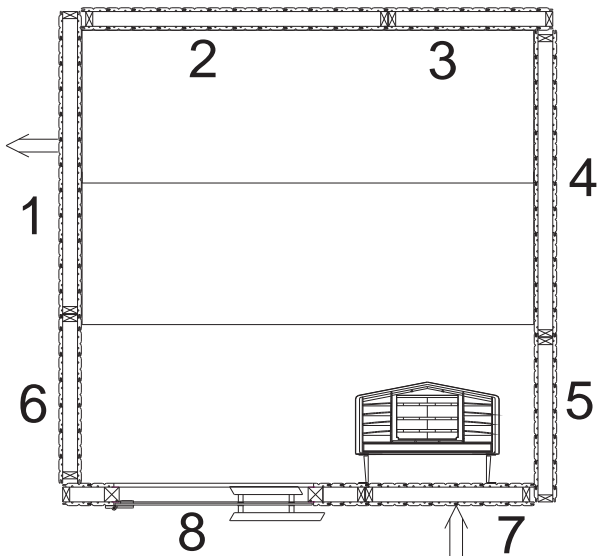
TYLÖ®

Bei eventuellen Störungen setzen Sie sich bitte mit Ihrem Händler in Verbindung.

© Nachdruck, ganz oder teilweise, ohne schriftliche Genehmigung von TyLö verboten. TyLö behält sich das Recht vor, Änderungen an Material, Konstruktion und Design vorzunehmen.

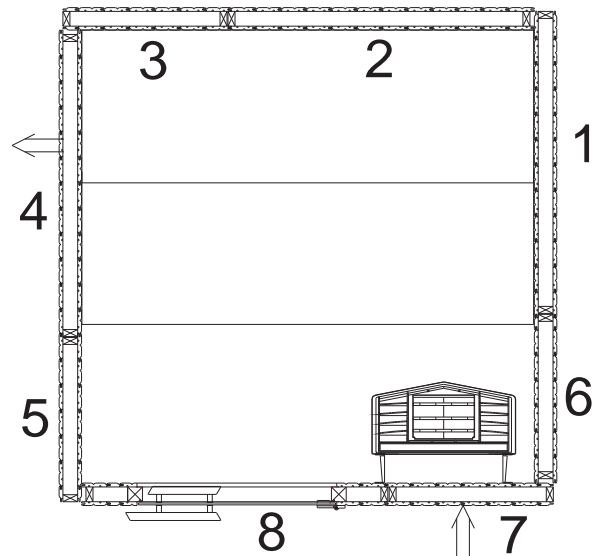
1616 BASIC

A Dörr till vänster, vänsterhängd
Door to the left, left hinged



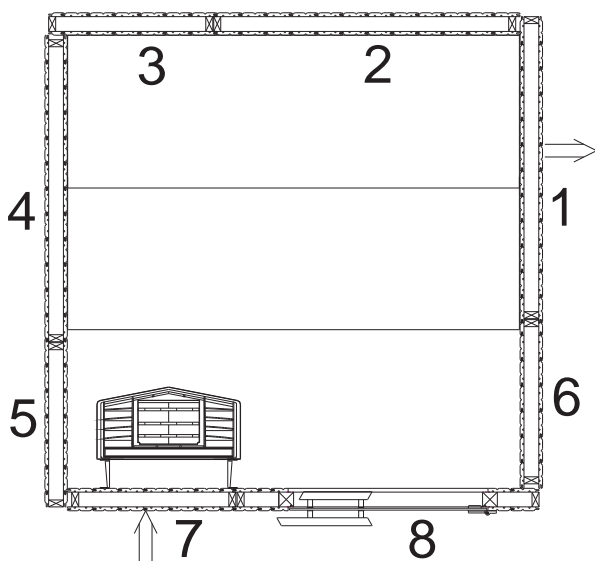
1,2,4,8 = 963 mm
3,5,6,7 = 530 mm

B1 Dörr till vänster, högerhängd
Door to the left, right hinged



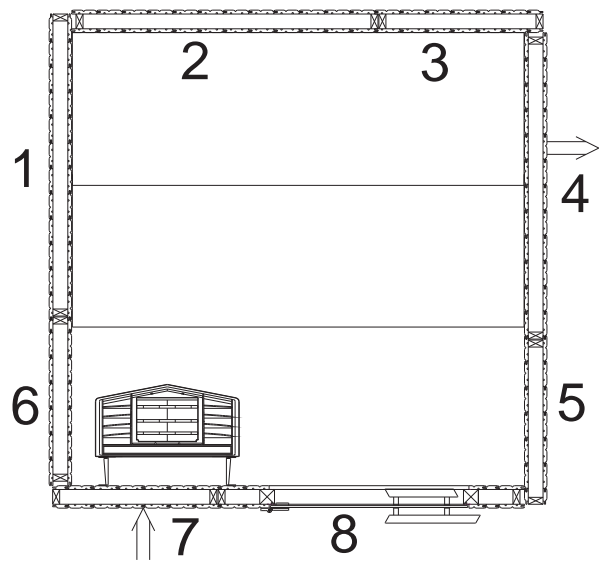
1,2,4,8 = 963 mm
3,5,6,7 = 530 mm

B2 Dörr till höger, högerhängd
Door to the right, right hinged

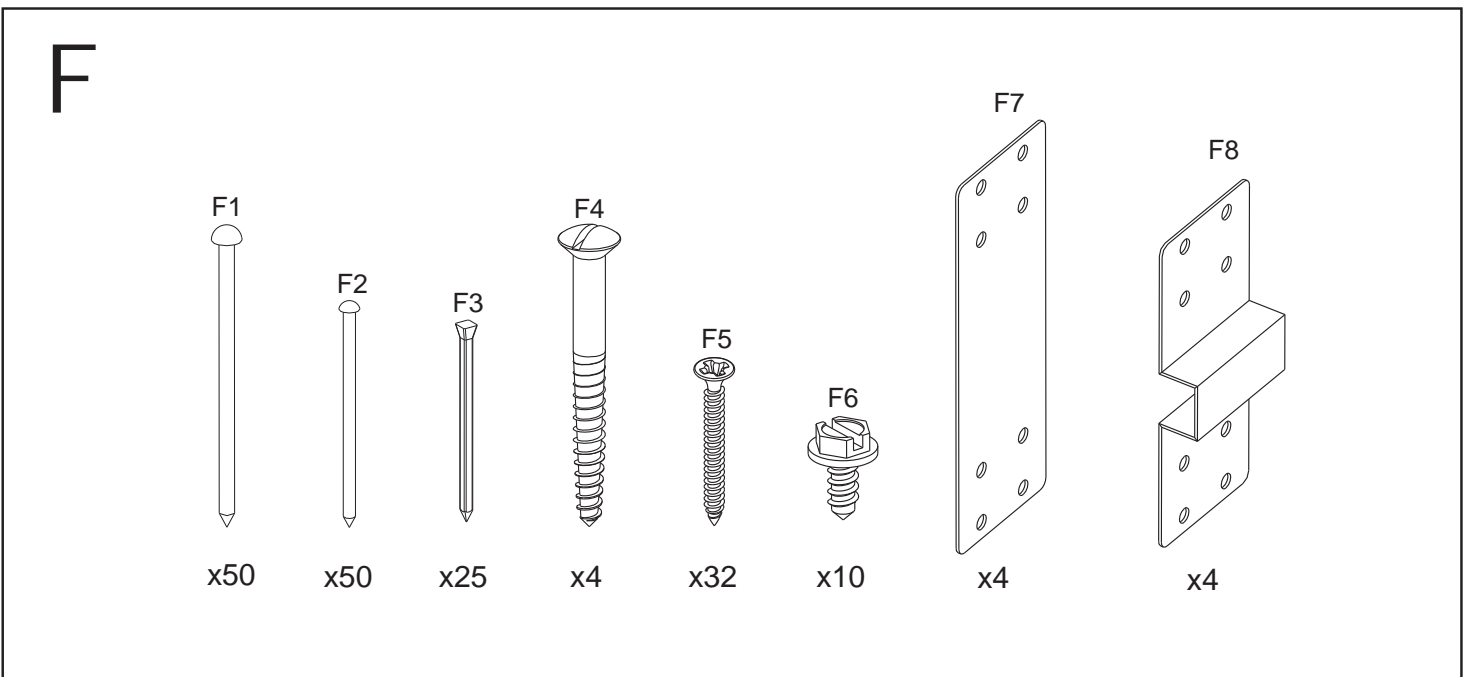
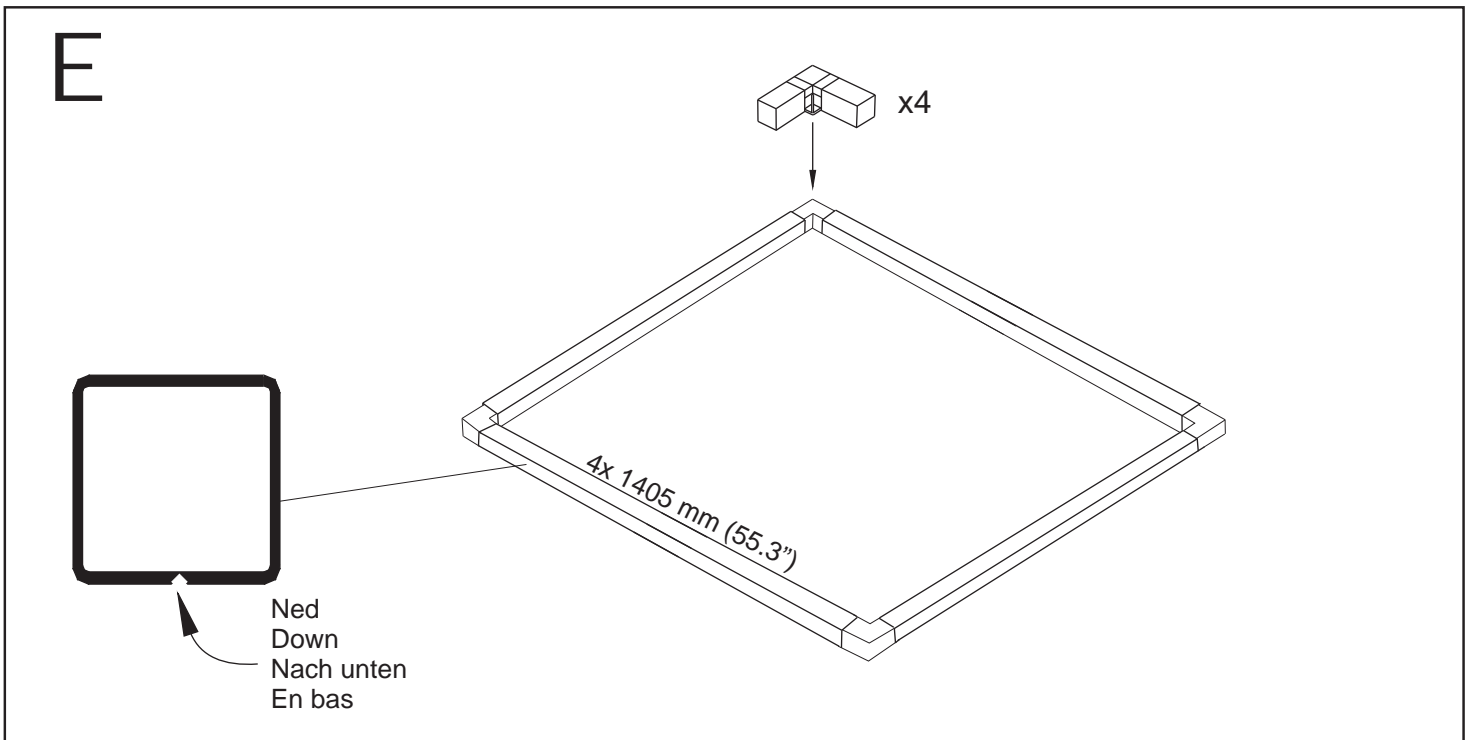
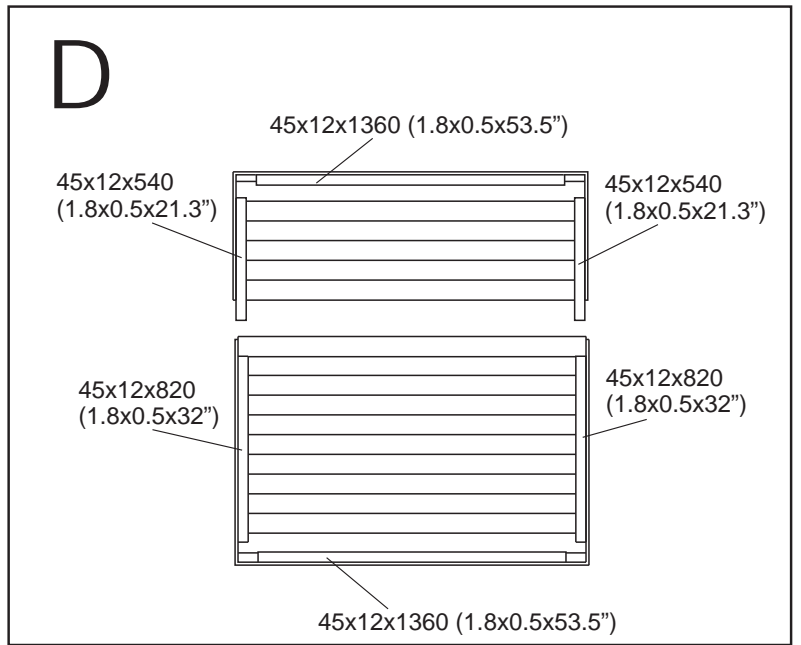
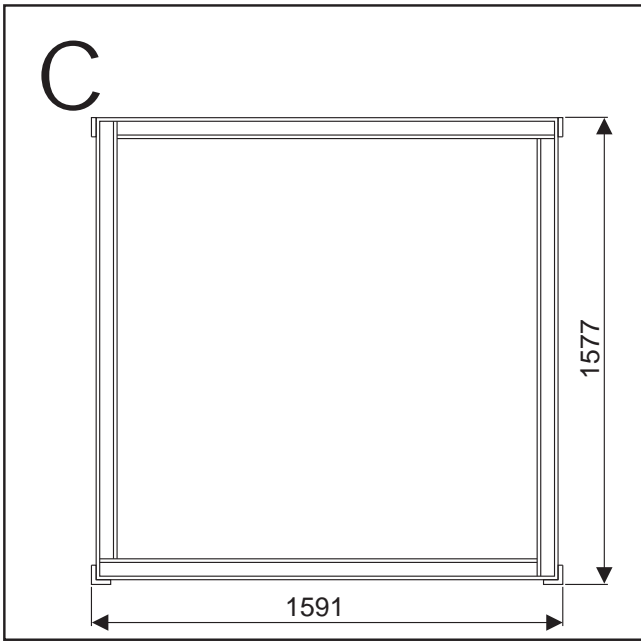


1,2,4,8 = 963 mm
3,5,6,7 = 530 mm

B3 Dörr till höger, vänsterhängd
Door to the right, left hinged

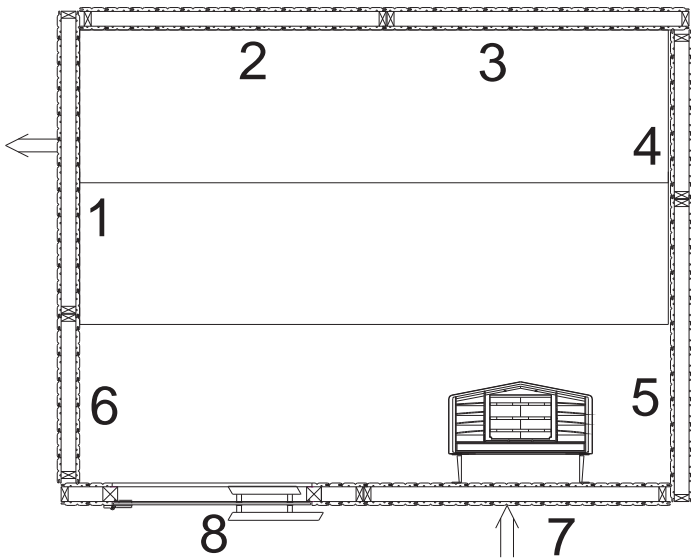


1,2,4,8 = 963 mm
3,5,6,7 = 530 mm



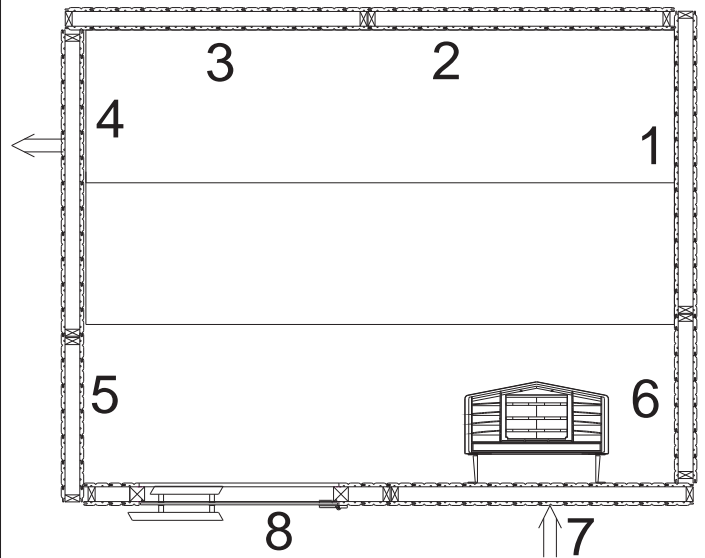
2016 BASIC

A Dörr till vänster, vänsterhängd
Door to the left, left hinged



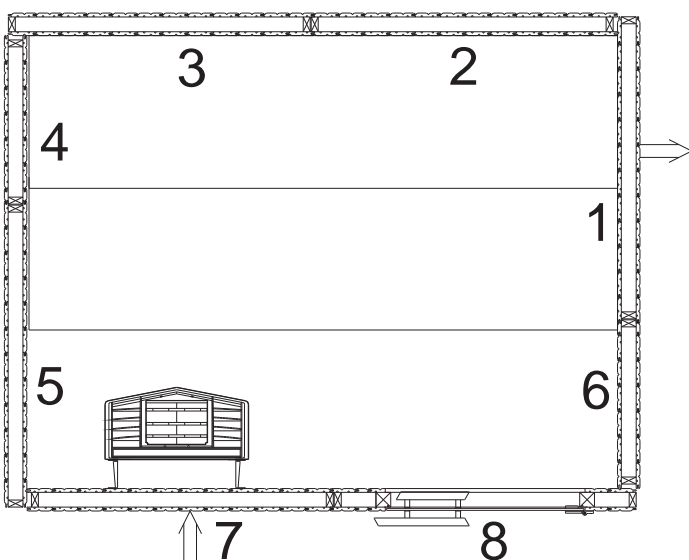
1,2,3,5,7,8 = 963 mm
4,6 = 530 mm

B1 Dörr till vänster, högerhängd
Door to the left, right hinged



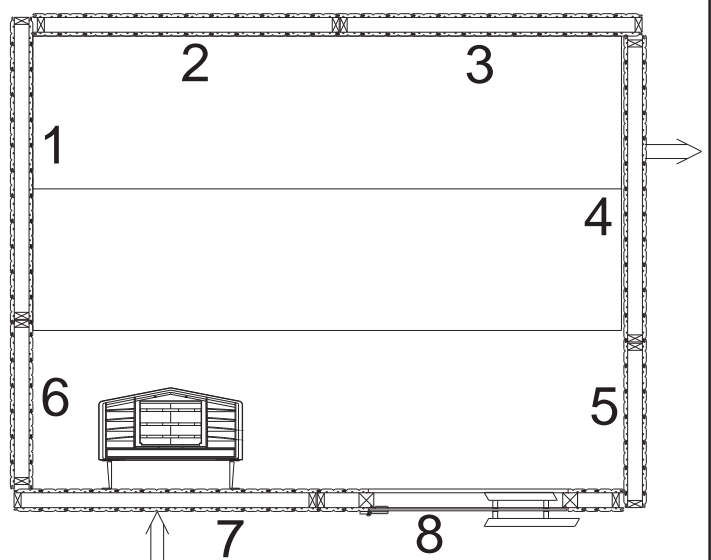
1,2,3,5,7,8 = 963 mm
4,6 = 530 mm

B2 Dörr till höger, högerhängd
Door to the right, right hinged

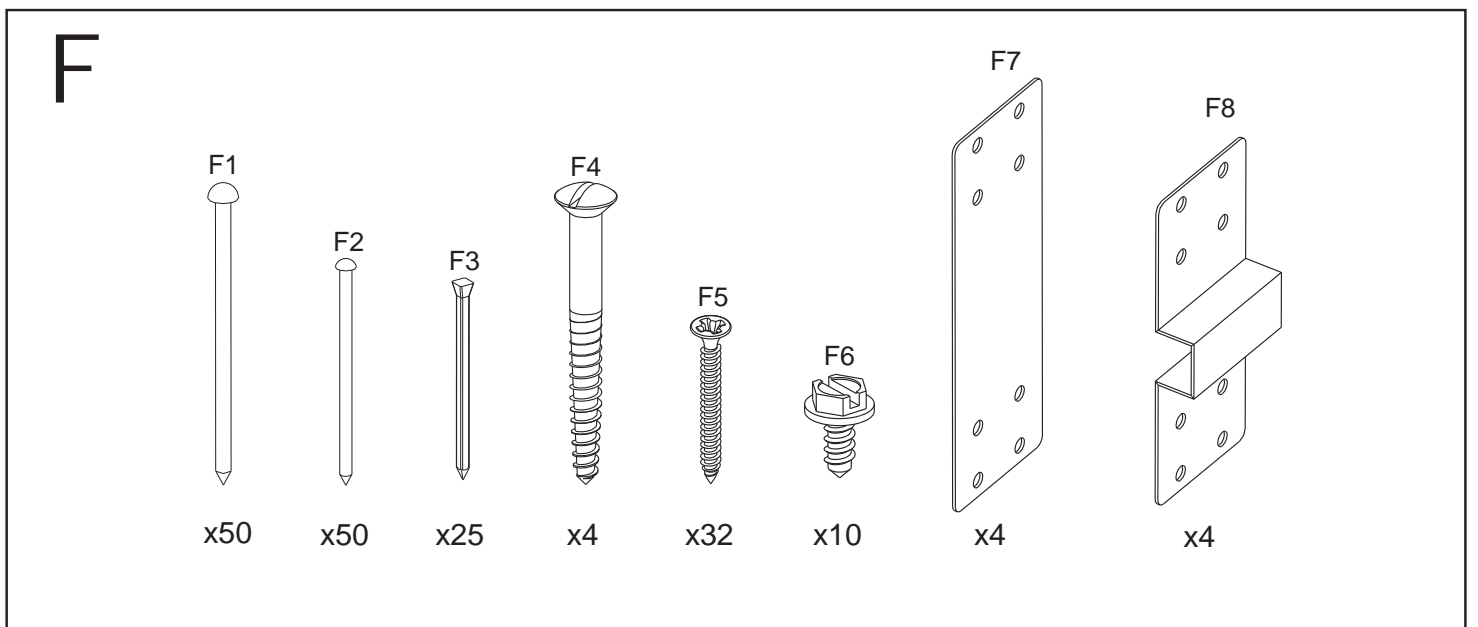
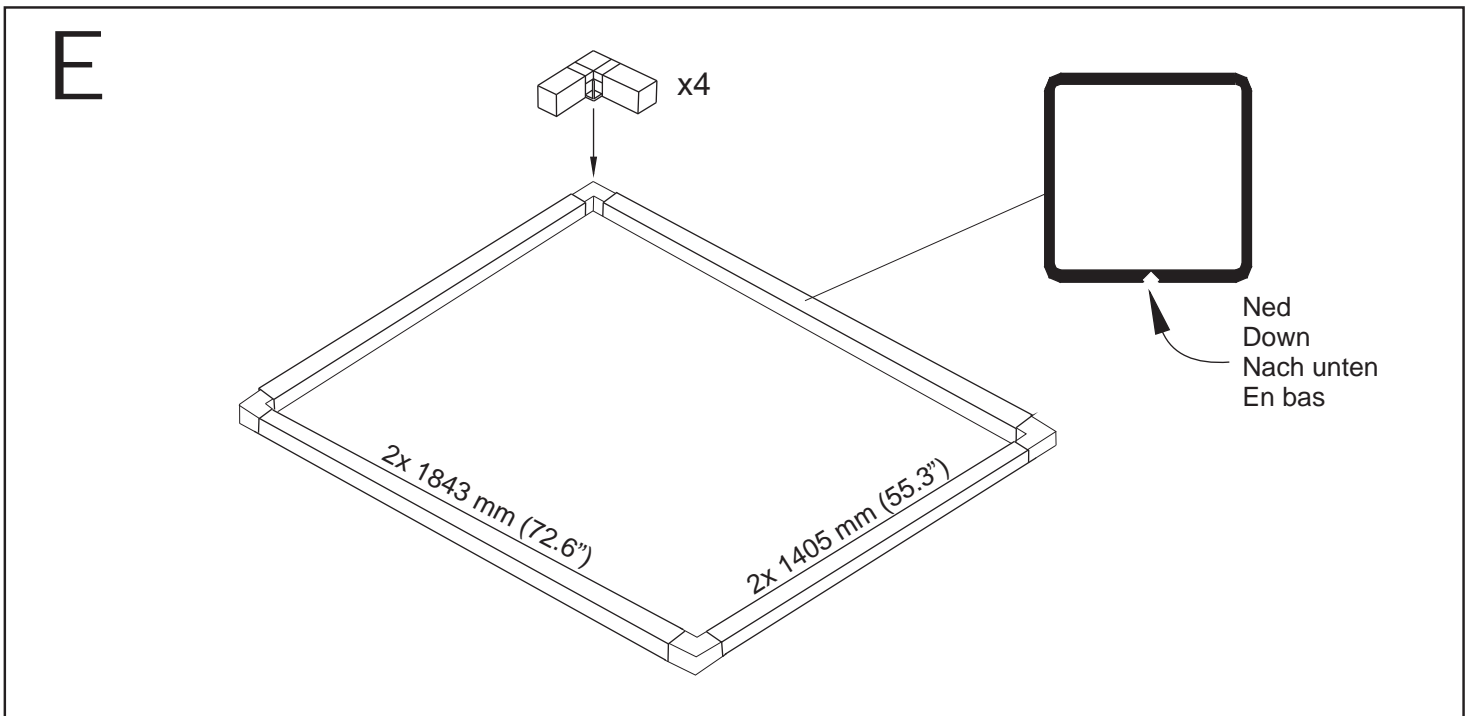
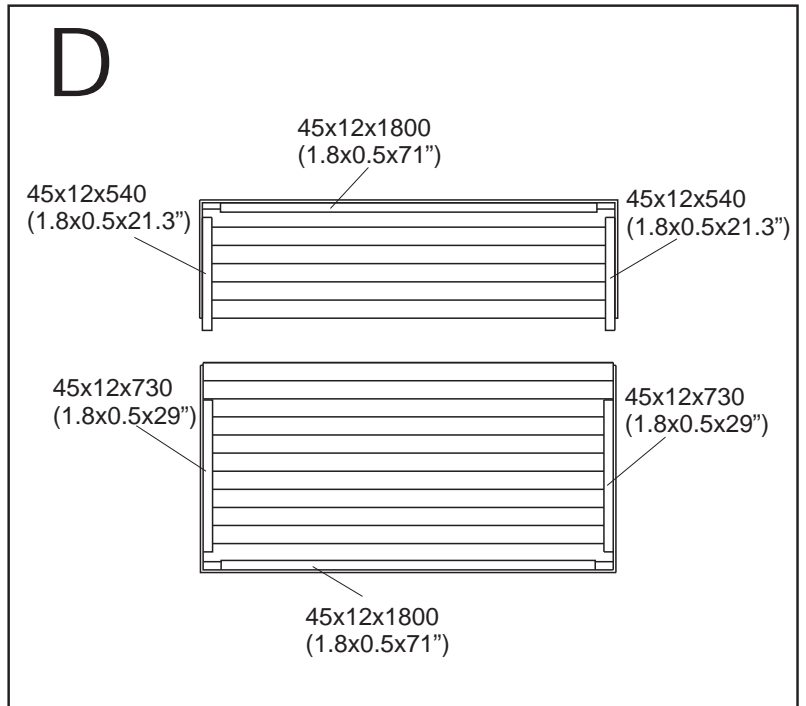
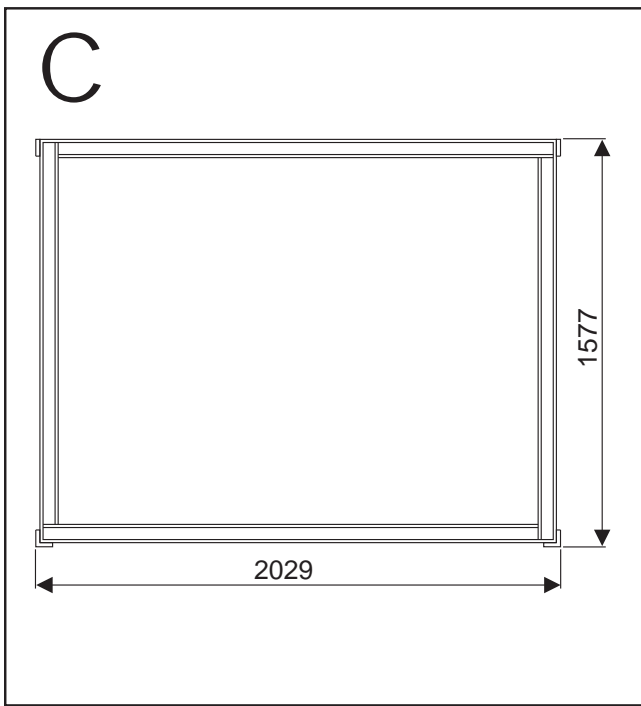


1,2,3,5,7,8 = 963 mm
4,6 = 530 mm

B3 Dörr till höger, vänsterhängd
Door to the right, left hinged

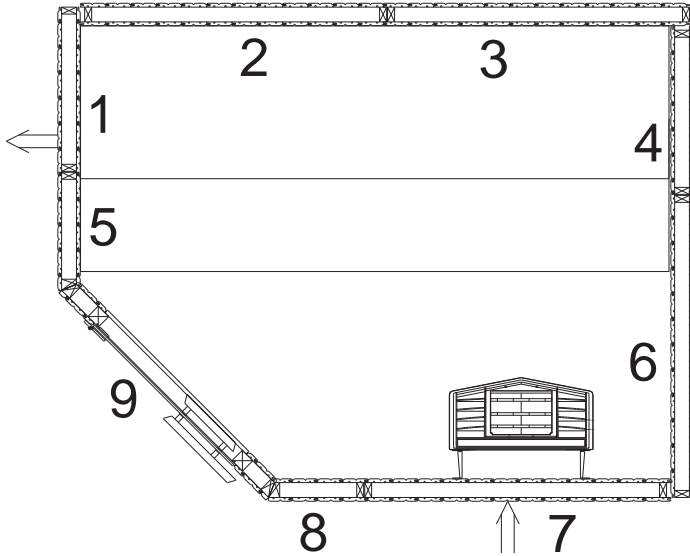


1,2,3,5,7,8 = 963 mm
4,6 = 530 mm



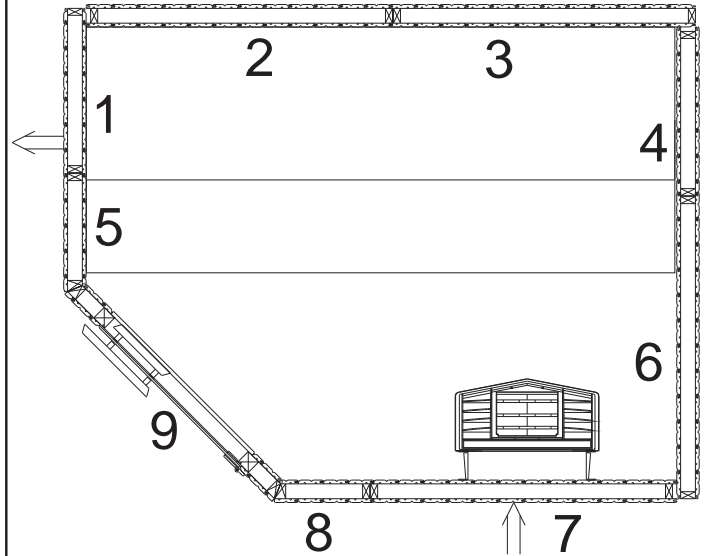
2016 BASIC CORNER

A Dörr till vänster, vänsterhängd
Door to the left, left hinged



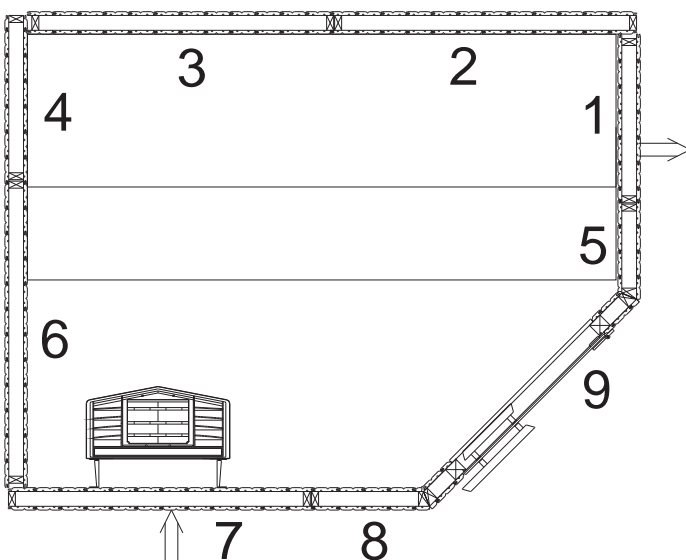
2,3,6,7 = 963 mm
1,4 = 530 mm
5 = 371 mm
8 = 313 mm
9 = 920 mm

B1 Dörr till vänster, högerhängd
Door to the left, right hinged



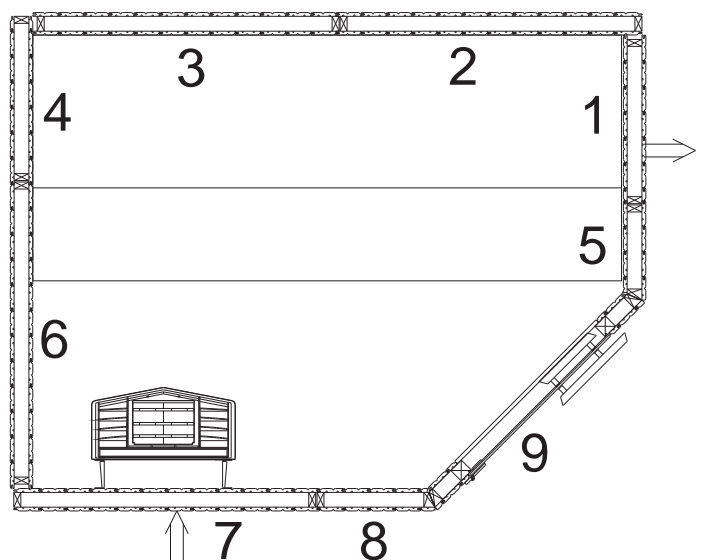
2,3,6,7 = 963 mm
1,4 = 530 mm
5 = 371 mm
8 = 313 mm
9 = 920 mm

B2 Dörr till höger, högerhängd
Door to the right, right hinged

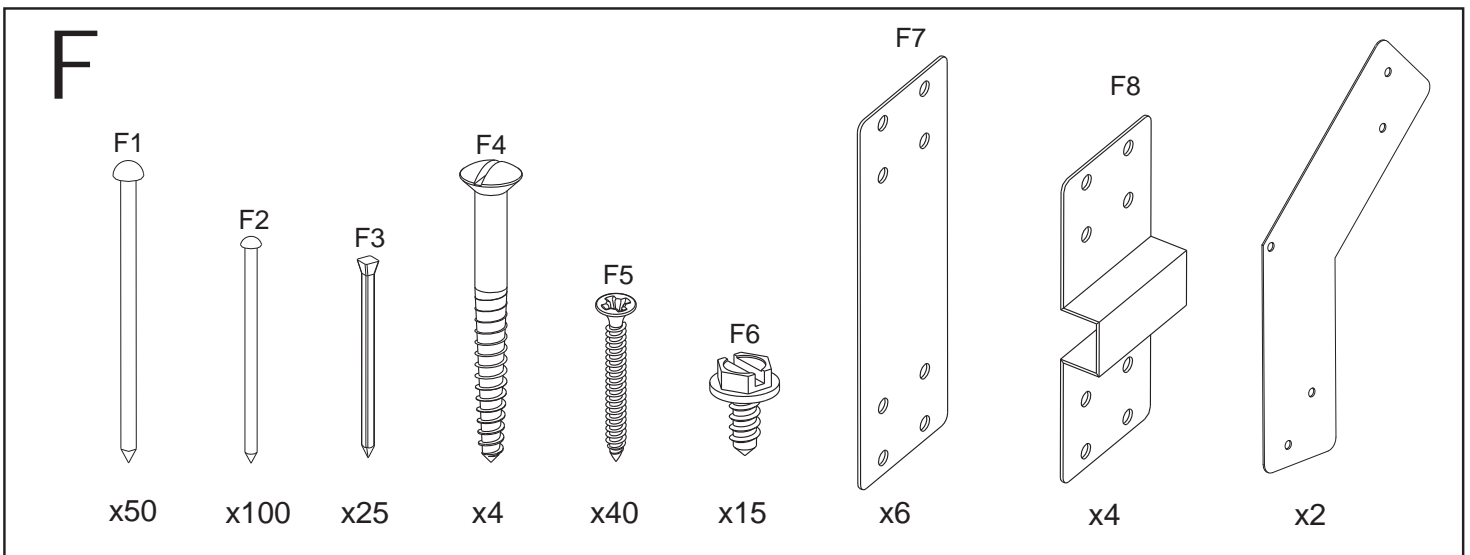
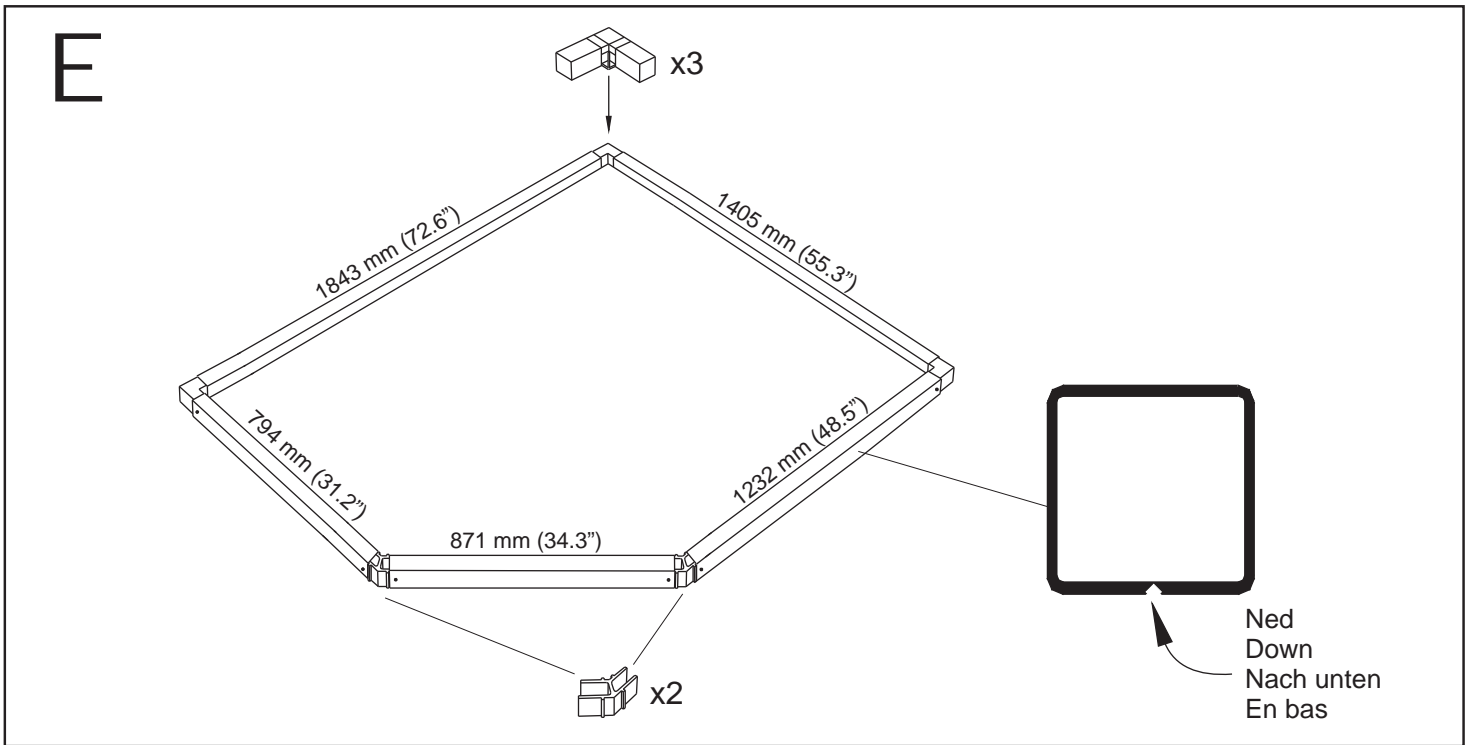
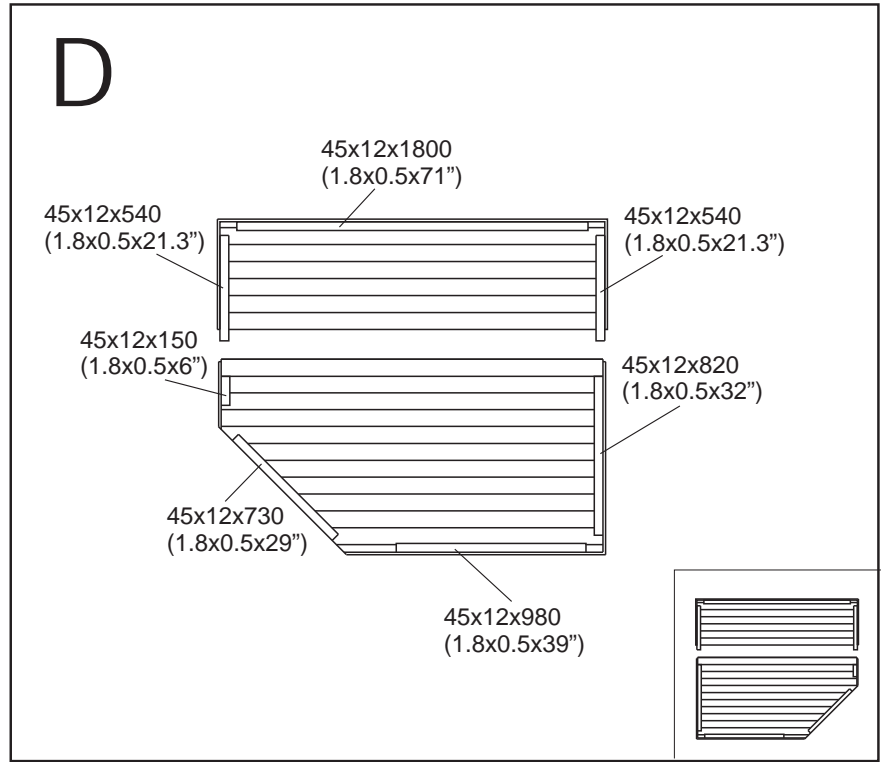
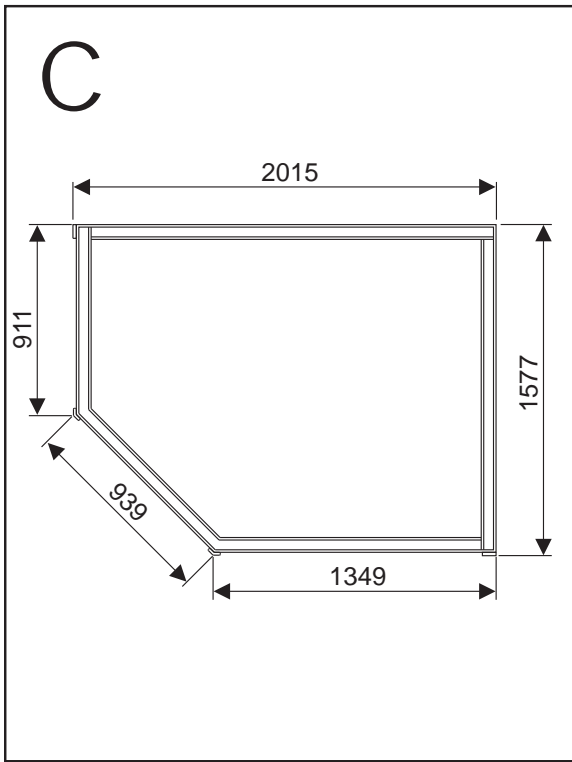


2,3,6,7 = 963 mm
1,4 = 530 mm
5 = 313 mm
8 = 371 mm
9 = 920 mm

B3 Dörr till höger, vänsterhängd
Door to the right, left hinged

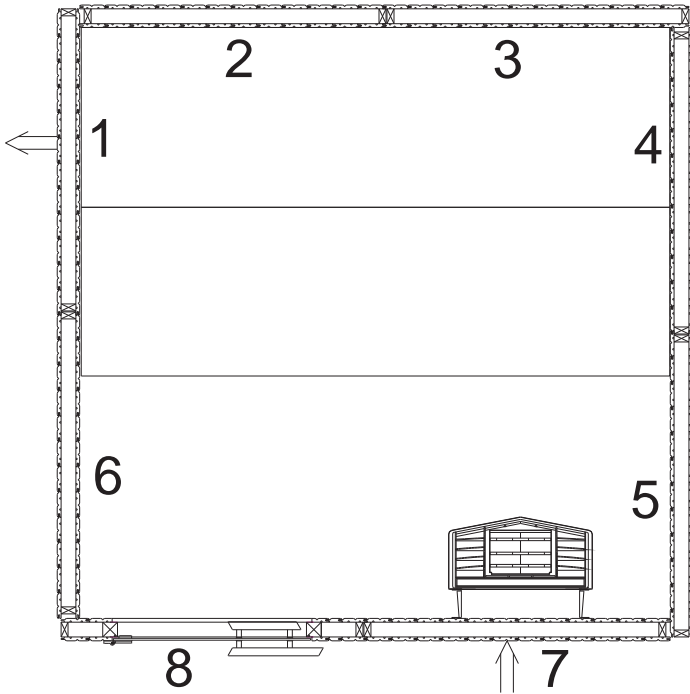


2,3,6,7 = 963 mm
1,4 = 530 mm
5 = 313 mm
8 = 371 mm
9 = 920 mm



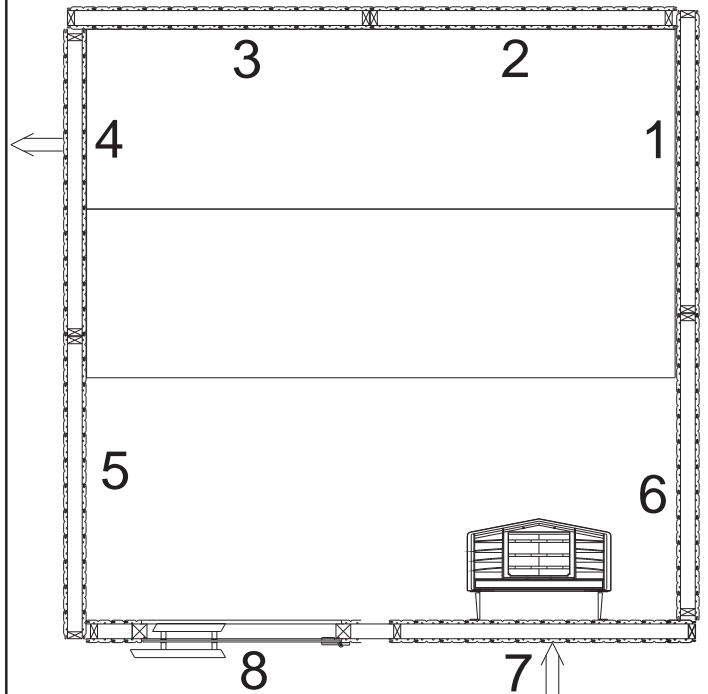
2020 BASIC

A Dörr till vänster, vänsterhängd
Door to the left, left hinged



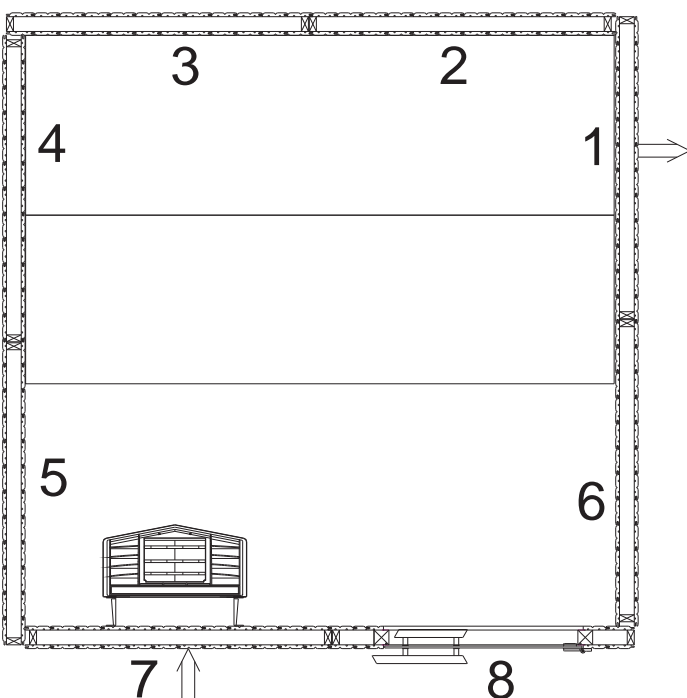
1,2,3,4,5,6,7,8 = 920 mm

B1 Dörr till vänster, högerhängd
Door to the left, right hinged



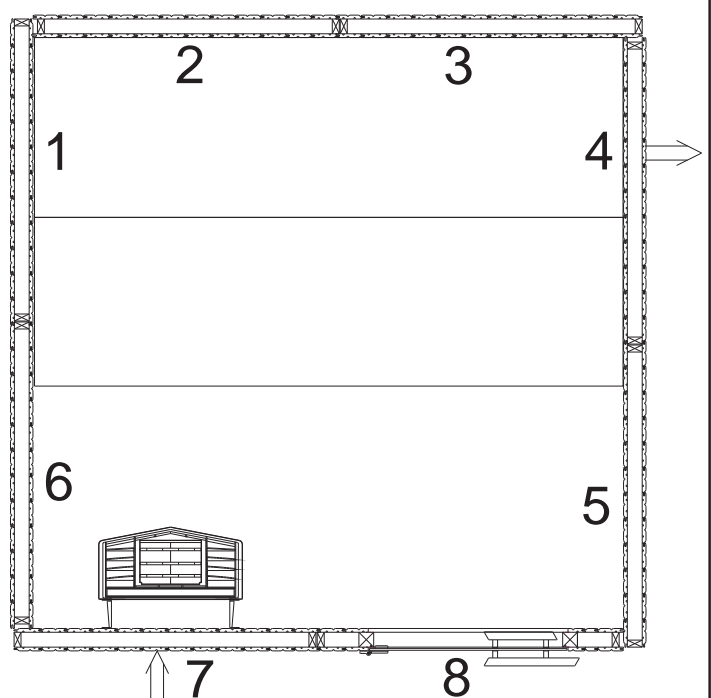
1,2,3,4,5,6,7,8 = 920 mm

B2 Dörr till höger, högerhängd
Door to the right, right hinged



1,2,3,4,5,6,7,8 = 920 mm

B3 Dörr till höger, vänsterhängd
Door to the right, left hinged



1,2,3,4,5,6,7,8 = 920 mm

